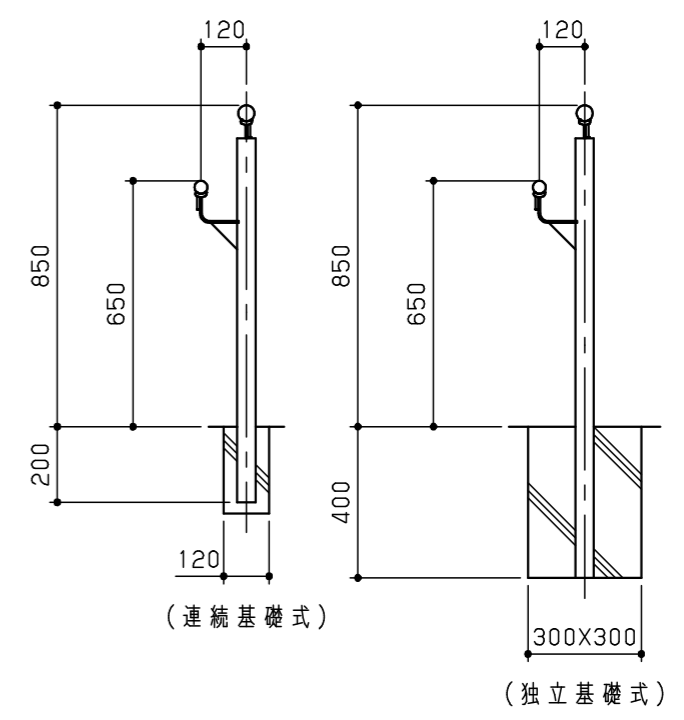



標準立面図 S = 1 / 20



標準断面図 S = 1 / 20

ステンレス鋼は、SUS304とし、ヘアライン仕上げとする。
 アルミ鋳物は、アクリル樹脂系焼付塗装（ステンカラー）仕上げとする。
 本製品は、（社）日本公園施設業協会賠償責任保険加入製品とする。
 本製品は、ISO9001認証取得企業製品とする。
 本製品は、（株）中村製作所製品同等品以上とする。

改訂事項			検図	設計	製図	単位	尺度	名称	ユニバーサル手摺	分類	E-STD02	 株式会社 中村製作所 NAKAMURA MFG. CORPORATION			
支柱肉厚変更 (2.0→3.0)	24.01.05	高橋	岩満		小川	mm	図示	型番	NFU-C2	図面番号	NFUC2-301E				
アルミ鋳物塗装仕様表記変更	12.06.06	本間	番号	1/1	備考	手摺: ステンレス 支柱: ステンレス				年月日	05.01.07	JOB	STD:1902-2	DWG SIZE	A3