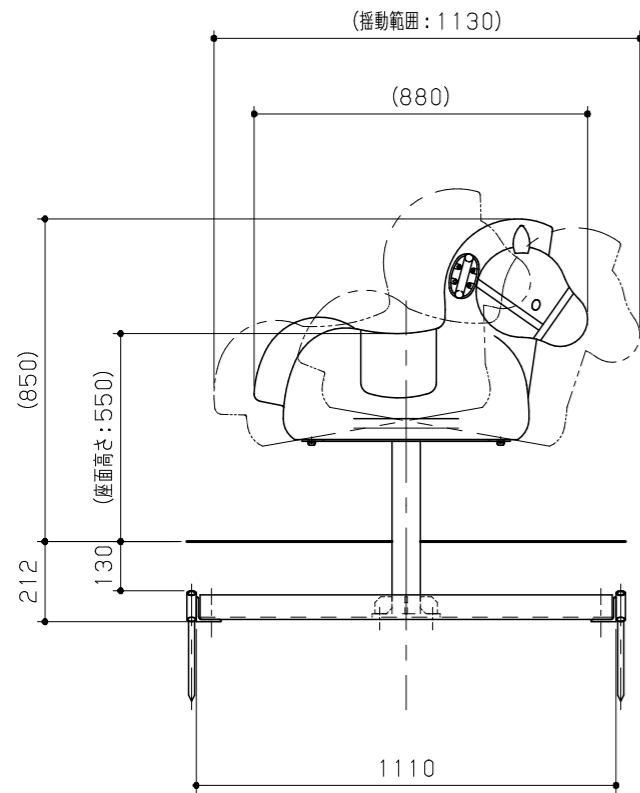
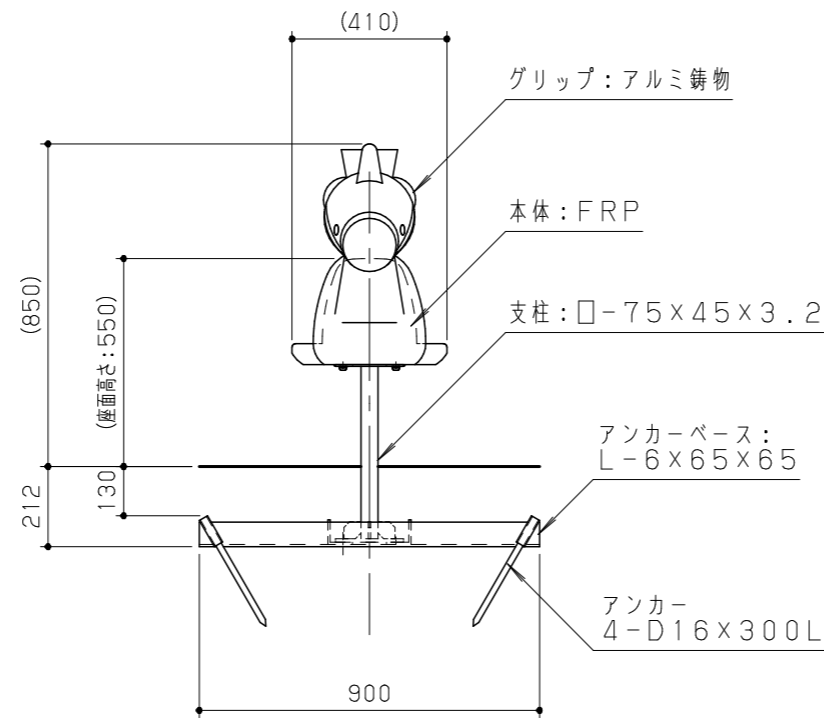


平面図 S = 1/20

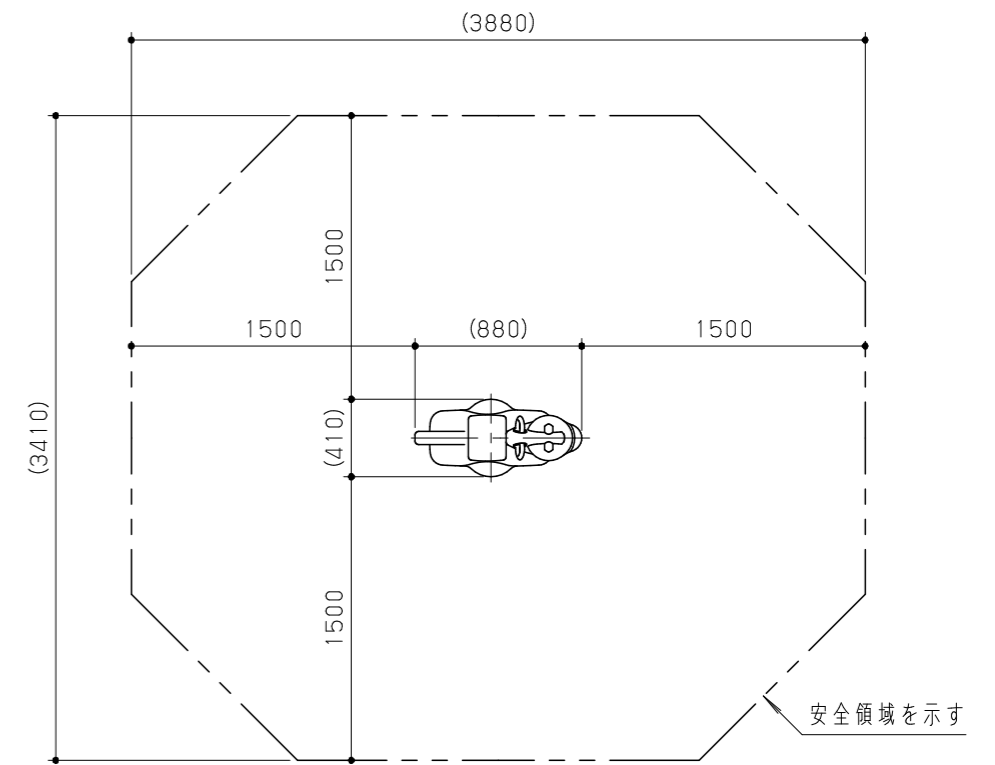


立面図 S = 1/20



側面図 S = 1/20

本体は、FRPとし、ウレタン樹脂塗料塗装仕上げとする。  
 鋼材は、電気亜鉛メッキ処理とする。(支柱/アンカーベースを除く)  
 グリップは、アルミ鋳物 AC4Cとし、ポリエステル樹脂粉体塗装の上、抗菌・抗ウイルスコーティングとする。  
 支柱は、熔融亜鉛メッキ処理とする。  
 アンカーベースは、電気メッキ処理の上、ポリエステル樹脂粉体塗装(チャコールグレー)仕上げとする。  
 本製品は、遊具の安全に関する規準JPF A-SP-S:2024適合製品とする。  
 本製品は、(一社)日本公園施設業協会賠償責任保険加入製品とする。  
 本製品は、ISO9001認証取得企業製品とする。  
 本製品は、(株)中村製作所製品同等品以上とする。  
 本製品の利用対象年齢は、3~6才とする。(幼児は保護者監督のもとで遊ばせること)  
 安全領域内には、障害物等がないものとし、落下高さに見合った衝撃吸収性能を有する素材を敷設する。



安全領域 S = 1/40

改訂事項			検図	設計	製図	単位	尺度	名称	ノリノリ・ポニー	分類	株式会社 中村製作所 NAKAMURA MFG. CORPORATION				
			岩満	中島	中島	mm	図示	型番	NR-PO	図面番号	F-STD16 NRPO-301A				
特記仕様変更	24.04.22	酒井麻	番号			備考	1人用・アンカーベース仕様			年月日	2021.10.01	JOB	STD	DWG SIZE	A3