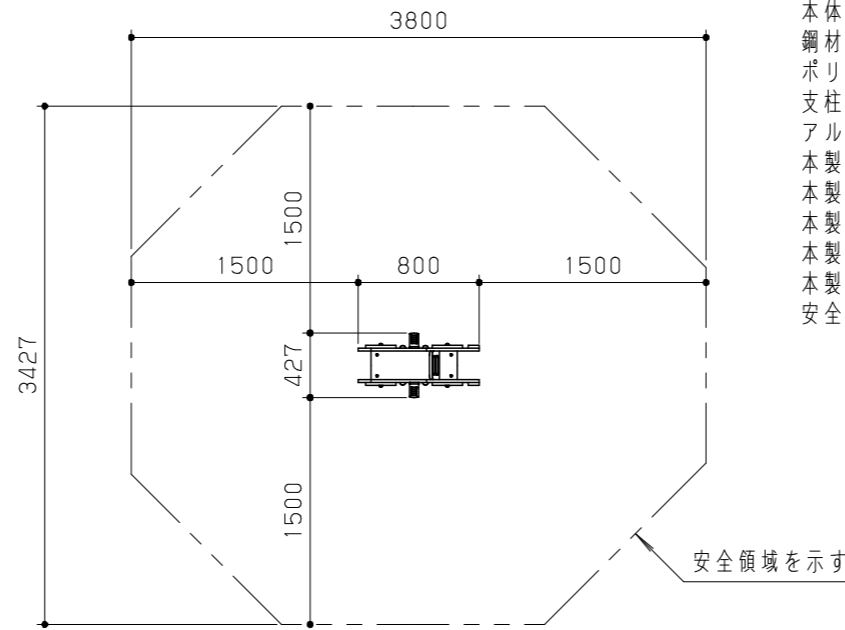
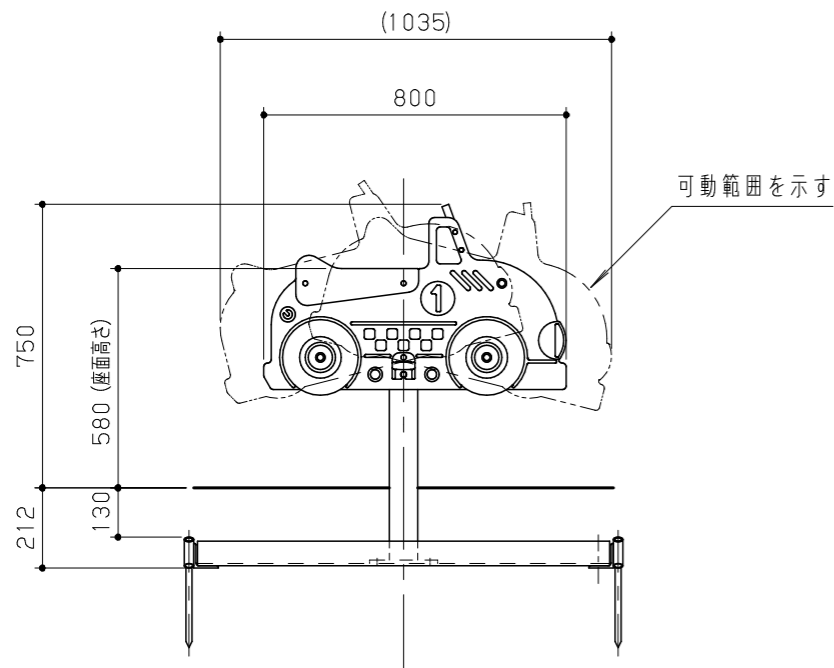


平面図 S = 1/20

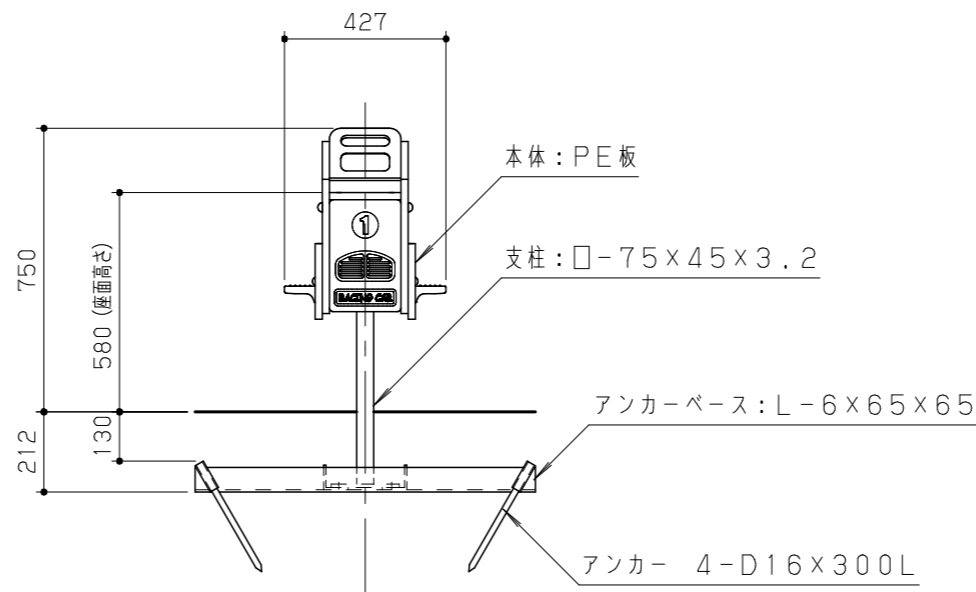


安全領域 S = 1/50


本体は、PE（ポリエチレン）板とする。
 鋼材は、電気亜鉛メッキ処理とし、見えかき部のみ
 ポリエステル樹脂粉体塗装（タン）仕上げとする。（支柱を除く）
 支柱は、溶融亜鉛メッキ処理とする。
 アルミ合金鋳物は、AC3Aとし、アクリル樹脂塗料焼付塗装（ペールグレー）仕上げとする。
 本製品は、遊具の安全に関する規準JPFA-SP-S:2024適合製品とする。
 本製品は、（一社）日本公園施設業協会賠償責任保険加入製品とする。
 本製品は、ISO9001認証取得企業製品とする。
 本製品は、（株）中村製作所製品同等品以上とする。
 本製品の利用対象年齢は、3～6才とする。（幼児は保護者監督のもとで遊ばせること）
 安全領域内には、障害物等がないものとし、落下高さに見合った衝撃吸収性能を有する素材を敷設する。



立面図 S = 1/20



側面図 S = 1/20

| | | | | | | | | | | | | | | | |
|--------|----------|-----|----|----------|----|-----------|----|----|--------------|------|------------|--|-----|-------------|----|
| 改訂事項 | | | 検図 | 設計 | 製図 | 単位 | 尺度 | 名称 | ノリノリ・レーシングカー | 分類 | F-STD16 |  株式会社 中村製作所 NAKAMURA MFG. CORPORATION | | | |
| | | | 岩満 | 本間 中島 | 中島 | mm | 図示 | 型番 | NR-RC | 図面番号 | NRRC-301A | | | | |
| 特記仕様変更 | 24.04.22 | 酒井麻 | 番号 | 1/1 | 備考 | アンカーベース仕様 | | | | 年月日 | 2021.10.01 | JOB | STD | DWG SIZE | A3 |