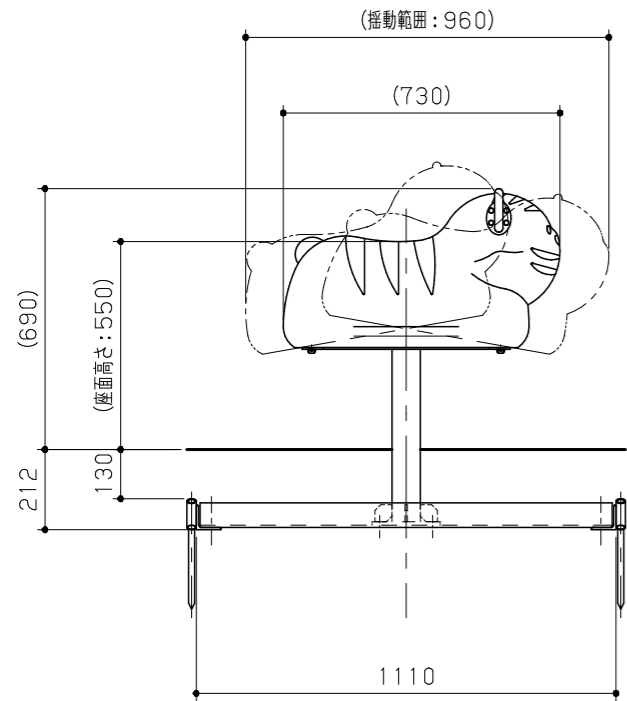
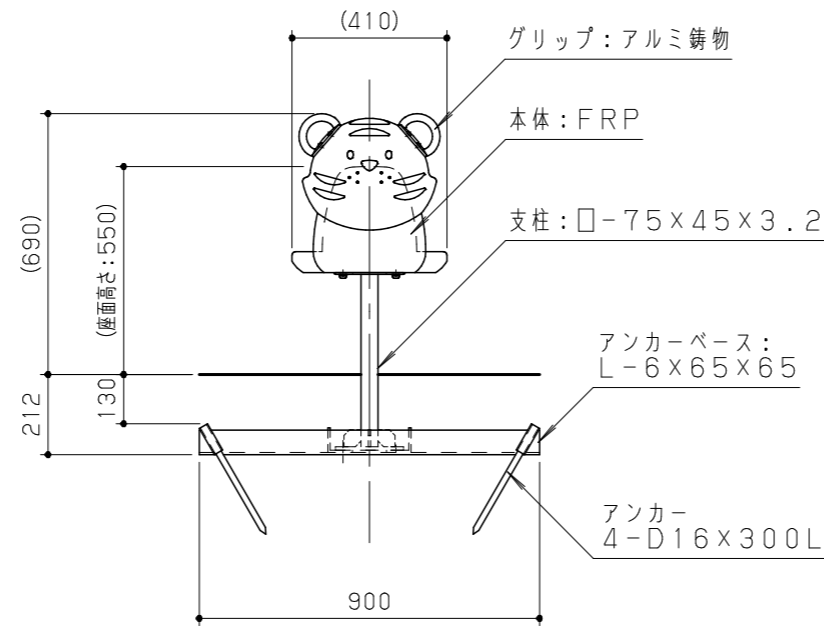


平面図 S = 1/20

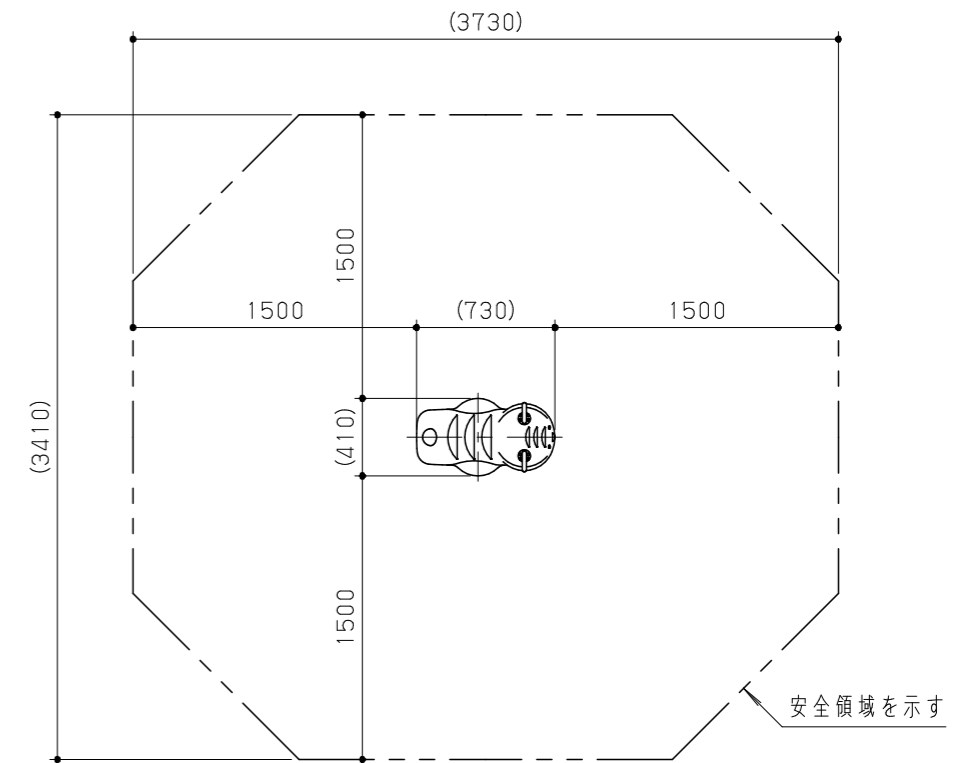


立面図 S = 1/20




側面図 S = 1/20

本体は、FRPとし、ウレタン樹脂塗料塗装仕上げとする。  
 鋼材は、電気亜鉛メッキ処理とする。(支柱/アンカーベースを除く)  
 グリップは、アルミ鋳物 AC4Cとし、ポリエステル樹脂粉体塗装の上、抗菌・抗ウイルスコーティングとする。  
 支柱は、溶融亜鉛メッキ処理とする。  
 アンカーベースは、電気メッキ処理の上、ポリエステル樹脂粉体塗装(チャコールグレー)仕上げとする。  
 本製品は、遊具の安全に関する規準JPFA-SP-S:2024適合製品とする。  
 本製品は、(一社)日本公園施設業協会賠償責任保険加入製品とする。  
 本製品は、ISO9001認証取得企業製品とする。  
 本製品は、(株)中村製作所製品同等品以上とする。  
 本製品の利用対象年齢は、3~6才とする。(幼児は保護者監督のもとで遊ばせること)  
 安全領域内には、障害物等がないものとし、  
 落下高さに見合った衝撃吸収性能を有する素材を敷設する。



安全領域 S = 1/40

|        |  |  |          |     |    |    |               |    |           |            |           |     |   |          |    |
|--------|--|--|----------|-----|----|----|---------------|----|-----------|------------|-----------|-----|---|----------|----|
| 改訂事項   |  |  | 検図       | 設計  | 製図 | 単位 | 尺度            | 名称 | ノリノリ・タイガー | 分類         | F-STD16   |     |  株式会社 中村製作所<br>NAKAMURA MFG. CORPORATION |          |    |
|        |  |  | 岩満       | 中島  | 中島 | mm | 図示            | 型番 | NR-TG     | 図面番号       | NRTG-301A |     |   |          |    |
| 特記仕様変更 |  |  | 24.04.22 | 酒井麻 | 番号 | 備考 | 1人用・アンカーベース仕様 |    | 年月日       | 2021.10.01 |           | JOB | STD   | DWG SIZE | A3 |