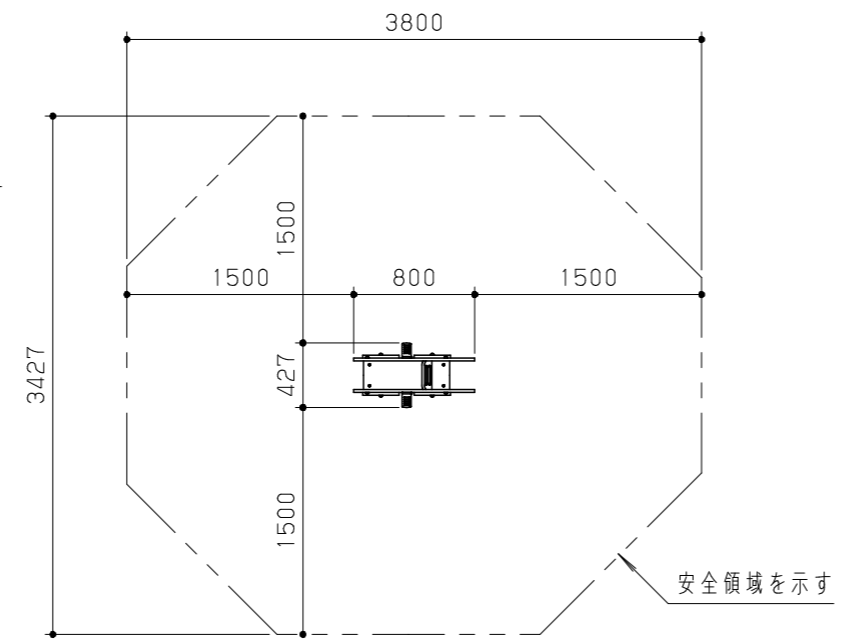
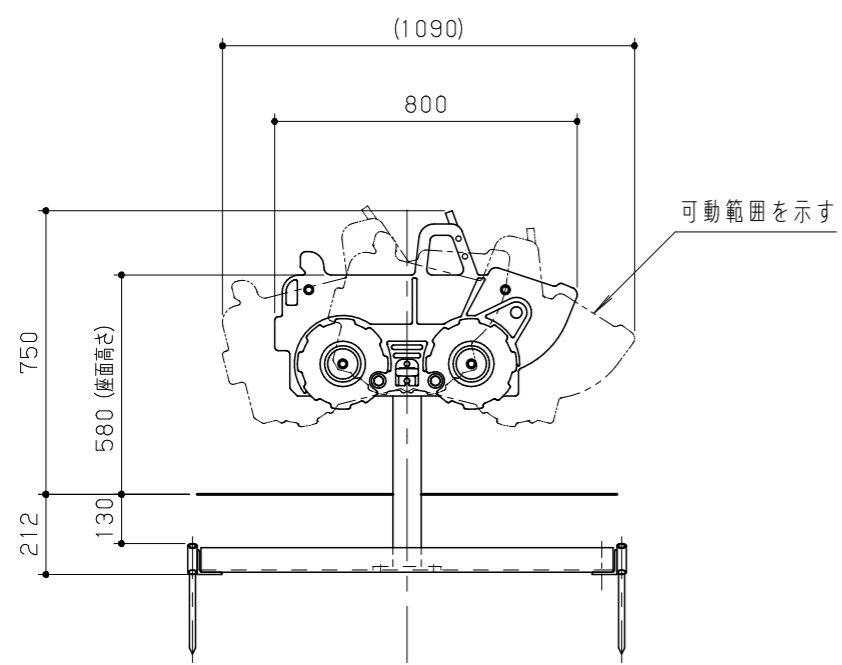


平面図 S=1/20

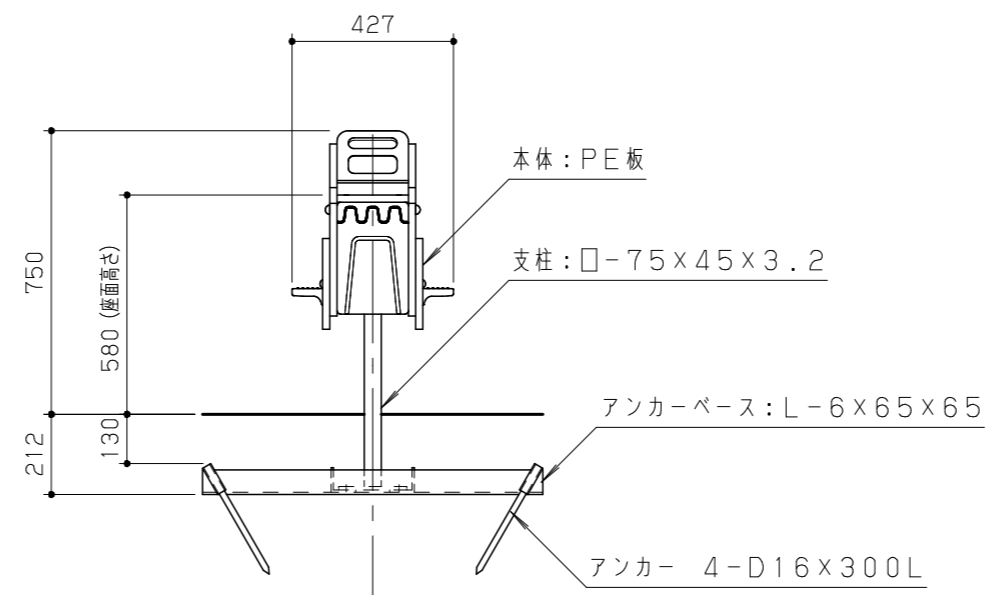


安全領域 S=1/50

本体は、PE（ポリエチレン）板とする。
 鋼材は、電気亜鉛メッキ処理とし、見えかき部のみ
 ポリエステル樹脂粉体塗装（タン）仕上げとする。（支柱を除く）
 支柱は、熔融亜鉛メッキ処理とする。
 アルミ合金鑄物は、AC3Aとし、アクリル樹脂塗料焼付塗装（ペールグレー）仕上げとする。
 本製品は、遊具の安全に関する規準 JPF A-SP-S:2024 適合製品とする。
 本製品は、(一社)日本公園施設業協会賠償責任保険加入製品とする。
 本製品は、ISO9001 認証取得企業製品とする。
 本製品は、(株)中村製作所製品同等品以上とする。
 本製品の利用対象年齢は、3~6才とする。（幼児は保護者監督のもとで遊ばせること）
 安全領域内には、障害物等がないものとし、落下高さに見合った衝撃吸収性能を有する素材を敷設する。




立面図 S=1/20



側面図 S=1/20

本体: PE板
 支柱: □-75×45×3.2
 アンカーベース: L-6×65×65
 アンカー 4-D16×300L

改訂事項			検図	設計	製図	単位	尺度	名称	ノリノリ・ホイールローダー	分類	F-STD16	 株式会社 中村製作所 NAKAMURA MFG. CORPORATION			
			岩満	本間 中島	中島	mm	図示	型番	NR-WR	図面番号	NRWR-301A				
特記仕様変更			24.04.22	酒井麻	番号	1/1	備考	アンカーベース仕様		年月日	2021.10.01	JOB	STD	DWG SIZE	A3