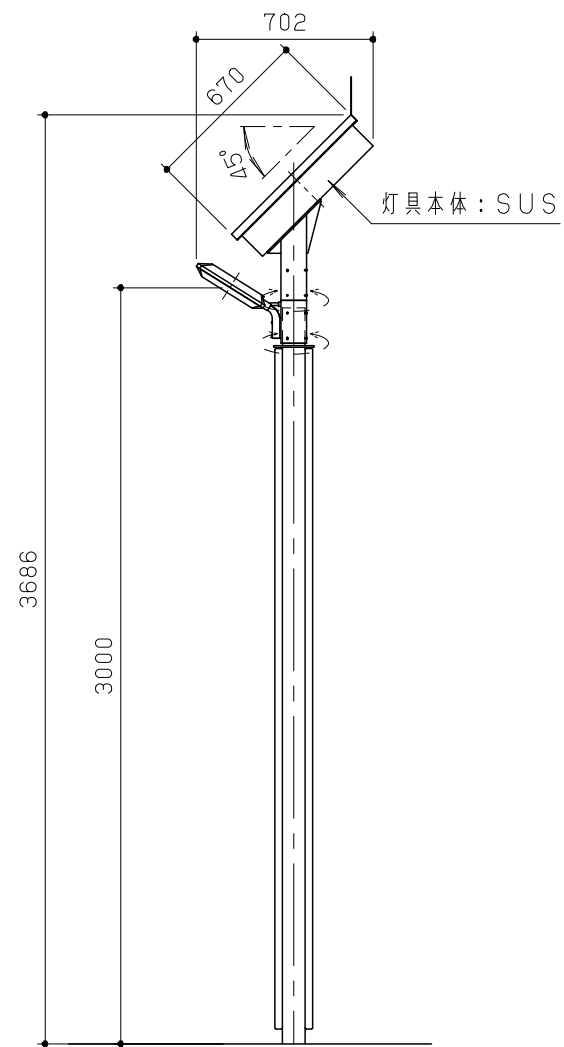
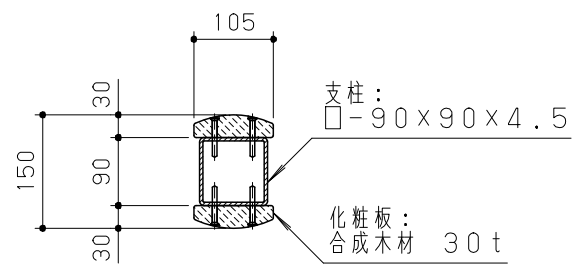


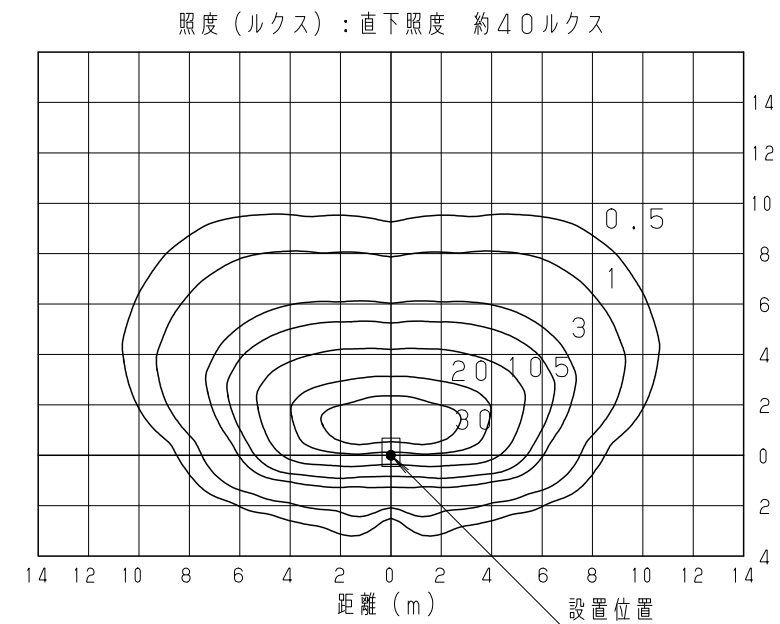
立面図 S = 1 / 30



側面図 S = 1 / 30



柱断面図 S = 1 / 10



水平面照度分布図 S = 1 / 300

ソーラーパネル	: 単結晶シリコン 最大出力70W
バッテリー	: リチウムイオンバッテリー 12V45Ah
光源	: 昼白色LED 消費電力16W
直下照度	: 約40ルクス
光束	: 1510ルーメン
点灯時間	: 日没~日出 (約14時間)
無日照保証期間	: 7日間

※多雪地域では、点灯時間の調整が必要な場合があります。

灯具本体は、ステンレスとし、マットシルバー色塗装仕上げとする。
 合成木材は、木粉入り再生プラスチック (ポリプロピレン系 色: サンディーブラウン) とし、「再生有機系建材認定基準」適合品とする。
 鋼材は、電気亜鉛メッキ処理の上、ポリエステル樹脂粉体塗装 (パールグレー) 仕上げとする。
 本製品は、(一社) 日本公園施設業協会賠償責任保険加入製品とする。
 本製品は、ISO9001 認証取得企業製品とする。
 本製品は、(株) 中村製作所製品同等品以上とする。

改訂事項			検図	設計	製図	単位	尺度	名称	ソーラー照明灯	分類	ER-STD05	株式会社 中村製作所 NAKAMURA MFG. CORPORATION
			岩満	本間	本間	mm	図示	型番	NSL-D01	図面番号	NSLD01-3010	
			番号			備考				年月日	2019.05.23	