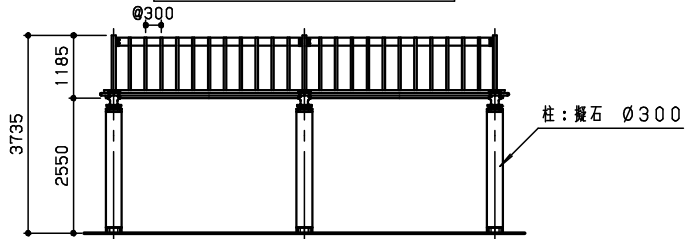
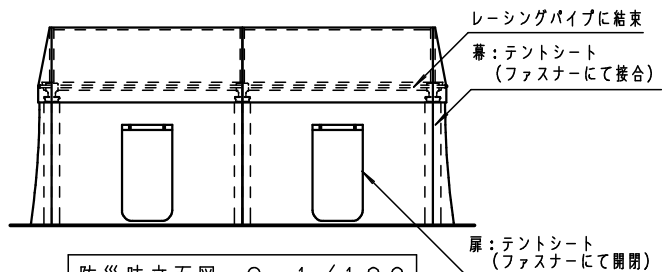


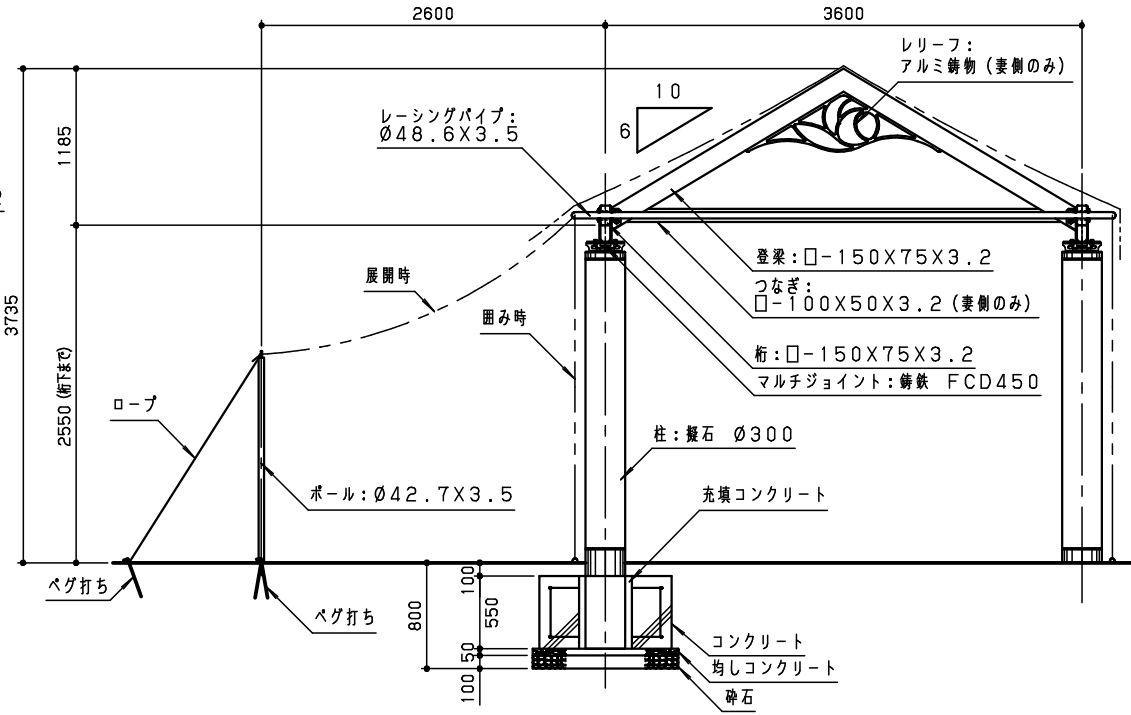
屋根伏図 S=1/100



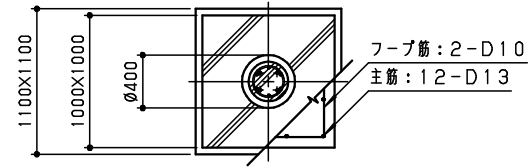
立面図 S=1/100



防災時立面図 S=1/100



側面図 S=1/40



基礎伏詳細図 S=1/40

合成木材は、木粉入り再生プラスチック(ポリプロピレン系、色：サンディーブラウン)とし、「再生有機系建材認定基準」適合品とする。
 鋼材は、電気亜鉛メッキ処理の上、ポリエステル樹脂粉末塗装(チャコールグレー)仕上げとする。
 レリーフはアルミ鋳物(AC3AF)とし、ウレタン樹脂塗料塗装(チャコールグレー)仕上げとする。
 マルチジョイントは、鋳鉄(FCD450)とし、亜鉛溶射処理の上、ウレタン樹脂塗料塗装(チャコールグレー)仕上げとする。
 柱は、白鋼影鍍石とし、ピシヤン仕上げ(一部磨き)とする。
 柱表面は、浸透性防水防塩保護剤コーティング仕上げとする。
 テントシートは、防災Ⅰ類ポリエステルポリン t=0.35(色：アイボリー)とする。
 本製品は、(一社)日本公園施設業協会賠償責任保険加入製品とする。
 本製品は、ISO9001認証取得企業製品とする。
 本製品は、(株)中村製作所製品同等品以上とする。

改訂事項				検図	設計	製図	単位	尺度	名称	防災パーゴラ	分類	B-STD02		
柱変更(φ300中実)/型番・図面番号変更(改訂継承)	23.04.13	中島	岩満		小川	mm	図示	型番	PAB-2T-HT	図面番号	PAB2THT-301B	株式会社 中村製作所 NAKAMURA MFG. CORPORATION		
塗装仕様変更	17.05.01	小島	番号	1/1	備考	テント付き			年月日	14.10.27	JOB	STD:2258	DWG SIZE	A3