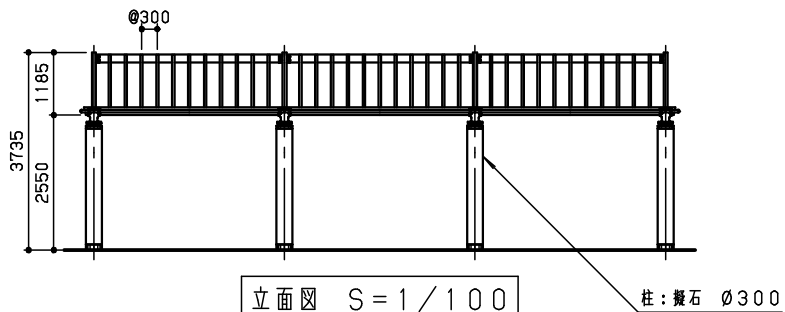
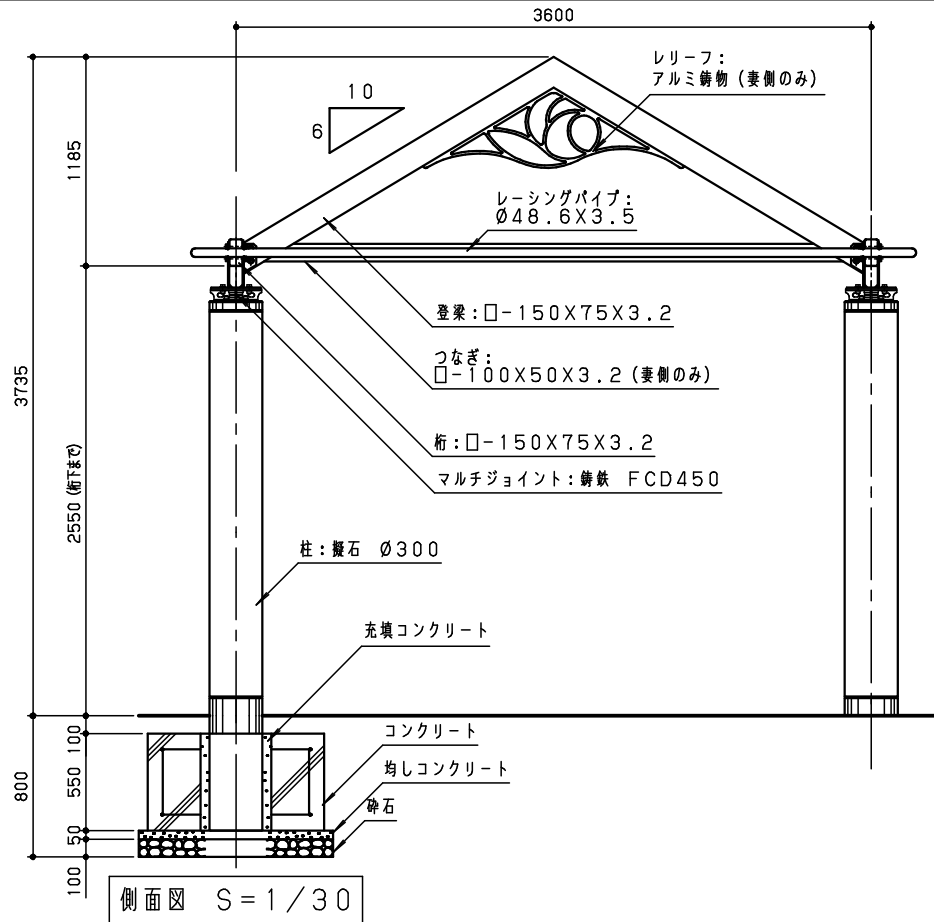


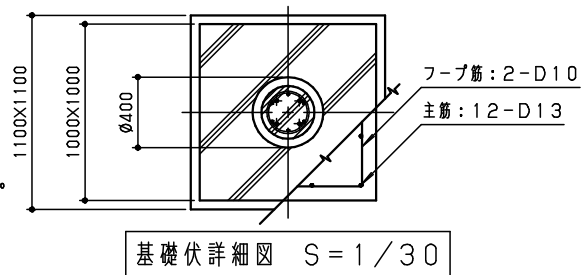
屋根伏図 S = 1 / 100



立面図 S = 1 / 100



側面図 S = 1 / 30



基礎伏詳細図 S = 1 / 30

合成木材は、木粉入り再生プラスチック（ポリプロピレン系、色：サンディーブラウン）とし、「再生有機系建材認定基準」適合品とする。  
 鋼材は、電気亜鉛メッキ処理の上、ポリエステル樹脂粉末塗装（チャコールグレー）仕上げとする。  
 レリーフはアルミ鋳物（AC3AF）とし、ウレタン樹脂塗料塗装（チャコールグレー）仕上げとする。  
 マルチジョイントは、铸铁（FCD450）とし、亜鉛溶射処理の上、ウレタン樹脂塗料塗装（チャコールグレー）仕上げとする。  
 柱は、白銅影凝石とし、ピシアン仕上げ（一部磨き）とする。  
 柱表面は、浸透性防水防塩保護剤コーティング仕上げとする。  
 本製品は、（一社）日本公園施設業協会賠償責任保険加入製品とする。  
 本製品は、ISO9001認証取得企業製品とする。  
 本製品は、（株）中村製作所製品同等品以上とする。

改訂事項			検図	設計	製図	単位	尺度	名称	防災パーゴラ	分類	B-STD02			
柱変更 (φ300中実) / 型番・図面番号変更 (改訂継承)	23.04.13	中島	岩満		小川	mm	図示	型番	PAB-3T-H	図面番号	PAB3TH-301B			
塗装仕様変更	17.05.01	小島	番号	1/1	備考					年月日	14.10.27	JOB	STD:2259	DWG SIZE A3

