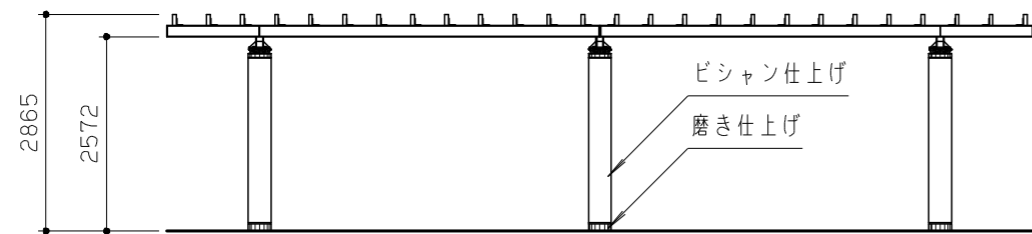
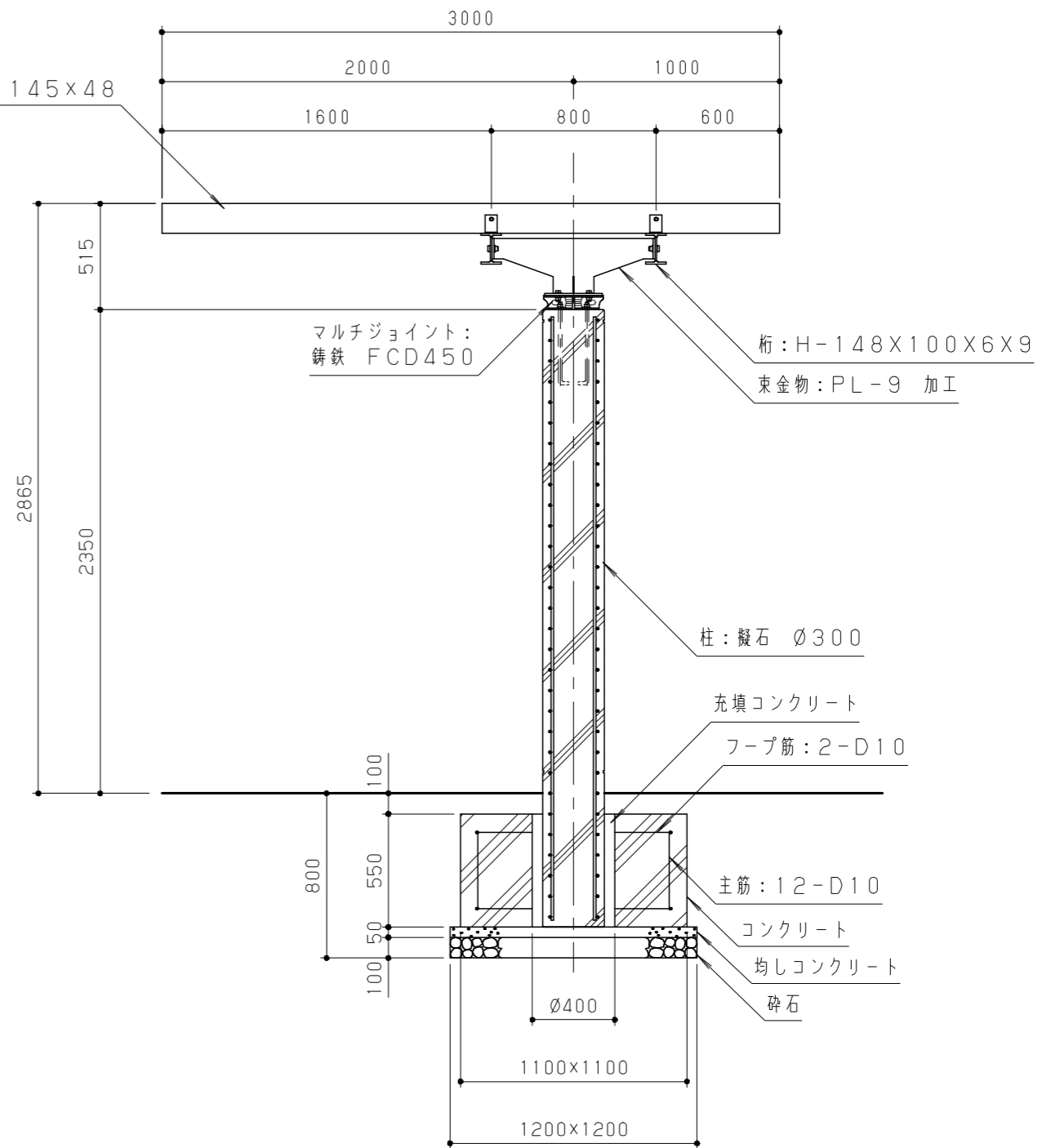


屋根伏図 S = 1 / 100



立面図 S = 1 / 100

木質樹脂アルミ複合材 145×48



断面図 S = 1 / 30

木質樹脂アルミ複合材 (サンドベージュ) とする。
 鋼材は、電気亜鉛メッキ処理の上、ウレタン樹脂塗料塗装 (チャコールグレー) 仕上げとする。
 マルチジョイントは、鋳鉄 (FCD450) とし、亜鉛溶射処理の上、ウレタン樹脂塗料 (チャコールグレー) 塗装仕上げとする。
 柱は、白御影凝石とし、ビシャン仕上げ (一部磨き) とする。
 柱表面は、浸透性防水防塩保護剤コーティング仕上げとする。
 本製品は、(一社) 日本公園施設業協会賠償責任保険加入製品とする。
 本製品は、ISO9001 認証取得企業製品とする。
 本製品は、(株) 中村製作所製品同等品以上とする。

| 改訂事項 | | | 検図 | 設計 | 製図 | 単位 | 尺度 | 名称 | パーゴラ | 分類 | B-STD02 | | 株式会社 中村製作所 NAKAMURA MFG. CORPORATION |
|---------------------------------|------------|----|----|-----|----|------|----|-----|-----------|------|--------------|--|---|
| 柱変更 (Ø300中実) / 型番・図面番号変更 (改訂継承) | 23.04.13 | 西村 | 小川 | 松坂 | 松坂 | mm | 図示 | 型番 | PATT-2C-H | 図面番号 | PATT2CH-301C | | |
| 木質: 仕様・型番変更 (改訂事項継承) | 2022.05.06 | 中島 | 番号 | 1/1 | 備考 | RC基礎 | | 年月日 | 12.07.05 | | | | |