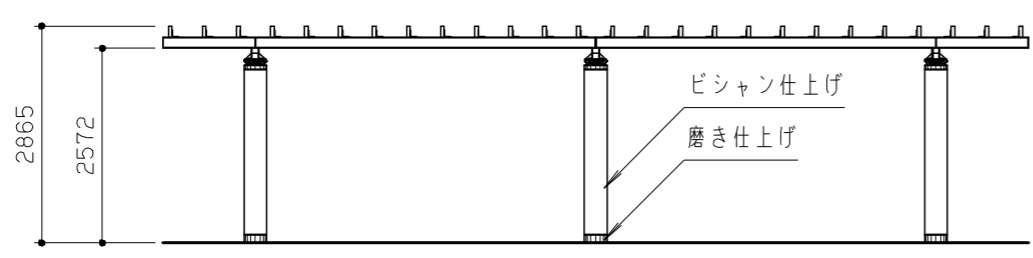
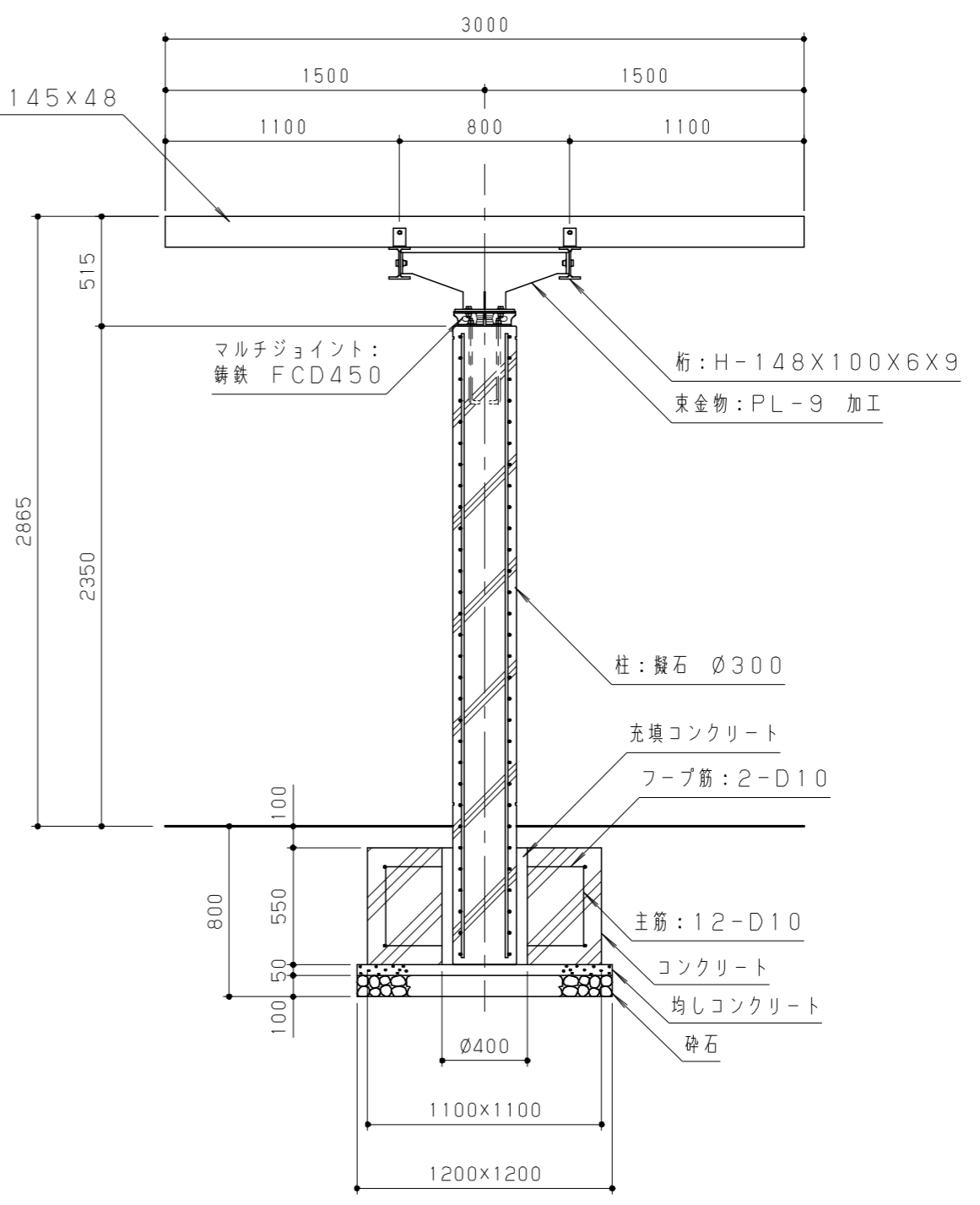


屋根伏図 S = 1 / 100



立面図 S = 1 / 100



断面図 S = 1 / 30

栈木は、木質樹脂アルミ複合材(サンドベージュ)とする。  
 鋼材は、電気亜鉛メッキ処理の上、ウレタン樹脂塗料塗装(チャコールグレー)仕上げとする。  
 マルチジョイントは、鋳鉄(FCD450)とし、亜鉛溶射処理の上、ウレタン樹脂塗料(チャコールグレー)塗装仕上げとする。  
 柱は、白御影凝石とし、ピシヤン仕上げ(一部磨き)とする。  
 柱表面は、浸透性防水防塩保護剤コーティング仕上げとする。  
 本製品は、(一社)日本公園施設業協会賠償責任保険加入製品とする。  
 本製品は、ISO9001認証取得企業製品とする。  
 本製品は、(株)中村製作所製品同等品以上とする。

改訂事項			検図	設計	製図	単位	尺度	名称	パーゴラ	分類	B-STD02		
柱変更(φ300中実)/型番・図面番号変更(改訂継承)	23.04.13	西村	小川	松坂	松坂	mm	図示	型番	PATT-2T-H	図面番号	PATT2TH-301C		
栈木:仕様・型番変更(改訂事項継承)	2022.05.06	中島	番号	1/1	備考	RC基礎		年月日	12.07.05	JOB	STD	DWG SIZE	A3

