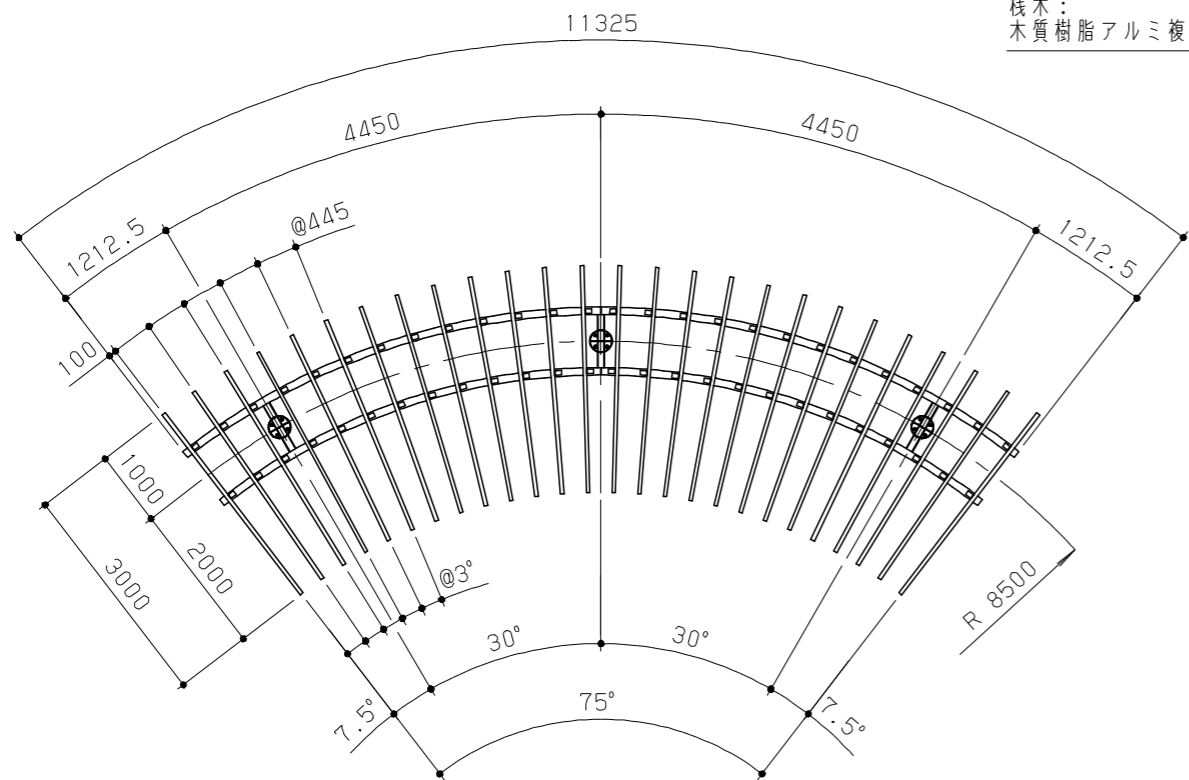
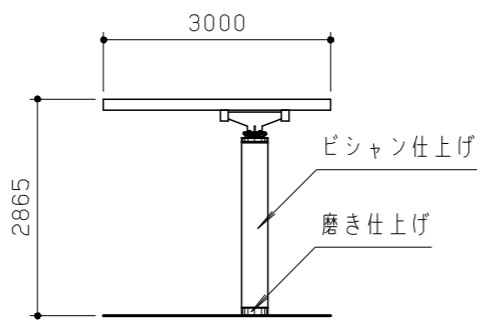


周長は全て、柱芯（8500R）にて示す

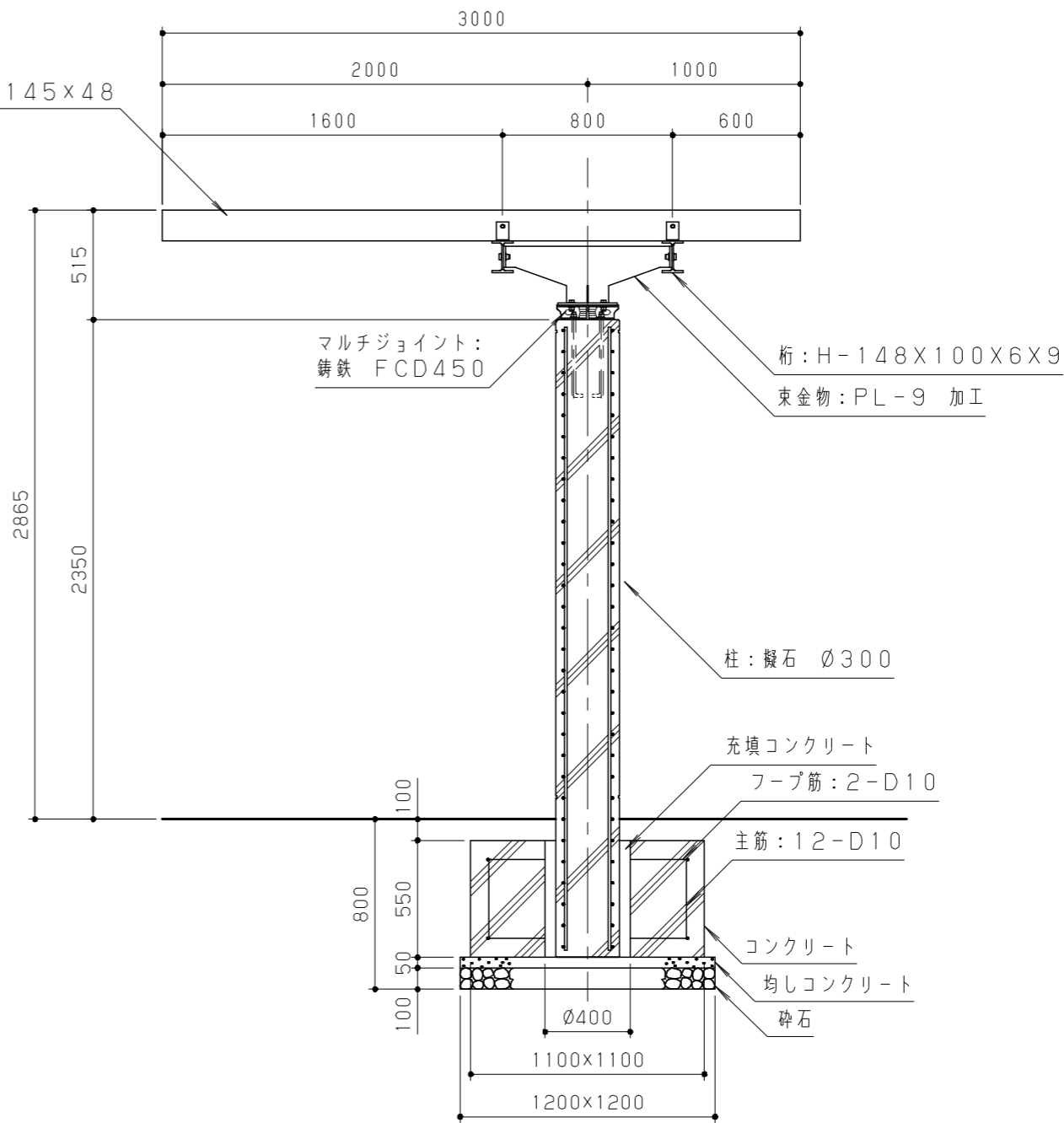


屋根伏図 S = 1 / 100



側面図 S = 1 / 100

栈木：
木質樹脂アルミ複合材 145×48



断面図 S = 1 / 30

栈木は、木質樹脂アルミ複合材（サンドベージュ）とする。
鋼材は、電気亜鉛メッキ処理の上、ウレタン樹脂塗料塗装（チャコールグレー）仕上げとする。
マルチジョイントは、鑄鉄（FCD450）とし、亜鉛溶射処理の上、ウレタン樹脂塗料（チャコールグレー）塗装仕上げとする。
柱は、白御影擬石とし、ピシアン仕上げ（一部磨き）とする。
柱表面は、浸透性防水防塩保護剤コーティング仕上げとする。
本製品は、（一社）日本公園施設業協会賠償責任保険加入製品とする。
本製品は、ISO9001認証取得企業製品とする。
本製品は、（株）中村製作所製品同等品以上とする。

改訂事項				検図	設計	製図	単位	尺度	名称	パーゴラ	分類	B-STD02					
柱変更（Ø300中実）／型番・図面番号変更（改訂継承）				23.04.13	西村	小川	松坂	松坂	mm	図示	型番	PATT-RA2C-H	図面番号	PATTRA2CH-301C			
栈木：仕様・型番変更（改訂事項継承）				2022.05.06	中島	番号	1/1	備考	RC基礎	年月日	12.07.04	JOB	STD	DWG SIZE	A3		

株式会社 中村製作所
NAKAMURA MFG. CORPORATION