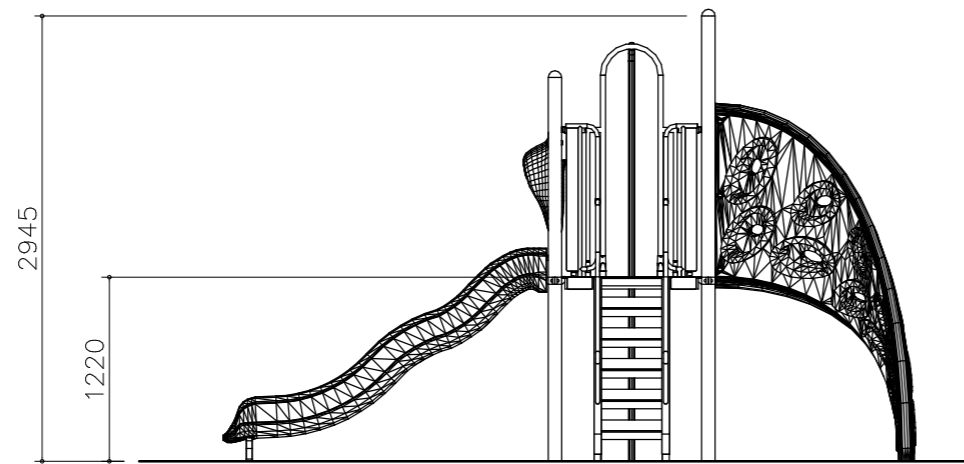


平面図 S=1/50

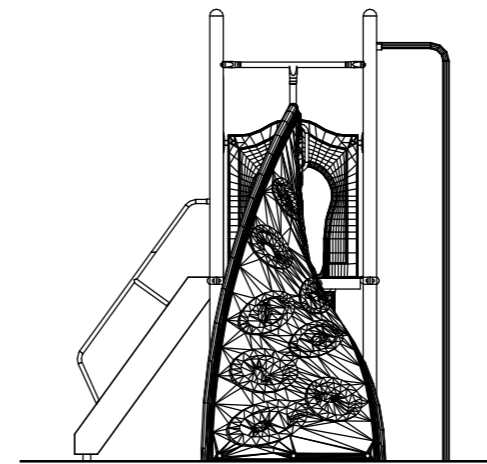
No	名称	仕様	数量
1	1220ウェーブスライダ-	ポリチレン回転成形品	1
2	PBインフィニティD	ポリチレン回転成形品	1
3	1220ステップラダ-N	PL-2.3縞鋼板	1
4	1220ファイヤ-ポール	φ42.2×2.3垂鉛メッキ鋼管	1
5	3140ポストC	φ89×3垂鉛メッキ鋼管	2
6	3545ポストC	φ89×3垂鉛メッキ鋼管	2
0	四角デッキN	垂鉛メッキ縞鋼板 3.2t	1

- ※ 垂鉛メッキ鋼管/鋼板は、ポリエステル粉体塗装仕上げとする。
- ※ アクセサリー類の形状寸法は、設計値と異なる場合があります。
- ※ 本製品は、遊具の安全に関する規準JPFA-SP-S: 2014適合製品とする。
- ※ 本製品は、ISO9001認証取得企業製品とする。
- ※ 本製品は、(一社)日本公園施設業協会賠償責任保険加入製品とする。
- ※ 本製品は、(株)中村製作所製品同等品以上とする。

- ・ 本製品の利用対象年齢は、6~12才とする。
- ・ 安全領域内には、障害物等はないものとし、落下高さに見合った衝撃吸収性能を有する素材を敷設する。

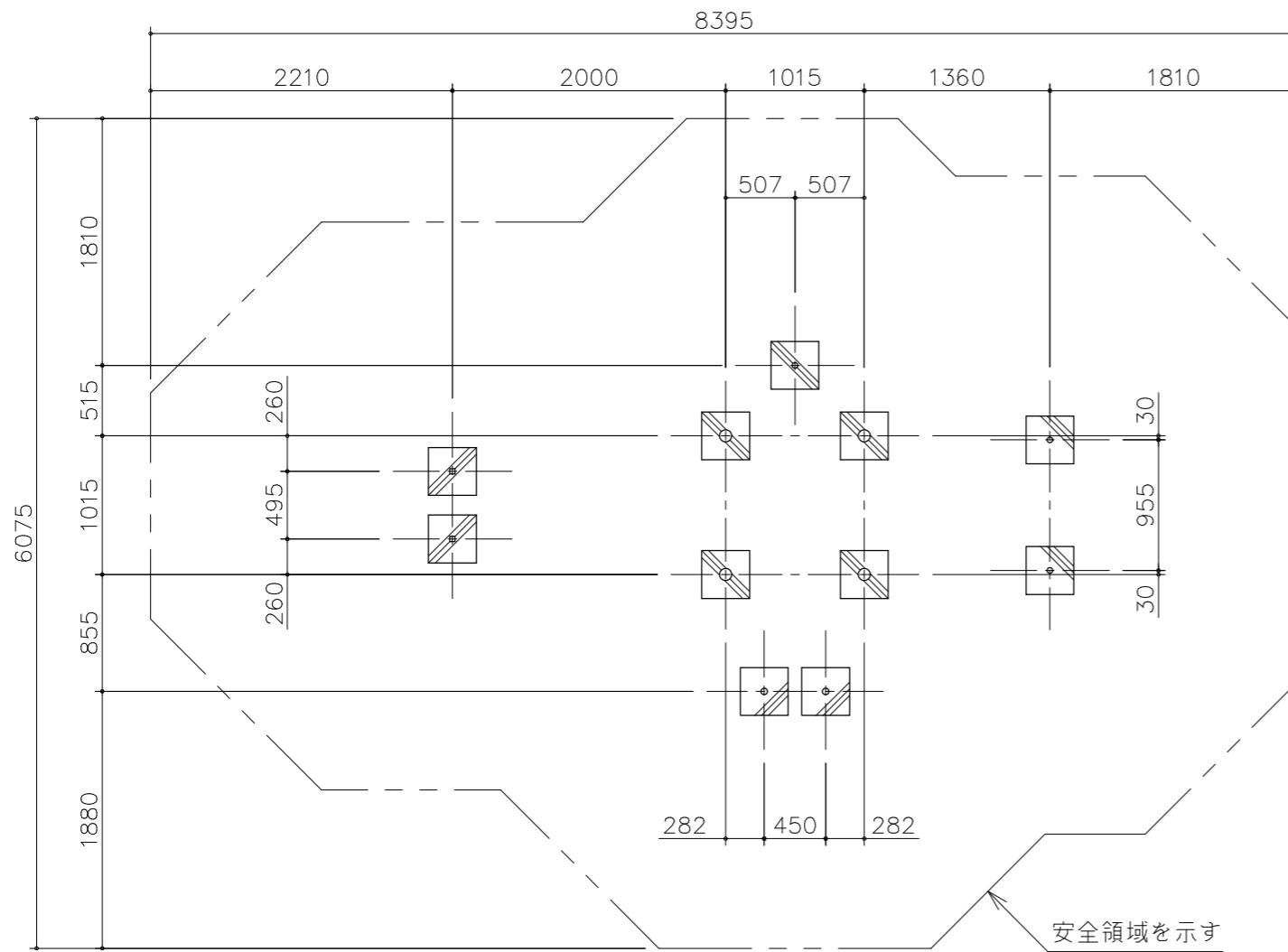


立面図 S=1/50

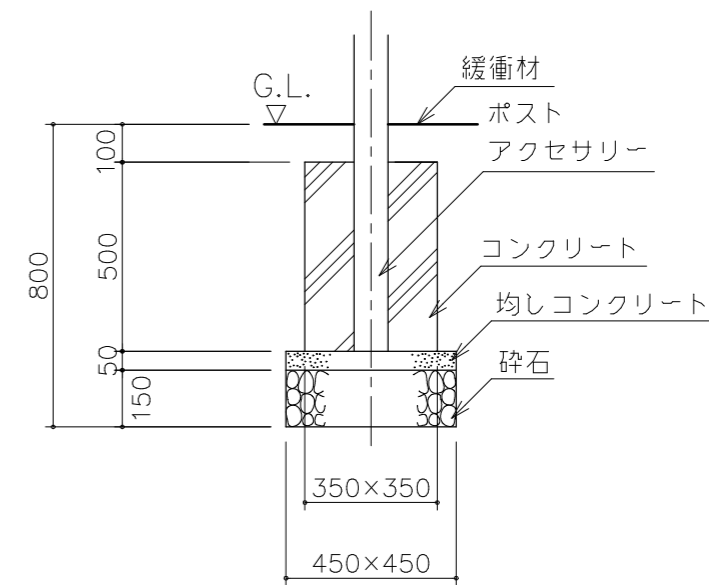


側面図 S=1/50


D				名称	プレイビルダー	分類	NPE: STD	尺度	図示	株式会社 中村製作所 NAKAMURA MFG. CORPORATION	設計	松坂	改訂	
C				型番	PBN-015	図面番号	PBN015-301B	単位	mm		製図	松坂	B	
B	仕様修正	2020.07.06	安藤	備考				SIZE	A3	部署	設計室	2013.07.03		検図
A	特記仕様変更	2014.12.01	森											
改訂事項		改訂日	担当											



基礎伏図 S=1/50



基礎断面標準図 S=1/20

D			名称	プレイビルダー	分類	NPE: STD	尺度	図示	 株式会社 中村製作所 NAKAMURA MFG. CORPORATION	設計	松坂	改訂	
C			型番	PBN-015	図面番号	PBN015-3020	単位	mm		製図	松坂	0	
B			備考				SIZE	A3	部署	設計室	2013.05.02		検図
A			改訂事項		改訂日	担当							