


平面図 S=1/50

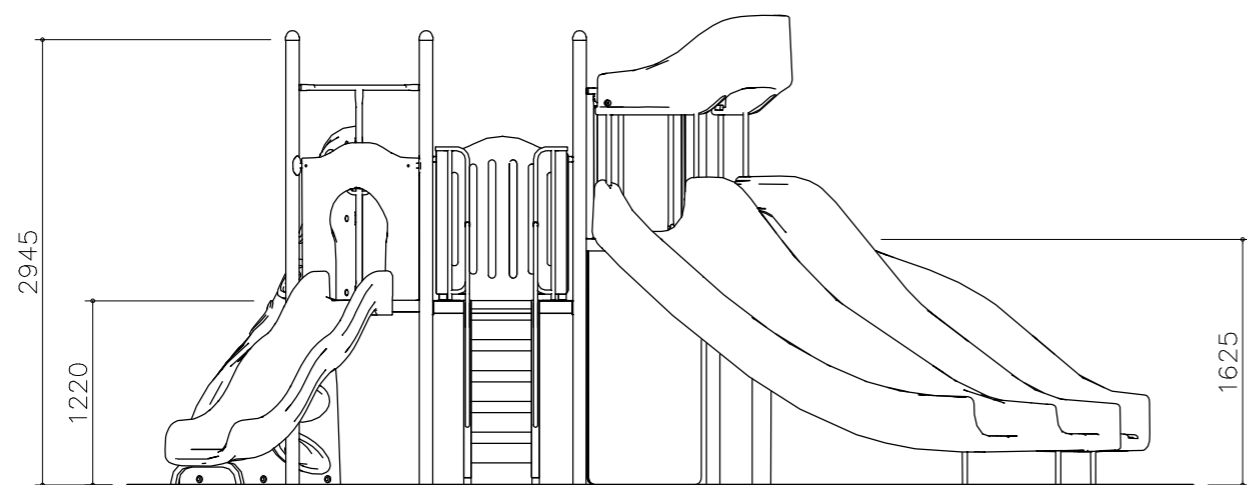
No	名称	仕様	数量
1	1220ウーアスライダ-	ポリチレン回転成形品	1
2	1625トリアルスライダ-	ポリチレン回転成形品	1
3	PBインフィニティD	ポリチレン回転成形品	1
4	1220ステップラダ-N	PL-2.3編鋼板	1
5	1625ロックウォールN:B	ポリチレン板 19t	1
6	プラスチックガードD	ポリチレン回転成形品	1
7	405ステップパネルN:B	ポリチレン板 19t	1
8	3545ポストC	φ89×3亜鉛めっき鋼管	6
0	三角デッキ	PL-3PVCコーティング	1
0	四角デッキ	PL-3PVCコーティング	1

- ※ 亜鉛メッキ鋼管／鋼板は、ポリエステル粉体塗装仕上げとする。
- ※ アクセサリー類の形状寸法は、設計値と異なる場合があります。
- ※ 本製品は、遊具の安全に関する規準JPFA-SP-S: 2014適合製品とする。
- ※ 本製品は、ISO9001認証取得企業製品とする。
- ※ 本製品は、(一社)日本公園施設業協会賠償責任保険加入製品とする。
- ※ 本製品は、(株)中村製作所製品同等品以上とする。

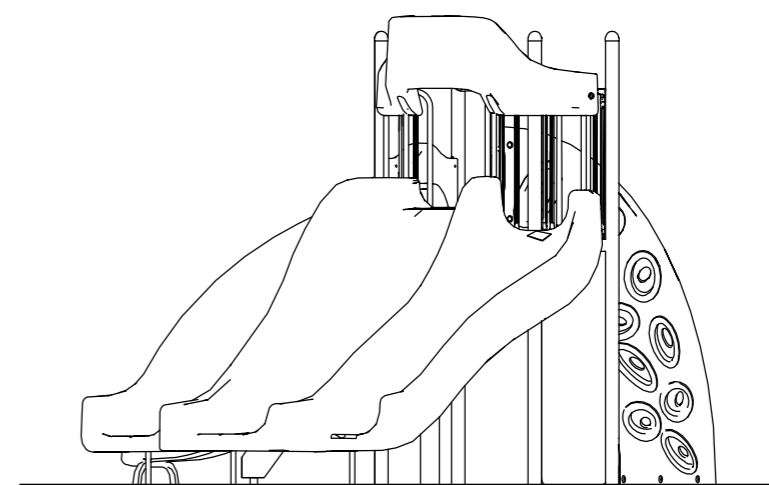
- ・ 本製品の利用対象年齢は、6～12才とする。
- ・ 安全領域内には、障害物等はないものとし、落下高さに見合った衝撃吸収性能を有する素材を敷設する。

安全領域を示す


D				名称	プレイビルダー	分類	NPE: STD	尺度	図示	 株式会社 中村製作所 NAKAMURA MFG. CORPORATION	設計	酒井麻	改訂	
C				型番	PBN-0201A	図面番号	PBN0201A-301B	単位	mm		製図	酒井麻	B	
B	アクセサリ変更/型番改訂	2023.06.14	砂川	備考	6803			SIZE	A3	部署	設計室	2016.2.19		検図
A	仕様修正	2020.07.06	砂川											
改訂事項		改訂日	担当											

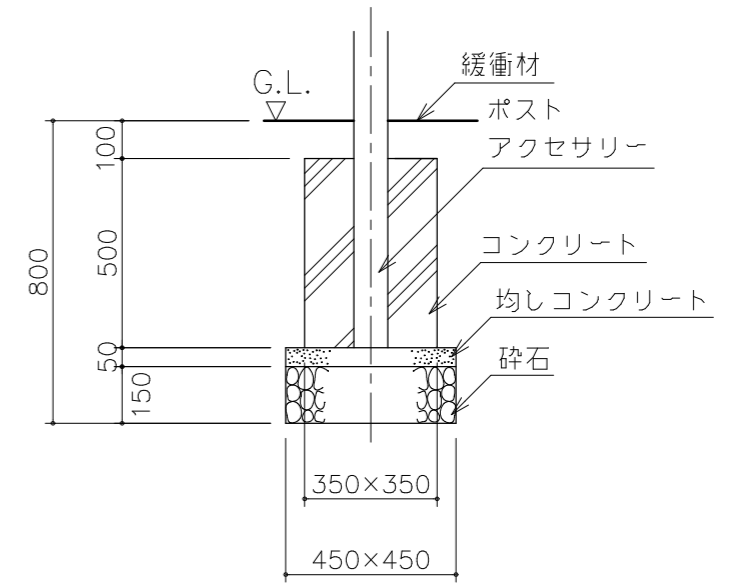
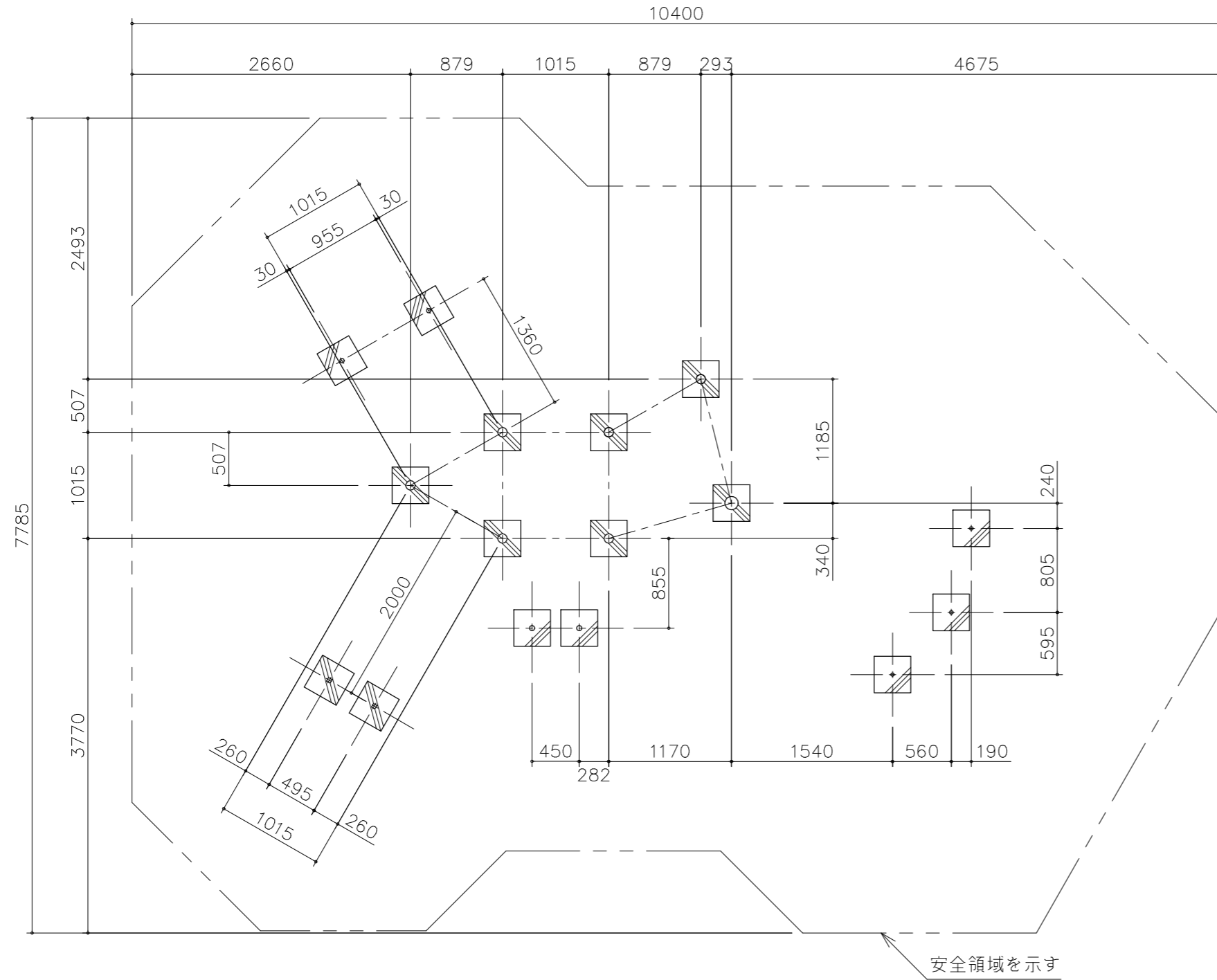



立面図 S=1/50



側面図 S=1/50

D				名称	プレイビルダー	分類	NPE: STD	尺度	図示	 株式会社 中村製作所 NAKAMURA MFG. CORPORATION	設計	酒井麻	改訂	
C				型番	PBN-0201A	図面番号	PBN0201A-302A	単位	mm		製図	酒井麻	A	
B				備考				SIZE	A3	部署	設計室	2016.2.19		検図
A	アクセサリ変更/型番改訂	2023.06.14	砂川											
改訂事項		改訂日	担当											



D				名称	プレイビルダー	分類	NPE: STD	尺度	図示	 株式会社 中村製作所 NAKAMURA MFG. CORPORATION	設計	酒井麻	改訂	
C				型番	PBN-0201A	図面番号	PBN0201A-303A	単位	mm		製図	酒井麻	A	
B				備考				SIZE	A3	部署	設計室	2016.2.19		検図
A	アクセサリ変更/型番改訂	2023.06.14	砂川	改訂事項	改訂日	担当								