

No	名称	仕様	数量
1	バグズルーフ N	ポリチレン板 19t	1
2	1625ウェーブスライダ-	ポリチレン回転成形品	1
3	1220ゲアルスライダ-	ポリチレン回転成形品	1
4	スライダ-	φ48.3×3.0垂鉛メッキ鋼管	1
5	1220ステップラダ-N	PL-2.3織鋼板	1
6	1220くるくるボール	φ42.2×2.3垂鉛メッキ鋼管	1
7	1625ループクワイマ-	φ33.4×3垂鉛メッキ鋼管	1
8	スチールガードD	φ25.4×1.9垂鉛メッキ鋼管	1
9	レール	φ33.4×1.9垂鉛メッキ鋼管	4
10	アソメークバルコニーデッキ N	ポリチレン板 19t	1
11	アソメークミラーパネル N	ポリチレン板 19t	1
12	405ステップパネル: B	ポリチレン板 19t	1
13	2835ポストC	φ89×3垂鉛メッキ鋼管	3
14	3140ポストC	φ89×3垂鉛メッキ鋼管	4
15	4155ポスト	φ89×3垂鉛メッキ鋼管	4
0	四角デッキ	PL-3PVCコーティング	3

- ※ 垂鉛メッキ鋼管/鋼板は、ポリエステル粉体塗装仕上げとする。
- ※ アクセサリー類の形状寸法は、設計値と異なる場合があります。
- ※ 本製品は、遊具の安全に関する規準JPFA-SP-S: 2024適合製品とする。
- ※ 本製品は、ISO9001認証取得企業製品とする。
- ※ 本製品は、(一社)日本公園施設業協会賠償責任保険加入製品とする。
- ※ 本製品は、(株)中村製作所製品同等品以上とする。

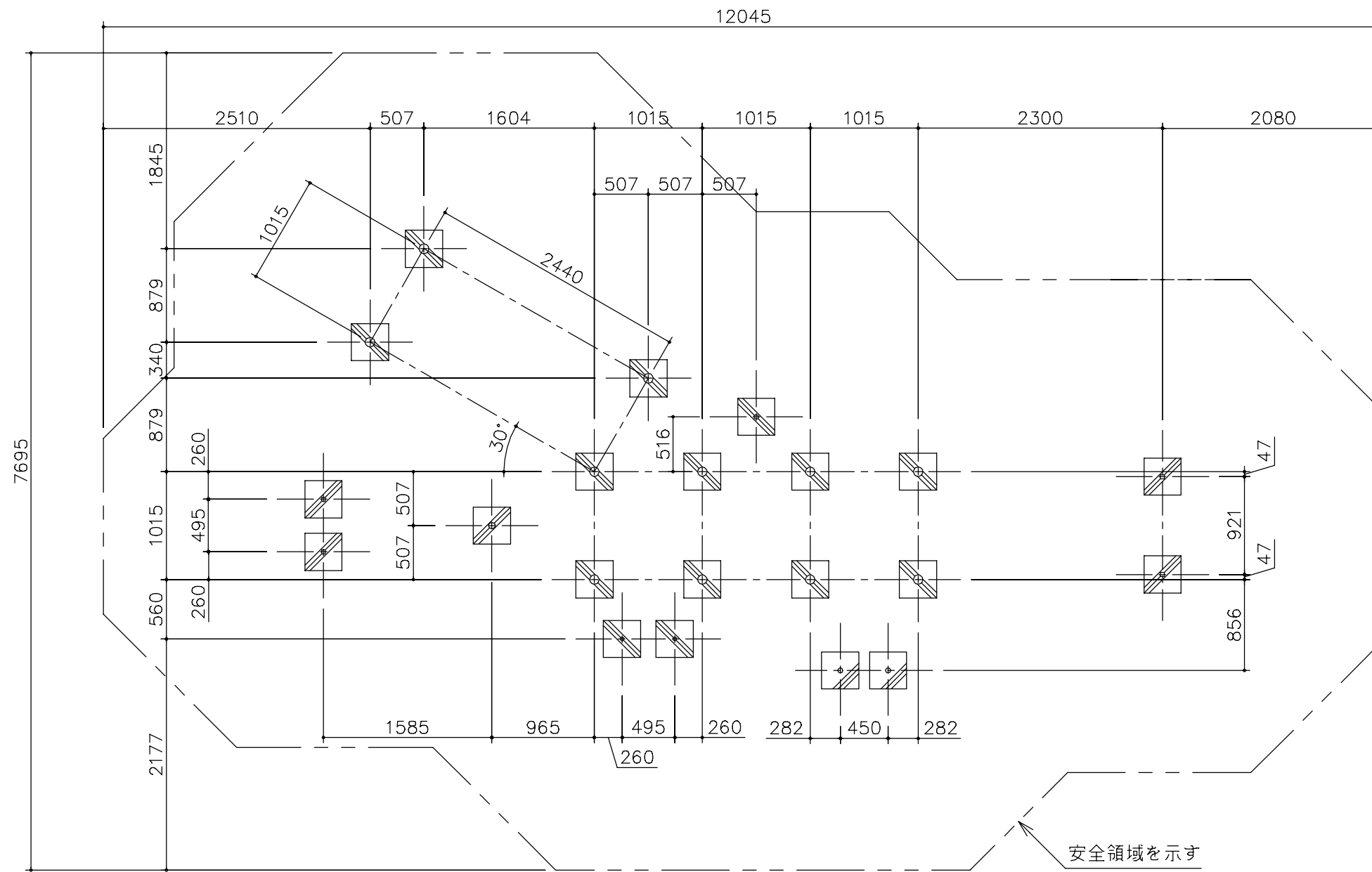
- ・ 本製品の利用対象年齢は、6~12才とする。
- ・ 安全領域内には、障害物等はないものとし、落下高さに見合った衝撃吸収性能を有する素材を敷設する。

平面図 S=1/50

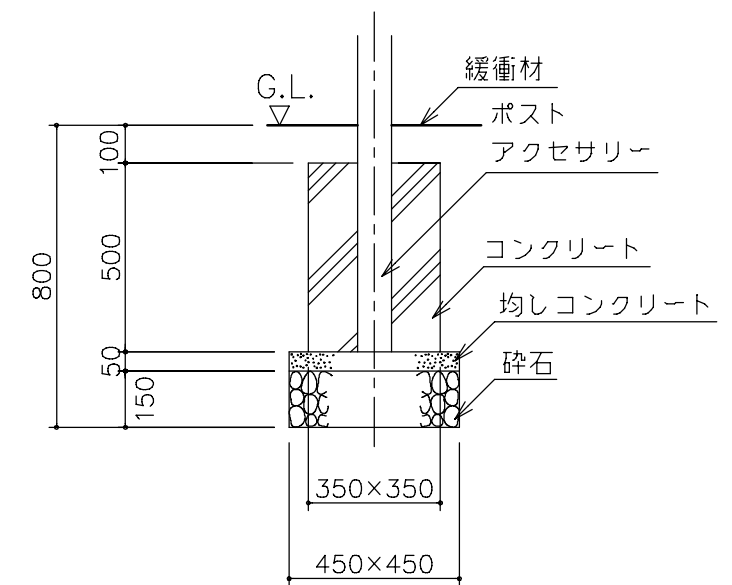
改訂事項	改訂日	担当
F 特記仕様変更	2024.04.30	砂川
E アクセサリー変更/型番改訂	2023.06.14	砂川
D 対象年齢表記変更	2021.10.22	砂川
C 仕様修正	2020.07.06	安藤
B ハンドループ(H)をバリエーション(B)に変更	2019.8.6	酒井麻
A 特記仕様変更	2014.12.01	森

名称	プレイビルダー	分類	NPE: STD	尺度	図示		設計		改訂	
型番	PBN-027AS	図面番号	PBN027AS-301F	単位	mm		製図	松坂		
備考	対象年齢6~12才			SIZE	A3	部署	設計室	2012.06.26	検図	小川

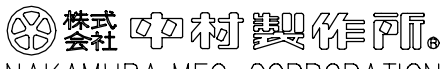




基礎伏図 S=1/50



基礎断面標準図 S=1/20

D				名称	プレイビルダー	分類	NPE: STD	尺度	図示	 株式会社 中村製作所 NAKAMURA MFG. CORPORATION	設計		改訂			
C	アクセサリ変更/型番改訂	2023.06.14	砂川	型番	PBN-027A	図面番号	PBN027AS-303C	単位	mm		製図	松坂				
B	ウェーブスライダ基礎位置変更	2017.3.29	酒井麻	備考				SIZE	A3		部署	設計室		2012.06.26	検図	小川
A	安全領域追記	12.11.01	松坂													
改訂事項		改訂日	担当													