

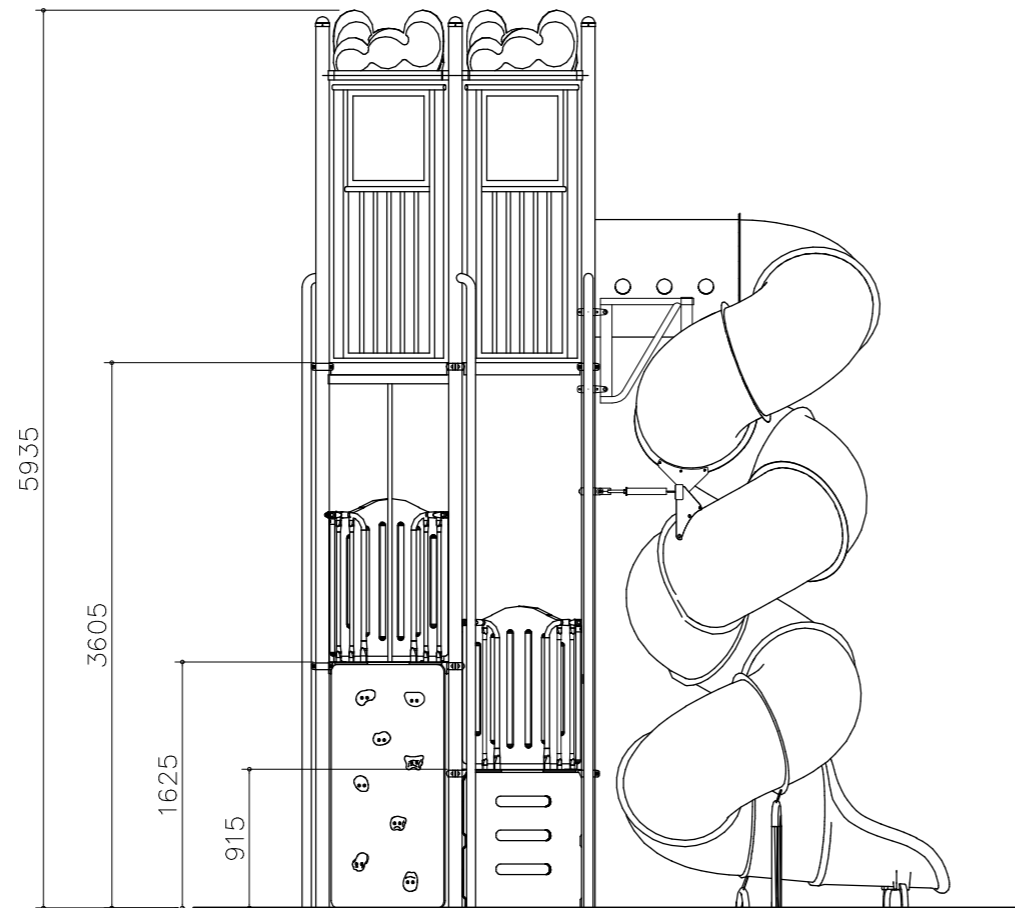
平面図 S=1/50

No	名称	仕様	数量
1	展望ルーフN	ポリチレンネット	1
2	3605トンネルスパイラルスライダ-	ポリチレン回転成形品	1
3	3605-1625クワ-はしごN	φ34×3.2 亜鉛メッキ鋼管	1
4	915ステップパネルBDN: B	ポリチレン板 19t	1
5	710ステップパネルN: B	ポリチレン板 19t	1
6	1625ロックウォールN: B	ポリチレン板 19t	1
7	プラスチックガードD	ポリチレン回転成形品	3
8	展望スチールガードDN	φ34×3.2 亜鉛メッキ鋼管	6
9	センターポストN	φ89.1×4.2 亜鉛メッキ鋼管	1
10	タワーフレームN	φ89.1×4.2/□-60×30×3.2 亜鉛メッキ鋼管	3
0	三角デッキN	亜鉛メッキ鋼板 3.2t	9

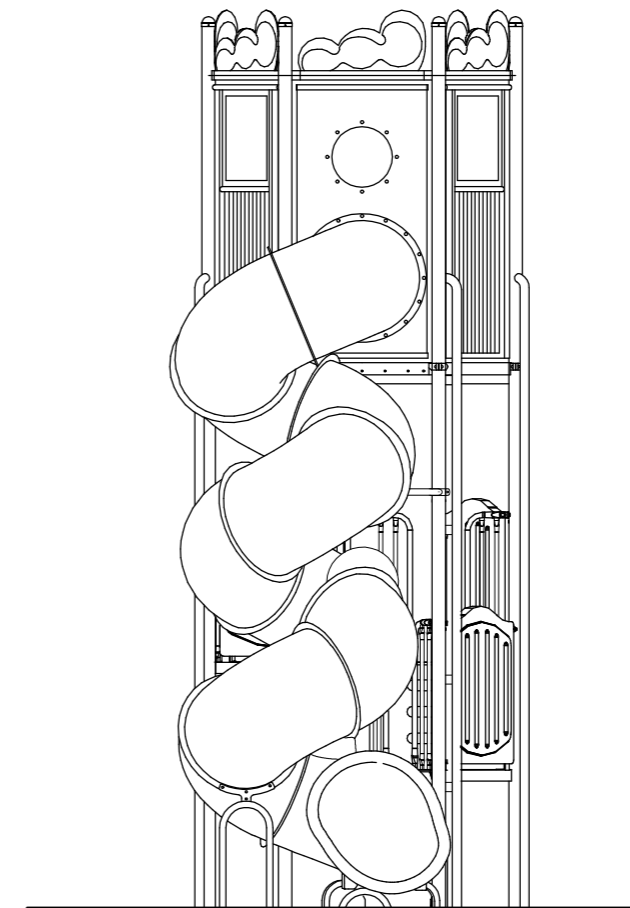
- ※ 亜鉛メッキ鋼管/鋼板は、ポリエステル粉体塗装またはウレタン塗装仕上げとする。
- ※ アクセサリー類の形状寸法は、設計値と異なる場合があります。
- ※ 本製品は、遊具の安全に関する規準JPFA-SP-S: 2014適合製品とする。
- ※ 本製品は、ISO9001認証取得企業製品とする。
- ※ 本製品は、(一社)日本公園施設業協会賠償責任保険加入製品とする。
- ※ 本製品は、(株)中村製作所製品同等品以上とする。

- ・ 本製品の利用対象年齢は、6~12才とする。
- ・ 安全領域内には、障害物等はないものとし、落下高さに見合った衝撃吸収性能を有する素材を敷設する。


D				名称	プレイビルダー	分類	NPE: STD	尺度	図示	株式会社 中村製作所 NAKAMURA MFG. CORPORATION	設計	松坂	改訂	
C				型番	PBN-046A	図面番号	PBN046A-301A	単位	mm		製図	砂川	A	
B				備考				SIZE	A3	部署	設計室	2020.04.03		検図
A	仕様修正	2020.07.06	砂川	改訂事項	改訂日	担当								

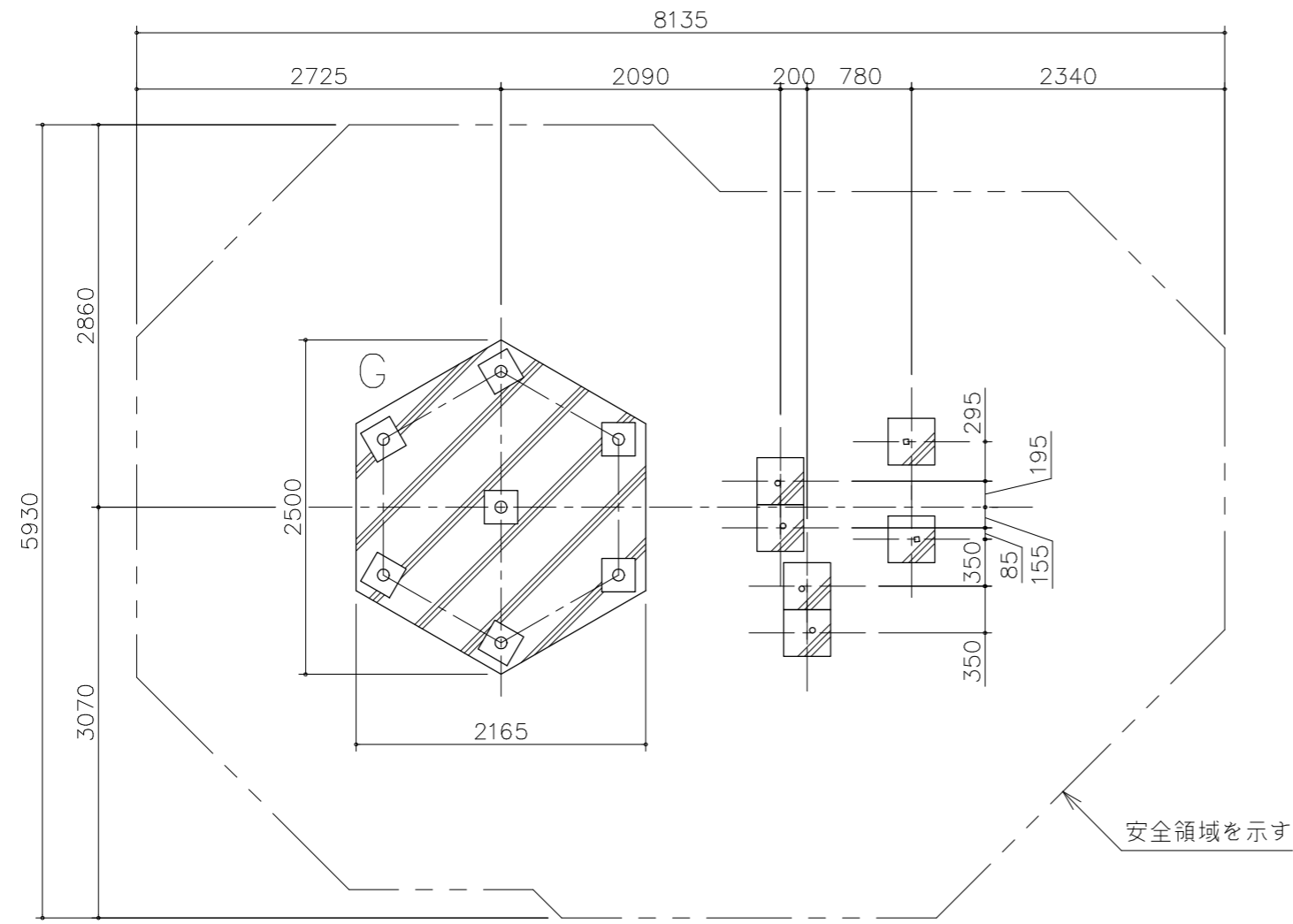


立面図 S=1/50

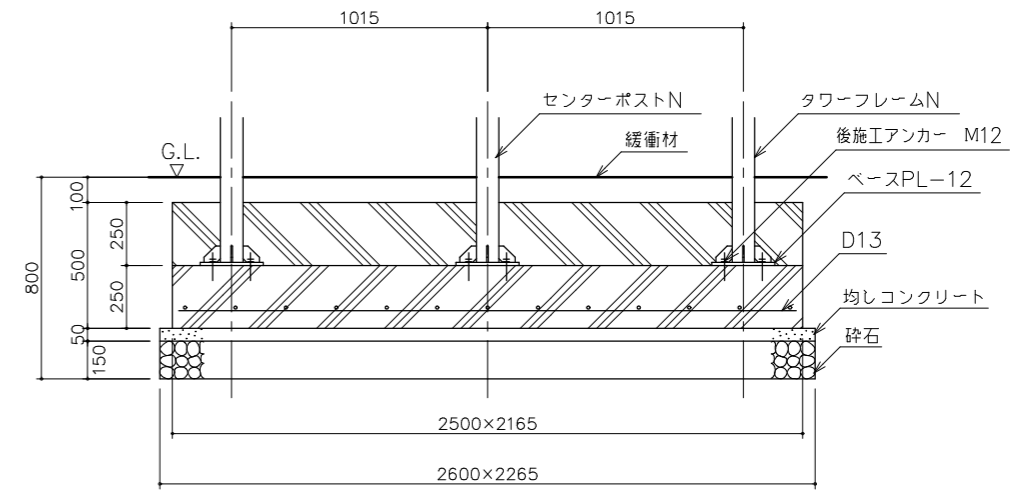


側面図 S=1/50

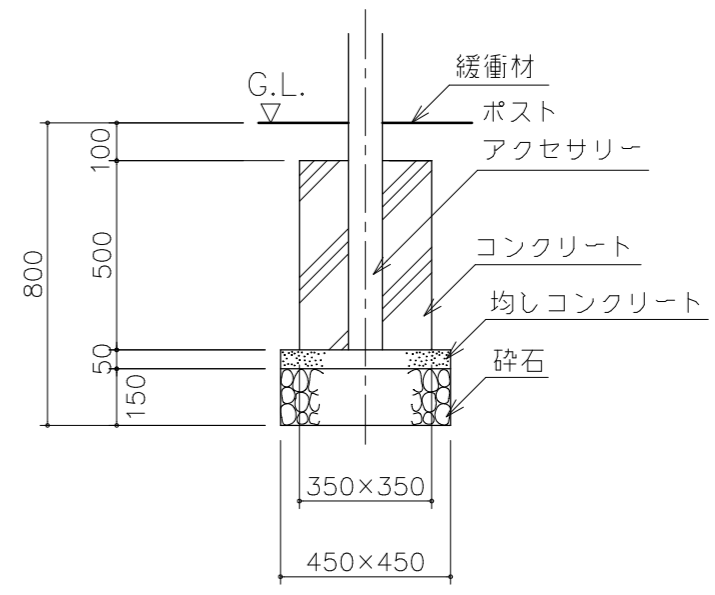
D			名称	プレイビルダー	分類	NPE: STD	尺度	図示	 株式会社 中村製作所 NAKAMURA MFG. CORPORATION	設計	松坂	改訂	
C			型番	PBN-046A	図面番号	PBN046A-3020	単位	mm		製図	砂川	0	
B			備考				SIZE	A3	部署	設計室	2020.04.03		検図
A	改訂事項		改訂日	担当									




基礎伏図 S=1/50



基礎G断面図 S=1/30



基礎断面標準図 S=1/20

D			名称	プレイビルダー	分類	NPE: STD	尺度	図示	 株式会社 中村製作所 NAKAMURA MFG. CORPORATION	設計	松坂	改訂	
C			型番	PBN-046A	図面番号	PBN046A-3030	単位	mm		製図	砂川	0	
B			備考				SIZE	A3	部署	設計室	2020.04.03		検図
A	改訂事項		改訂日	担当									