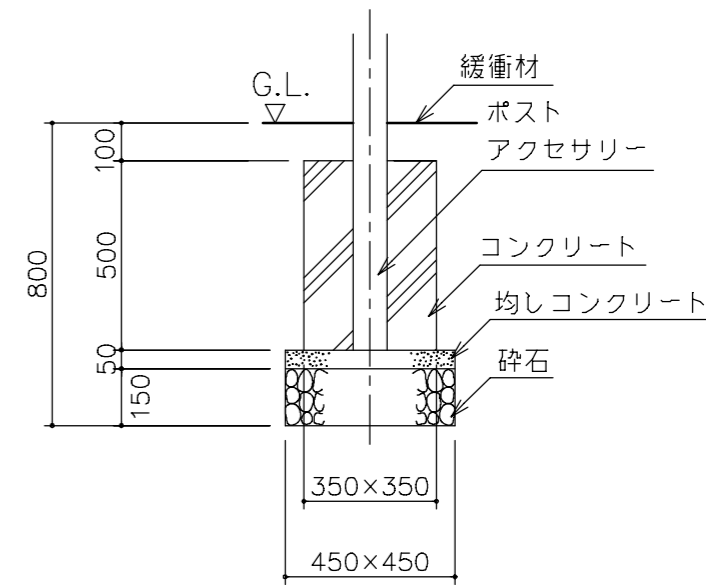
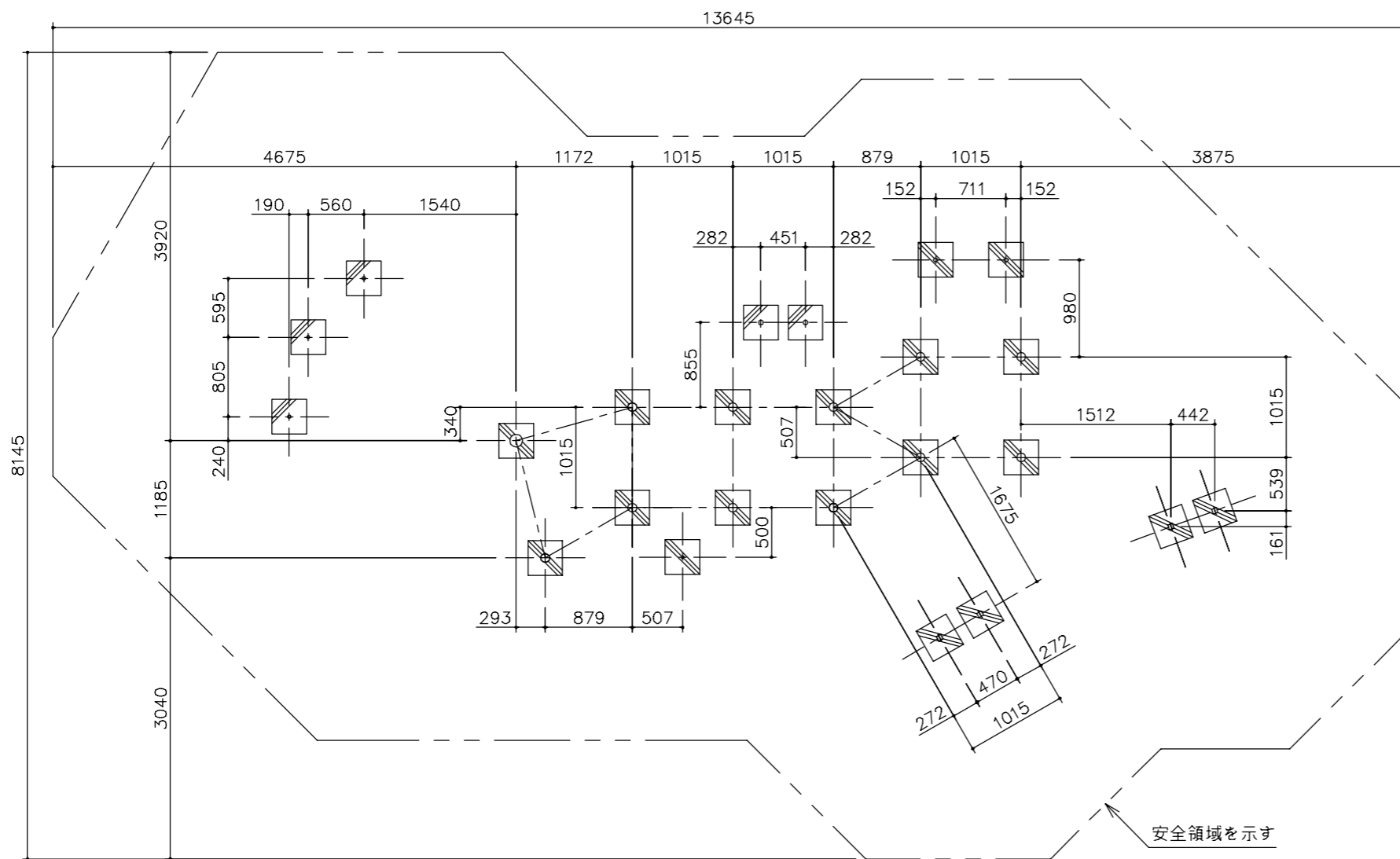



No	名称	仕様	数量
1	パームツリー	ポリチレン回転成形品	1
2	1625トリアスライダ-	ポリチレン回転成形品	1
3	1016かばさんスライダー N	ポリチレン回転成形品	1
4	1016ライオンスライダーR N	ポリチレン回転成形品	1
5	1016ソマワ-クワイマ- N	φ42.2×2.3垂鉛メッキ鋼管	1
6	1220スリッパラダ-N	PL-2.3編鋼板	1
7	パネルD	ポリチレン回転成形品	1
8	パネルD	ポリチレン回転成形品	1
9	1524キリンのクワイマ- N	φ34×3.2垂鉛メッキ鋼管	1
10	丸太フェンス N	ポリチレン板 19t	2
11	おさんぽパネルD N	ポリチレン板 19t	1
12	405スリッパパネル: B	ポリチレン板 19t	1
13	*203クワプレート	PL-3垂鉛メッキ鋼板	1
14	3140ポストC	φ89×3垂鉛メッキ鋼管	5
15	3545ポストC	φ89×3垂鉛メッキ鋼管	4
16	4260ポストC	φ89×3垂鉛メッキ鋼管	1
17	4565ポストC	φ89×3垂鉛メッキ鋼管	1
0	四角デッキ	PL-3PVCコーティング	3
0	三角デッキ	PL-3PVCコーティング	2

- ※ 垂鉛メッキ鋼管/鋼板は、ポリエステル粉体塗装仕上げとする。
- ※ アクセサリー類の形状寸法は、設計値と異なる場合があります。
- ※ 本製品は、遊具の安全に関する規準JPFA-SP-S: 2024適合製品とする。
- ※ 本製品は、ISO9001認証取得企業製品とする。
- ※ 本製品は、(一社)日本公園施設業協会賠償責任保険加入製品とする。
- ※ 本製品は、(株)中村製作所製品同等品以上とする。

- 本製品の利用対象年齢は、3~6才とする。
(幼児は保護者監督のもとで遊ばせること)
- 安全領域内には、障害物等はないものとし、落下高さに見合った衝撃吸収性能を有する素材を敷設する。

E	特記仕様変更	2024.04.30	砂川																	
D	アクセサリ変更/型番改訂	2023.06.14	砂川	名称	プレイビルダー	分類	NPE: STD	尺度	図示	株式会社 中村製作所 NAKAMURA MFG. CORPORATION	設計	酒井麻	改訂							
C	対象年齢表記変更	2021.10.22	砂川	型番	PBN-051A	図面番号	PBN051A-301E	単位	mm		製図	酒井麻								
B	仕様修正	2020.07.06	砂川	備考	対象年齢3~6才	SIZE	A3	部署	設計室	2016.2.19	検図	井上	E							
A	ハンドルブ(H)をバリエーション(B)に変更	2019.8.7	酒井麻	改訂事項	改訂日	担当														



D			名称	プレイビルダー	分類	NPE: STD	尺度	図示	 株式会社 中村製作所 NAKAMURA MFG. CORPORATION	設計	酒井麻	改訂	
C			型番	PBN-051A	図面番号	PBN051A-303A	単位	mm		製図	酒井麻	A	
B			備考				SIZE	A3	部署	設計室	2016.2.19		検図
A	アクセサリ変更/型番改訂	2023.06.14	砂川										
改訂事項		改訂日	担当										