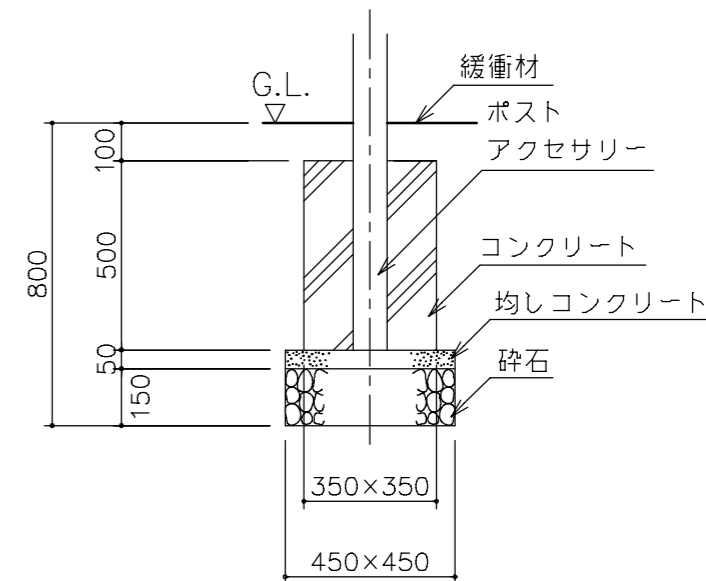



基礎伏図 S=1/60



基礎断面標準図 S=1/20

D			名称	プレイビルダー	分類	NPE: STD	尺度	図示	 株式会社 中村製作所 NAKAMURA MFG. CORPORATION	設計	酒井麻	改訂	
C			型番	PBN-051A	図面番号	PBN051A-303A	単位	mm		製図	酒井麻	A	
B			備考				SIZE	A3	部署	設計室	2016.2.19		検図
A	アクセサリ変更/型番改訂	2023.06.14	改訂事項	砂川	改訂日	担当							