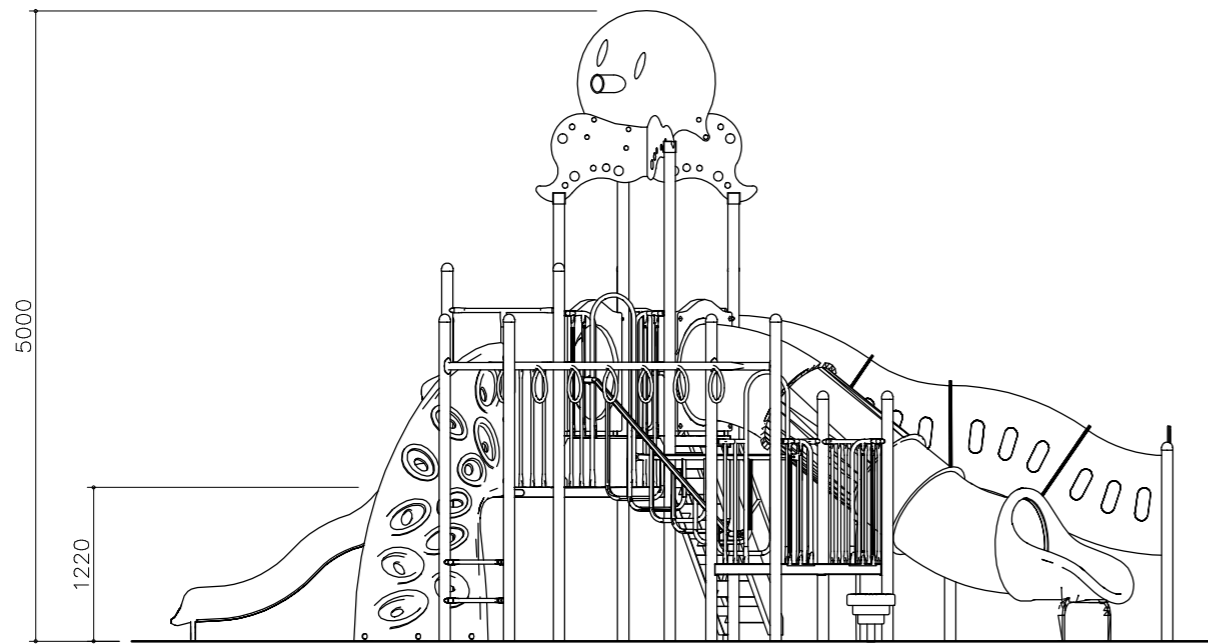


平面図 S=1/60

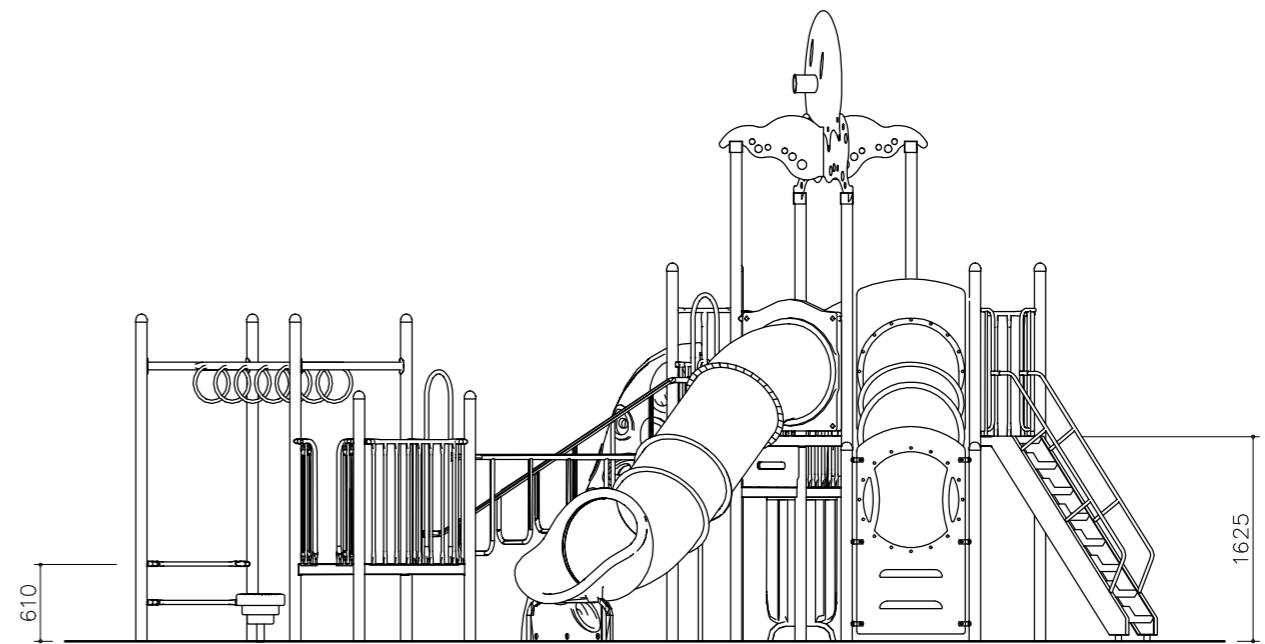
No	名称	仕様	数量
1	たこさんルーフN	PL-3.2亜鉛メッキ鋼板	1
2	1220ウェーブスライダ-	ポリチレン回転成形品	1
3	1625トンネルスライダ-	ポリチレン回転成形品	1
4	ステップストーン	ポリチレン回転成形品	1
5	リングラダー	φ60.3×2.7亜鉛メッキ鋼管	1
6	2440インクラインクライマ-	φ33.4×3亜鉛メッキ鋼管	1
7	クライムトンネルN	ポリチレン回転成形品	1
8	PBインフニテッド	ポリチレン回転成形品	1
9	1625ステップラダー-N	PL-2.3縞鋼板	1
10	スチールガードD	φ25.4×1.9亜鉛メッキ鋼管	3
11	バブルパネルD	ポリチレン回転成形品	1
12	レール	φ33.4×1.9亜鉛メッキ鋼管	2
13	バリアントランス (set)	φ33.4×1.9亜鉛メッキ鋼管	1
14	405ステップパネルN:B	ポリチレン板 19t	1
15	2125ポストC	φ89×3亜鉛メッキ鋼管	2
16	2530ポストC	φ89×3亜鉛メッキ鋼管	2
17	3140ポストC	φ89×3亜鉛メッキ鋼管	5
18	3545ポストC	φ89×3亜鉛メッキ鋼管	4
19	4155ポスト	φ89×3亜鉛メッキ鋼管	2
20	4565ポスト	φ89×3亜鉛メッキ鋼管	2
0	四角デッキ	PL-3PVCコーティング	2
0	三角デッキ	PL-3PVCコーティング	5

- ※ 亜鉛メッキ鋼管/鋼板は、ポリエステル粉体塗装仕上げとする。
- ※ アクセサリー類の形状寸法は、設計値と異なる場合があります。
- ※ 本製品は、遊具の安全に関する基準JPFA-SP-S: 2014適合製品とする。
- ※ 本製品は、ISO9001認証取得企業製品とする。
- ※ 本製品は、(一社)日本公園施設業協会賠償責任保険加入製品とする。
- ※ 本製品は、(株)中村製作所製品同等品以上とする。
- ・ 本製品の利用対象年齢は、6~12才とする。
- ・ 安全領域内には、障害物等はないものとし、落下高さに見合った衝撃吸収性能を有する素材を敷設する。


D				名称	プレイビルダー	分類	NPE: STD	尺度	図示	株式会社 中村製作所 NAKAMURA MFG. CORPORATION	設計	村上	改訂	
C	アクセサリ変更/型番改訂	2023.06.14	砂川	型番	PBN-053A	図面番号	PBN053A-301C	単位	mm		製図	砂川	C	
B	仕様修正	2020.07.06	砂川	備考	6803			SIZE	A3	部署	設計室	2017.10.27		検図
A	ハンドループ(H)をバリアエントランス(B)に変更	2019.8.7	酒井麻											
改訂事項		改訂日	担当											

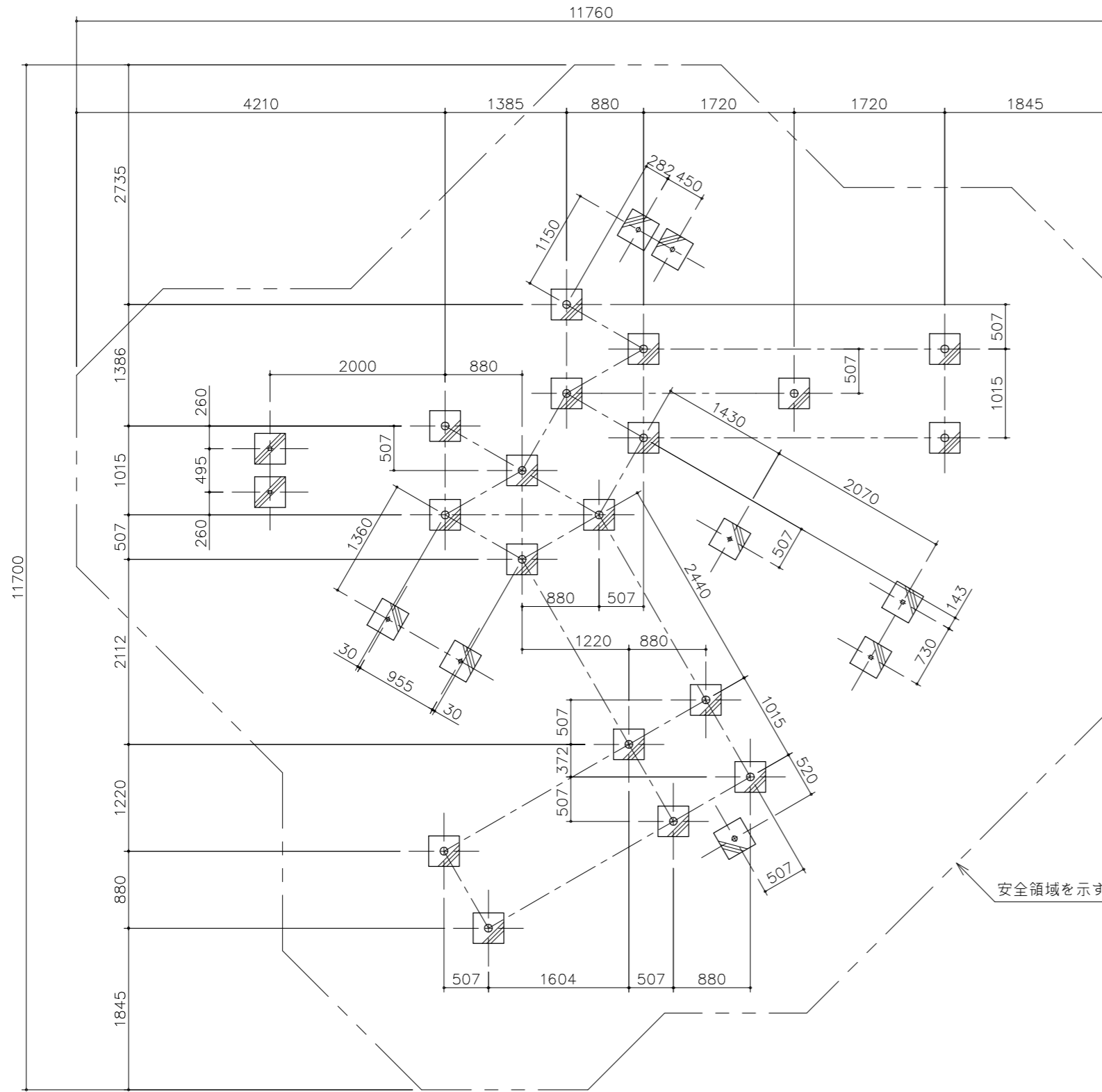


立面図 S=1/60

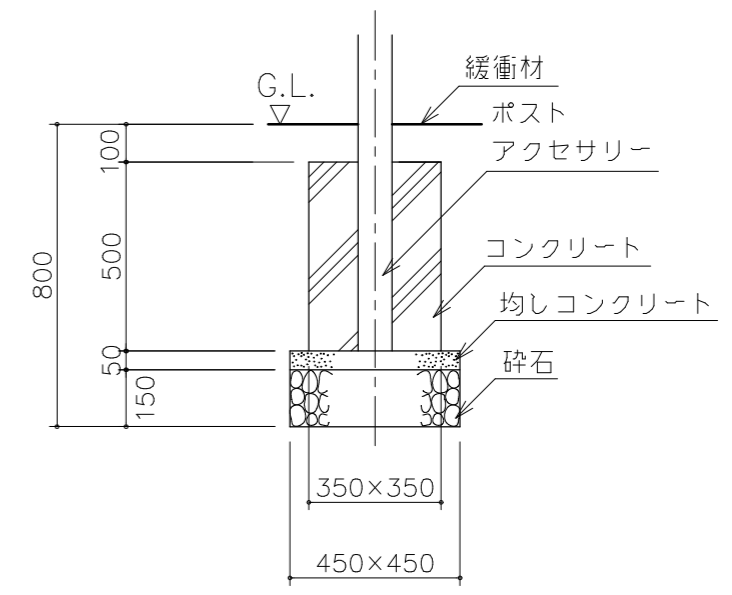


側面図 S=1/60


D				名称	プレイビルダー	分類	NPE: STD	尺度	図示	 株式会社 中村製作所 NAKAMURA MFG. CORPORATION	設計	村上	改訂		
C				型番	PBN-053A	図面番号	PBN053A-302B	単位	mm		製図	砂川	B		
B	アクセサリ変更/型番改訂	2023.06.14	砂川	備考				SIZE	A3	部署	設計室	2017.10.27		検図	岩満
A	ハンドループ(H)をバリエーション(B)に変更	2019.8.7	酒井麻	改訂事項	改訂日	担当									



基礎伏図 S=1/60



基礎断面標準図 S=1/20

D				名称	プレイビルダー	分類	NPE:STD	尺度	図示	 株式会社 中村製作所 NAKAMURA MFG. CORPORATION	設計	村上	改訂	
C				型番	PBN-053A	図面番号	PBN053A-303A	単位	mm		製図	砂川	A	
B				備考				SIZE	A3	部署	設計室	2017.10.27		検図
A	アクセサリ変更/型番改訂	2023.06.14	砂川	改訂事項	改訂日	担当								