

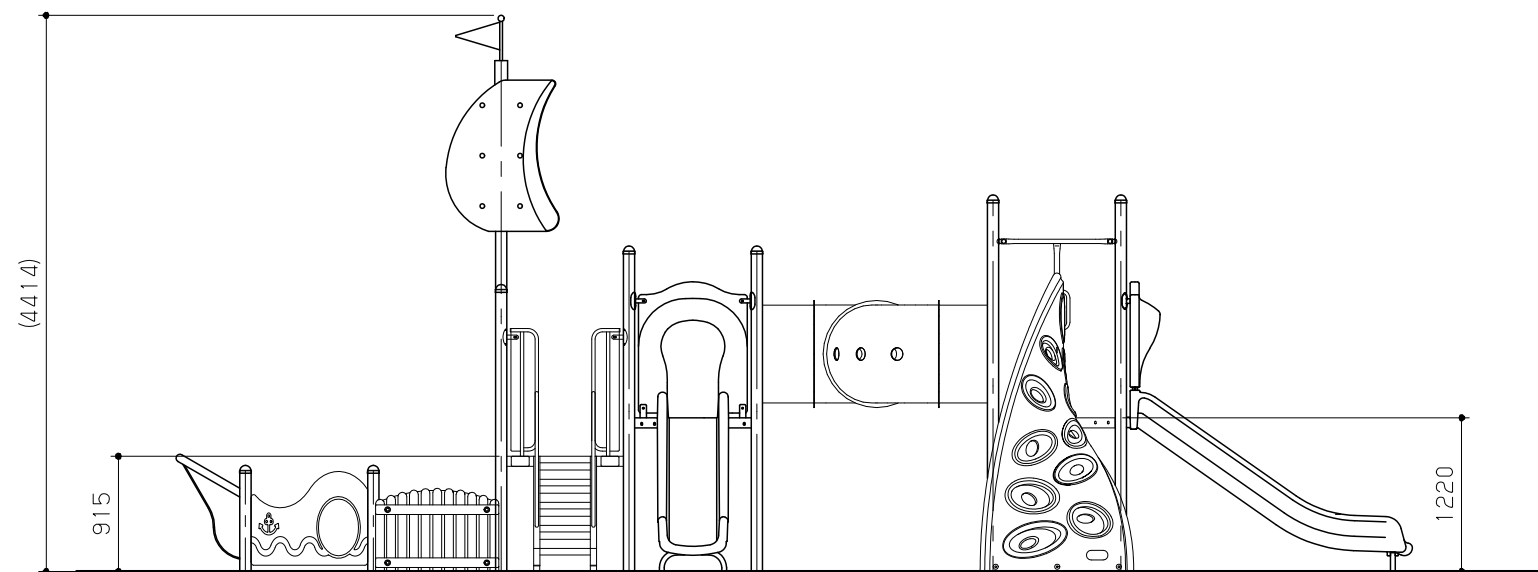
平面図 S = 1/60

No	名称	仕様	数量
1	シンボルセイル	ポリエチレン板 19t	1
2	915スライダー-R	ポリエチレン回転成型品	1
3	1220ウェーブスライダー	ポリエチレン回転成型品	1
4	1220ダブルスライダー	ポリエチレン回転成型品	1
5	915ステップラダー-N	PL-2.3編鋼板	1
6	1220ルーブクライマー	Ø33.4×3	1
7	PBインフィニティD	ポリエチレン回転成型品	1
8	プラスチックガードD	ポリエチレン回転成型品	2
9	バブルパネルD&ハンドル	ポリエチレン回転成型品	1
10	ビレッジフェンスパネル	ポリエチレン回転成型品	1
11	S字トンネルD	ポリエチレン回転成型品	1
12	915ステップパネルBD N:B	ポリエチレン板 19t	1
13	305ステップパネルN:B	ポリエチレン板 19t	2
14	船首くぐりぬけパネル (set)	ポリエチレン板 19t	1
15	船首ポストS N	Ø89.1×3.2	1
16	セイルポスト N	Ø89.1×3.2	1
17	1400ポストC	Ø89×3	2
18	2835ポストC	Ø89×3	2
19	3140ポストC	Ø89×3	8
20	3545ポストC	Ø89×3	2
-	四角デッキ	PL-3PVCコーティング	5

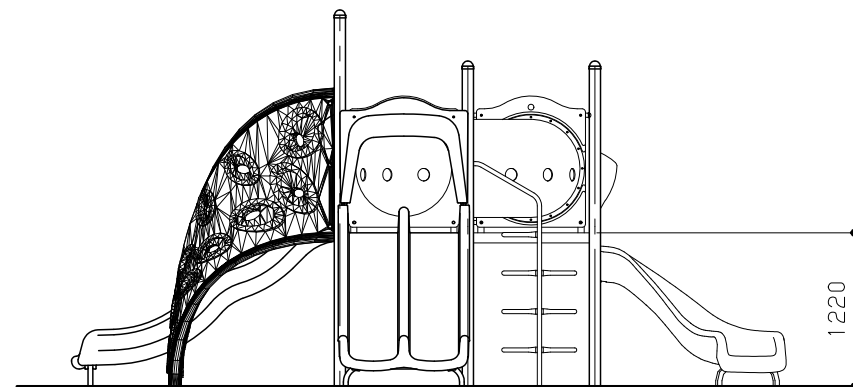
鋼材は、電気亜鉛メッキ処理の上、ポリエステル樹脂粉体塗装仕上げとする。
 アクセサリー類の形状寸法は、設計値と異なる場合があります。
 本製品は、遊具の安全に関する規準JPFA-SP-S:2024適合製品とする。
 本製品は、ISO9001認証取得企業製品とする。
 本製品は、(一社)日本公園施設業協会賠償責任保険加入製品とする。
 本製品は、(株)中村製作所製品同等品以上とする。
 本製品の利用対象年齢は、6~12才とする。
 安全領域内には、障害物等がないものとし、落下高さに見合った衝撃吸収性能を有する素材を敷設する。

安全領域を示す

改訂事項			検図	設計	製図	単位	尺度	名称	プレイビルダー	分類	F-STD04		株式会社 中村製作所 NAKAMURA MFG. CORPORATION		
特記仕様変更	24.04.19	村上	岩満	酒井麻	酒井麻	mm	図示	型番	PBN-054A	図面番号	PBN054A-301B				
アクセサリー変更/型番改訂	23.06.06	村上	番号	1/3	備考					年月日	2021.10.13	JOB	STD	DWG SIZE	A3

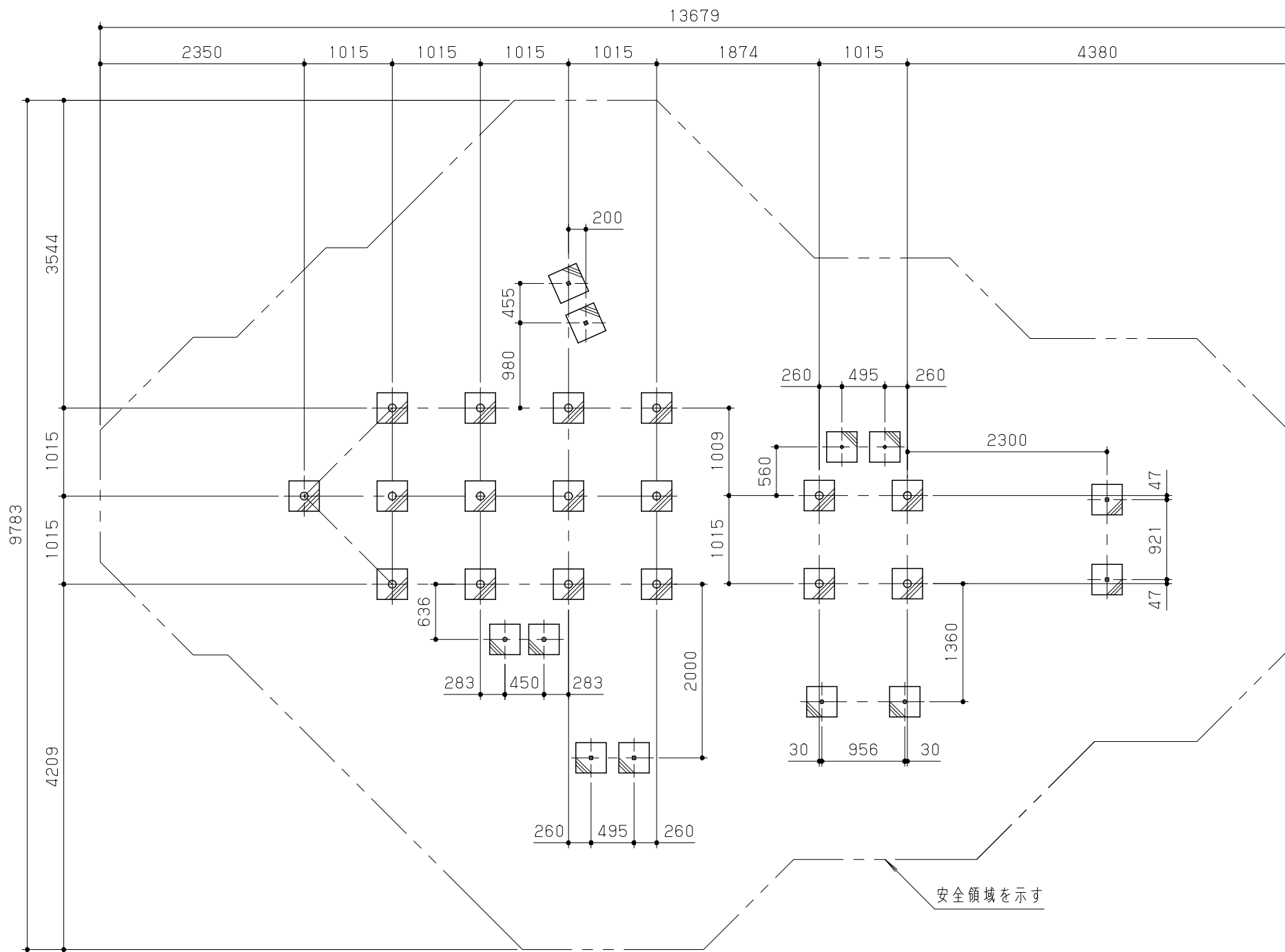


立面図 S = 1 / 60

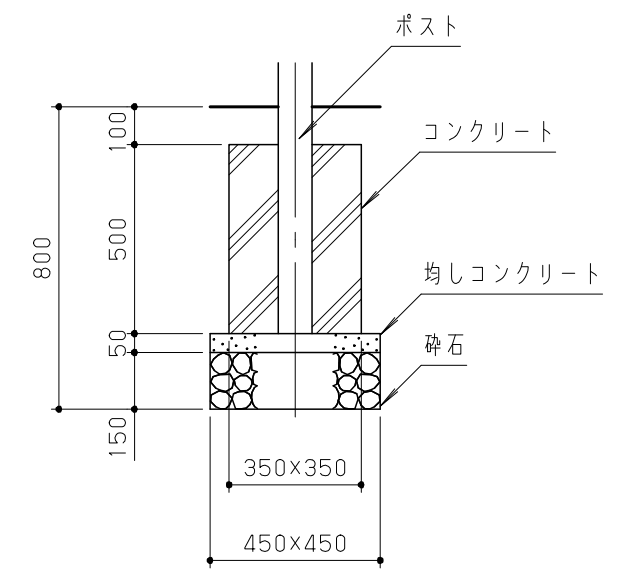


側面図 S = 1 / 60

改訂事項			検図	設計	製図	単位	尺度	名称	プレイビルダー	分類	F-STD04	 株式会社 中村製作所 NAKAMURA MFG. CORPORATION			
			岩満	酒井麻	酒井麻	mm	図示	型番	PBN-054A	図面番号	PBN054A-302A				
アクセサリ変更/型番改訂	23.06.06	村上	番号	2/3	備考	***				年月日	2021.10.13	JOB	STD	DWG SIZE	A3



基礎伏図 S = 1 / 60



基礎断面詳細図 S = 1 / 20

改訂事項			検図	設計	製図	単位	尺度	名称	プレイビルダー	分類	F-STD04	 株式会社 中村製作所 NAKAMURA MFG. CORPORATION			
			岩満	酒井麻	酒井麻	mm	図示	型番	PBN-054A	図面番号	PBN054A-303A				
アクセサリ変更/型番改訂			23.06.06	村上	番号	3/3	備考	***		年月日	2021.10.13	JOB	STD	DWG SIZE	A3