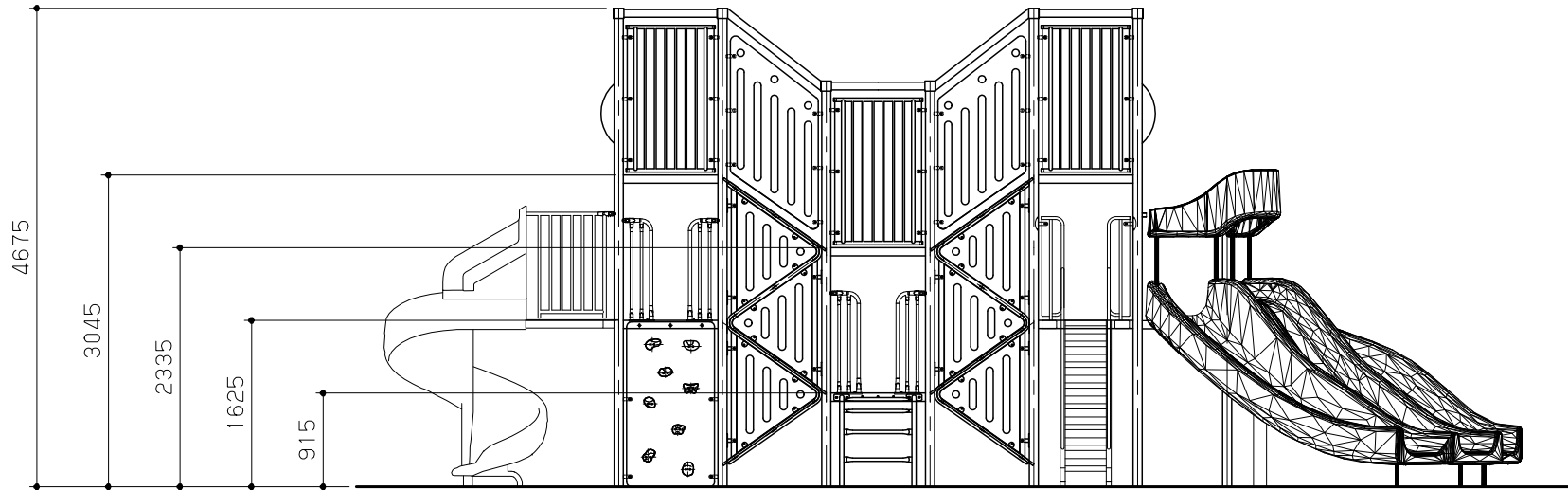


平面図 S = 1 / 70

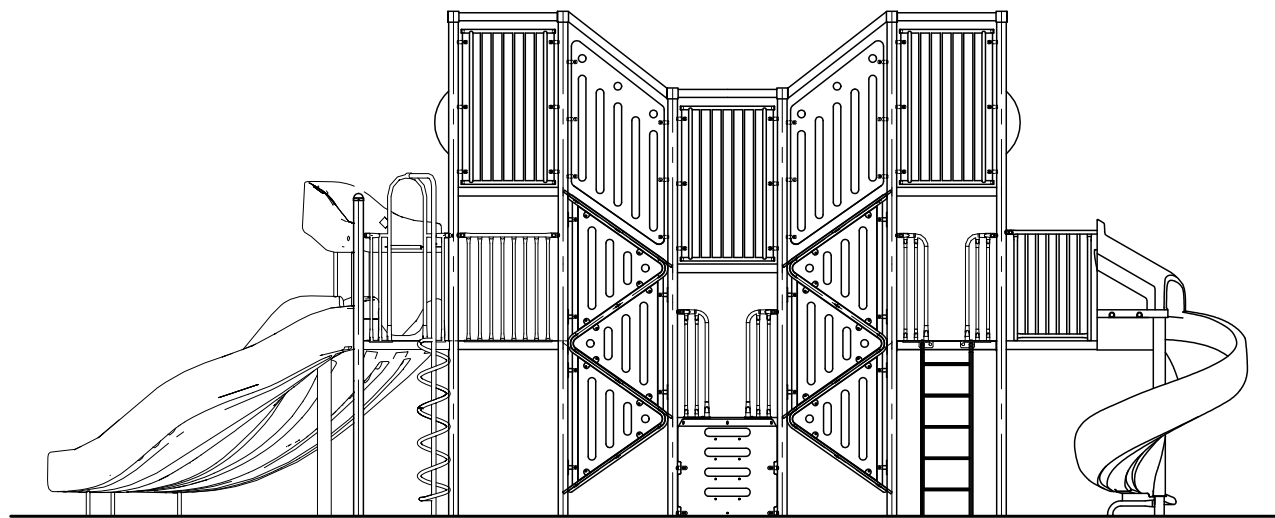
No	名称	仕様	数量
1	メッシュローフ	溶接金網	1
2	1625トリプルスライダ	ポリエチレン回転成形品	1
3	1625らせんスライダ	ポリエチレン回転成形品	1
4	915アーチクライマー:B	Ø42.2×2.3	1
5	915ステップパネルBD N:B	ポリエチレン板 19t	1
6	1625ロックウォールN:B	ポリエチレン板 19t	1
7	1625ステップラダーN	PL-2.3編鋼板	1
8	1625ラングクライマー:B	Ø33.4×3	1
9	1625くるくるポール	Ø42.2×2.3	1
10	ジグザグ3段セット	ポリエチレン板 19t/スチール	2
11	スチールガードD	Ø25.4×1.9	1
12	ロングスチールガードN	Ø34×3.2	6
13	ロングバブルパネルN	ポリエチレン板 19t	2
-	ポストN	Ø89.1×4.2	13
-	四角デッキ	PL-3PVCコーティング	6

鋼材は、電気亜鉛メッキ処理の上、ポリエステル樹脂粉体塗装または、ウレタン樹脂塗料塗装仕上げとする。
 アクセサリー類の形状寸法は、設計値と異なる場合があります。
 本製品は、遊具の安全に関する規準JPFA-SP-S:2024適合製品とする。
 本製品は、ISO9001認証取得企業製品とする。
 本製品は、(一社)日本公園施設業協会賠償責任保険加入製品とする。
 本製品は、(株)中村製作所製品同等品以上とする。
 本製品の利用対象年齢は、6~12才とする。
 安全領域内には、障害物等がないものとし、落下高さに見合った衝撃吸収性能を有する素材を敷設する。

改訂事項			検図	設計	製図	単位	尺度	名称	プレイビルダー	分類	F-STD04		株式会社 中村製作所 NAKAMURA MFG. CORPORATION
特記仕様変更	24.04.19	村上	岩満	瀬戸	酒井麻	mm	図示	型番	PBN-101A	図面番号	PBN101A-301B		
アクセサリ変更/型番改訂	23.06.06	村上	番号	1/3	備考					年月日	2021.10.13		

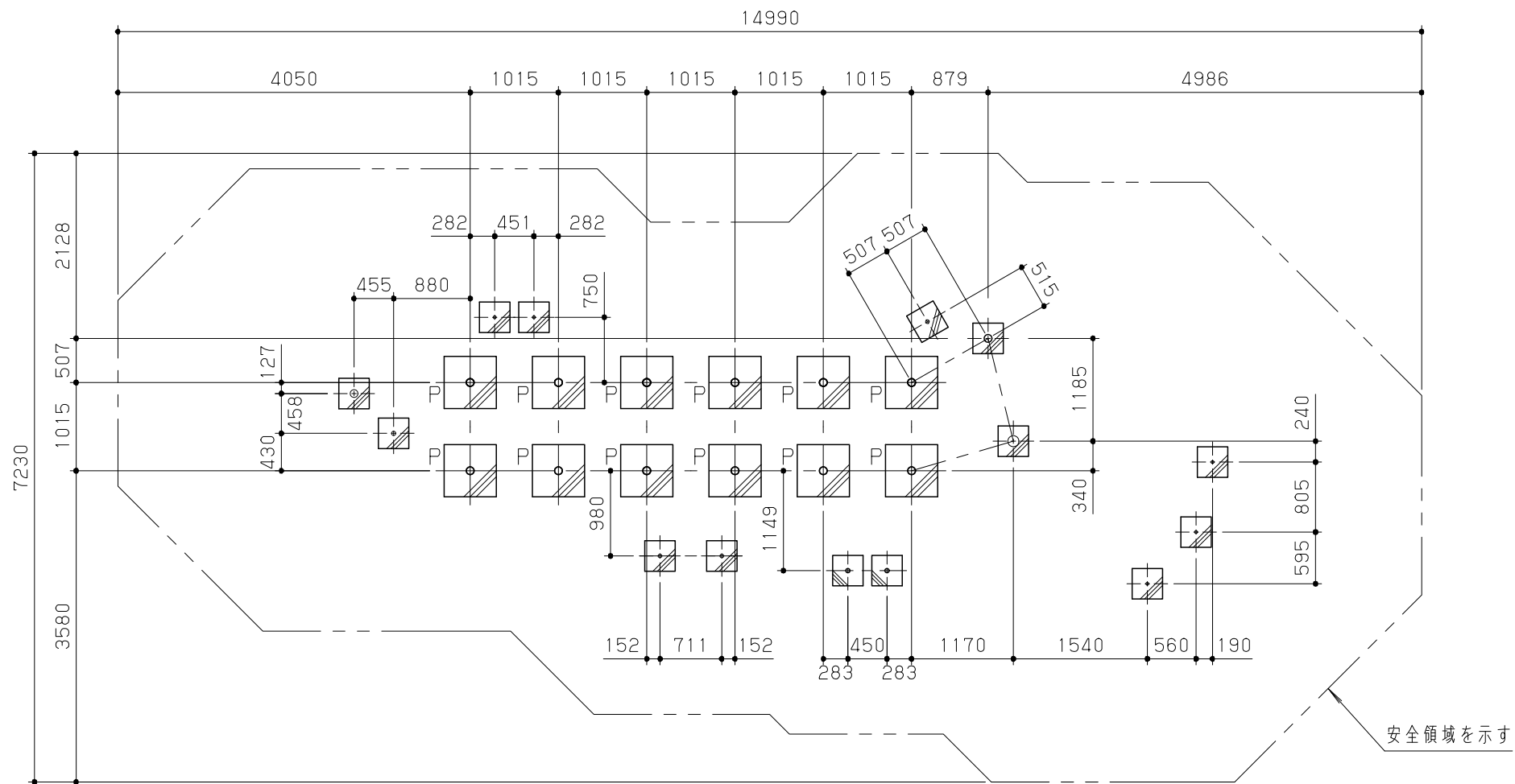


正面図 S = 1 / 70

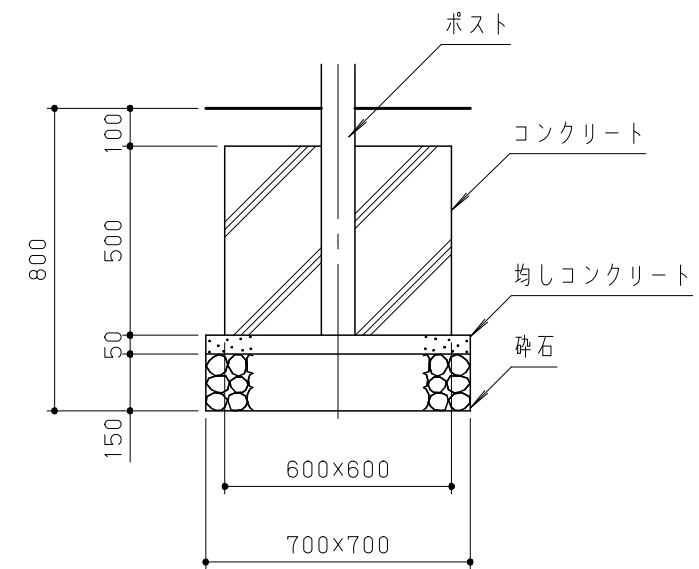


背面図 S = 1 / 70

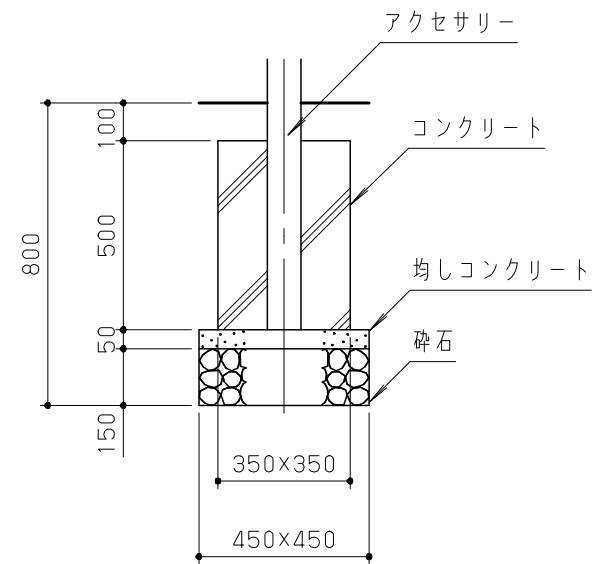
改訂事項			検図	設計	製図	単位	尺度	名称	プレイビルダー	分類	F-STD04	 株式会社 中村製作所 NAKAMURA MFG. CORPORATION			
			岩満	瀬戸	酒井麻	mm	図示	型番	PBN-101A	図面番号	PBN101A-302A				
アクセサリ変更/型番改訂			23.06.06	村上	番号	2/3	備考	**		年月日	2021.10.13	JOB	STD	DWG SIZE	A3



基礎伏図 S = 1/70



P基礎断面詳細図 S = 1/20



標準基礎断面詳細図 S = 1/20

改訂事項			検図	設計	製図	単位	尺度	名称	プレイビルダー	分類	F-STD04		 株式会社 中村製作所 NAKAMURA MFG. CORPORATION			
			岩満	瀬戸	酒井麻	mm	図示	型番	PBN-101A	図面番号	PBN101A-303A					
アクセサリ変更/型番改訂			23.06.06	村上	番号	3/3	備考	**		年月日	2021.10.13		JOB	STD	DWG SIZE	A3