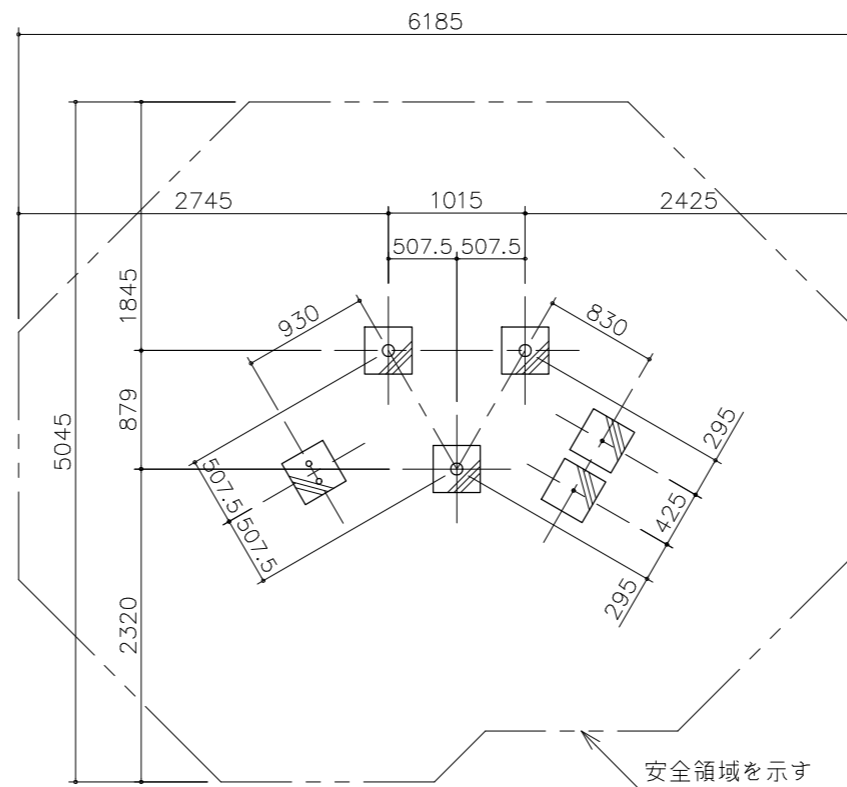


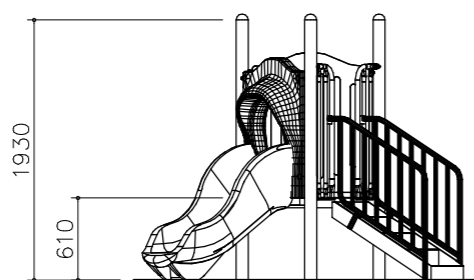
平面図 S=1/50



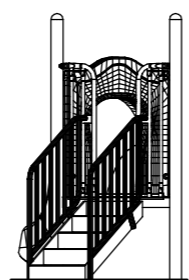
基礎伏図 S=1/50

No	名称	仕様	数量
1	610ウェーブアスライダ	ポリチレン回転成形品	1
2	610階段	PL-2.3PVCコーティング	1
3	プラスチックガードD	ポリチレン回転成形品	1
4	2530ポスト	φ89×3垂鉛メッキ鋼管	3
0	三角デッキ	PL-3PVCコーティング	1

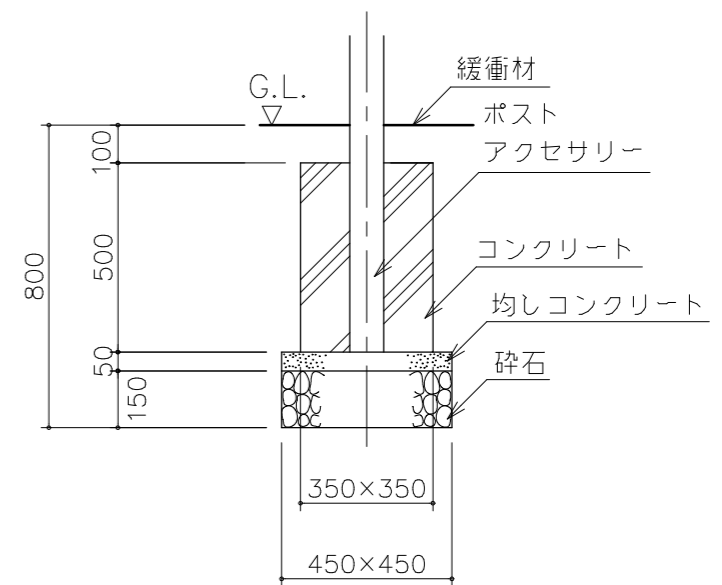
- ※ 垂鉛メッキ鋼管／鋼板は、ポリエステル粉体塗装仕上げとする。
- ※ アクセサリー類の形状寸法は、設計値と異なる場合があります。
- ※ 本製品は、遊具の安全に関する規準JPFA-SP-S: 2014適合製品とする。
- ※ 本製品は、(一社)日本公園施設業協会賠償責任保険加入製品とする。
- ※ 本製品は、ISO9001認証取得企業製品とする。
- ※ 本製品は、(株)中村製作所製品同等品以上とする。
- ・ 本製品の利用対象年齢は、幼児用(3~6才)とする。
(幼児は保護者の監督のもとで遊ばせてください。)
- ・ 安全領域内には、障害物等はないものとし、落下高さに見合った衝撃吸収性能を有する素材を敷設する。



立面図 S=1/50



側面図 S=1/50



基礎断面標準図 S=1/20

F	仕様修正	20.07.06	安藤
E	特記仕様変更	14.12.01	森
D	610階段基礎位置変更	13.01.21	高橋
C	安全領域追記	12.11.01	松坂
B	仕様追記	11.12.07	森
A	ポスト長・基礎変更	05.09.30	瀬戸
改訂事項		改訂日	担当

名称	プレイビルダー	分類	NPE: STD	尺度	図示	 株式会社 中村製作所 NAKAMURA MFG. CORPORATION	設計		改訂	
型番	PBP-003	図面番号	PBP003-301F	単位	mm		製図	鈴木	F	
備考				SIZE	A3	部署	設計室	03.11.26		検図