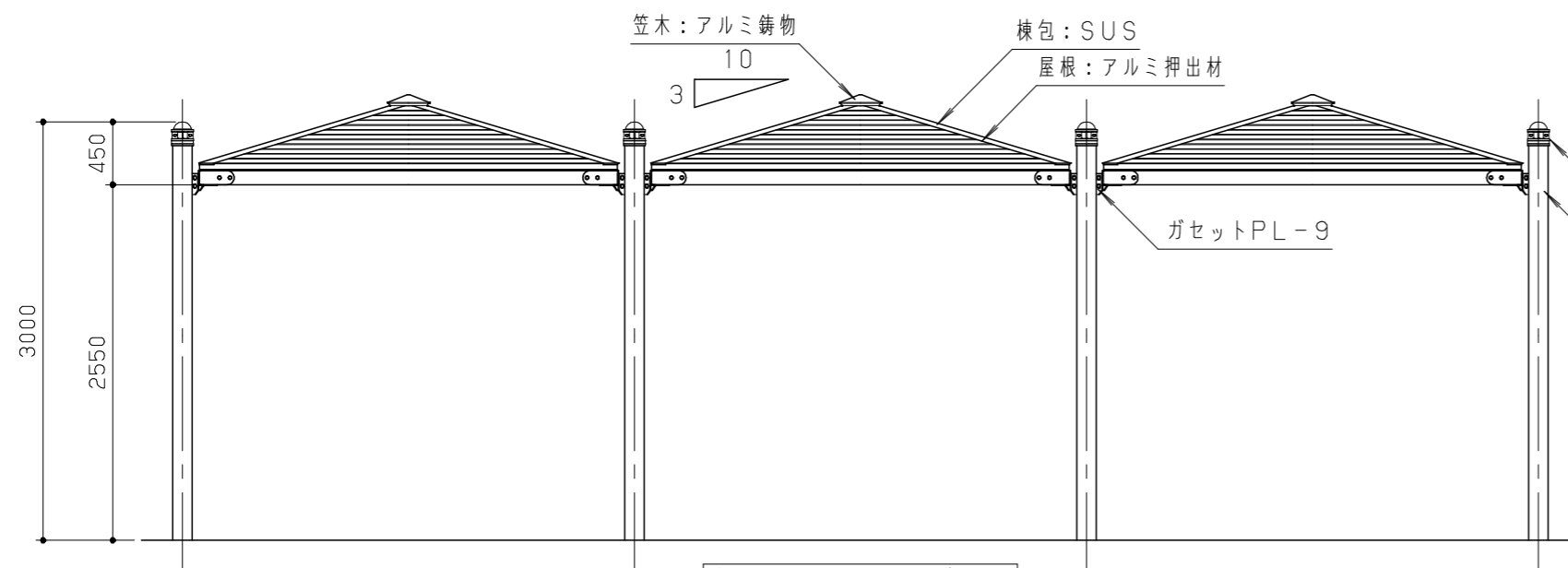
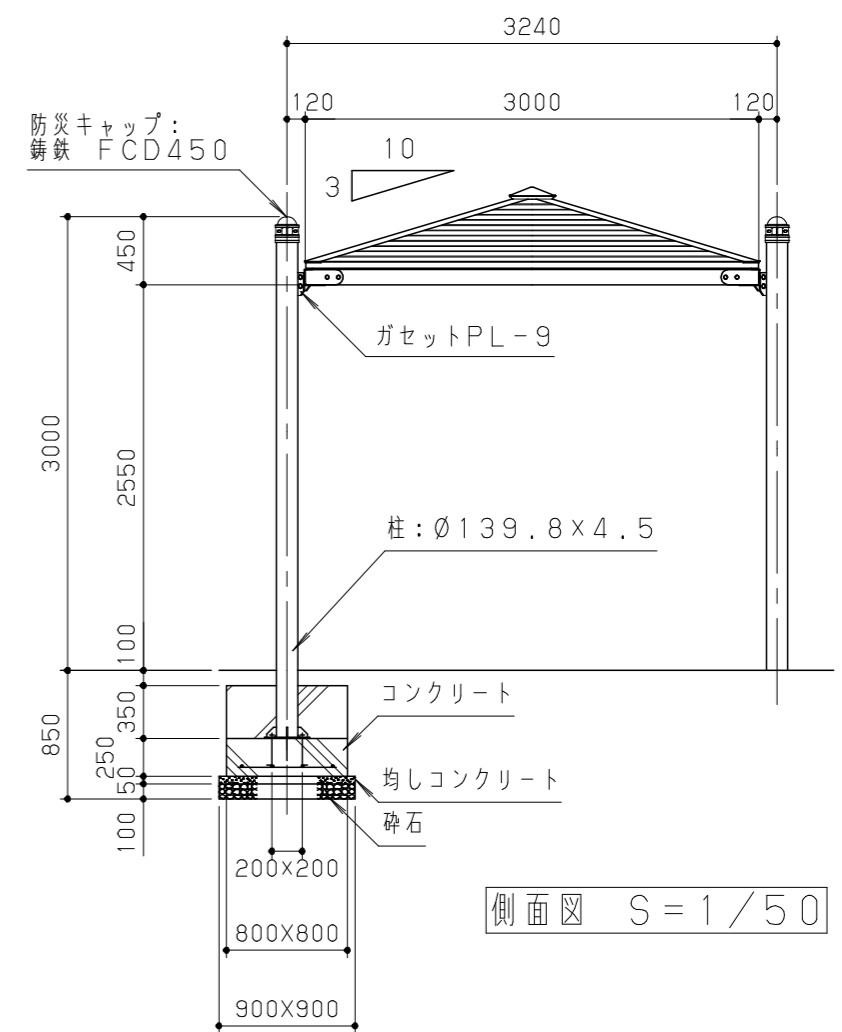


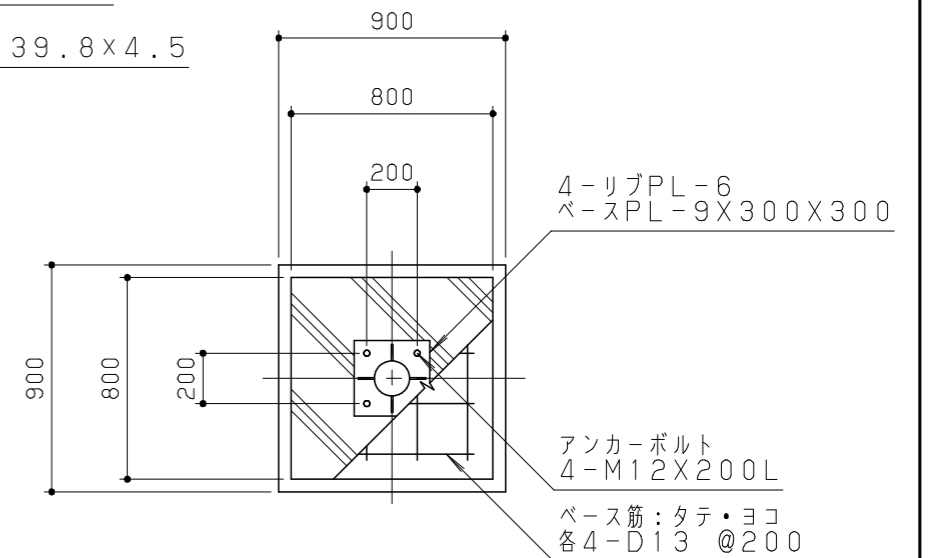
屋根伏/小屋組伏図 S=1/50



立面図 S=1/50



側面図 S=1/50



基礎伏詳細図 S=1/30

鋼材は、電気亜鉛メッキ処理の上、ポリエステル樹脂粉末塗装（チャコールグレー）仕上げとする。  
 鋳鉄は、FCD450とし、亜鉛溶射処理の上、ウレタン樹脂塗料塗装（チャコールグレー）仕上げとする。  
 アルミ合金鋳物は、AC3Aとし、ウレタン樹脂塗料塗装（チャコールグレー）仕上げとする。  
 アルミ押出材は、アルマイト（アーバングレー）仕上げとする。  
 棟包はステンレス（SUS304）とし、ポリエステル樹脂粉末塗装（チャコールグレー）仕上げとする。  
 本製品は、（一社）日本公園施設業協会賠償責任保険加入製品とする。  
 本製品は、ISO9001認証取得企業製品とする。  
 本製品は、（株）中村製作所製同等品以上とする。

改訂事項			検図	設計	製図	単位	尺度	名称	ユニットシェルター	分類	B-STD04					
			岩満	小川	小川	mm	図示	型番	PG4-AAA	図面番号	PG4AAA-301A					
棟包スベック修正	20.01.20	中島	番号	1/1	備考	アルミ屋根仕様/RC基礎			年月日	17.10.27						
											株式会社 中村製作所 NAKAMURA MFG. CORPORATION		JOB	SEMI STD	DWG SIZE	A3