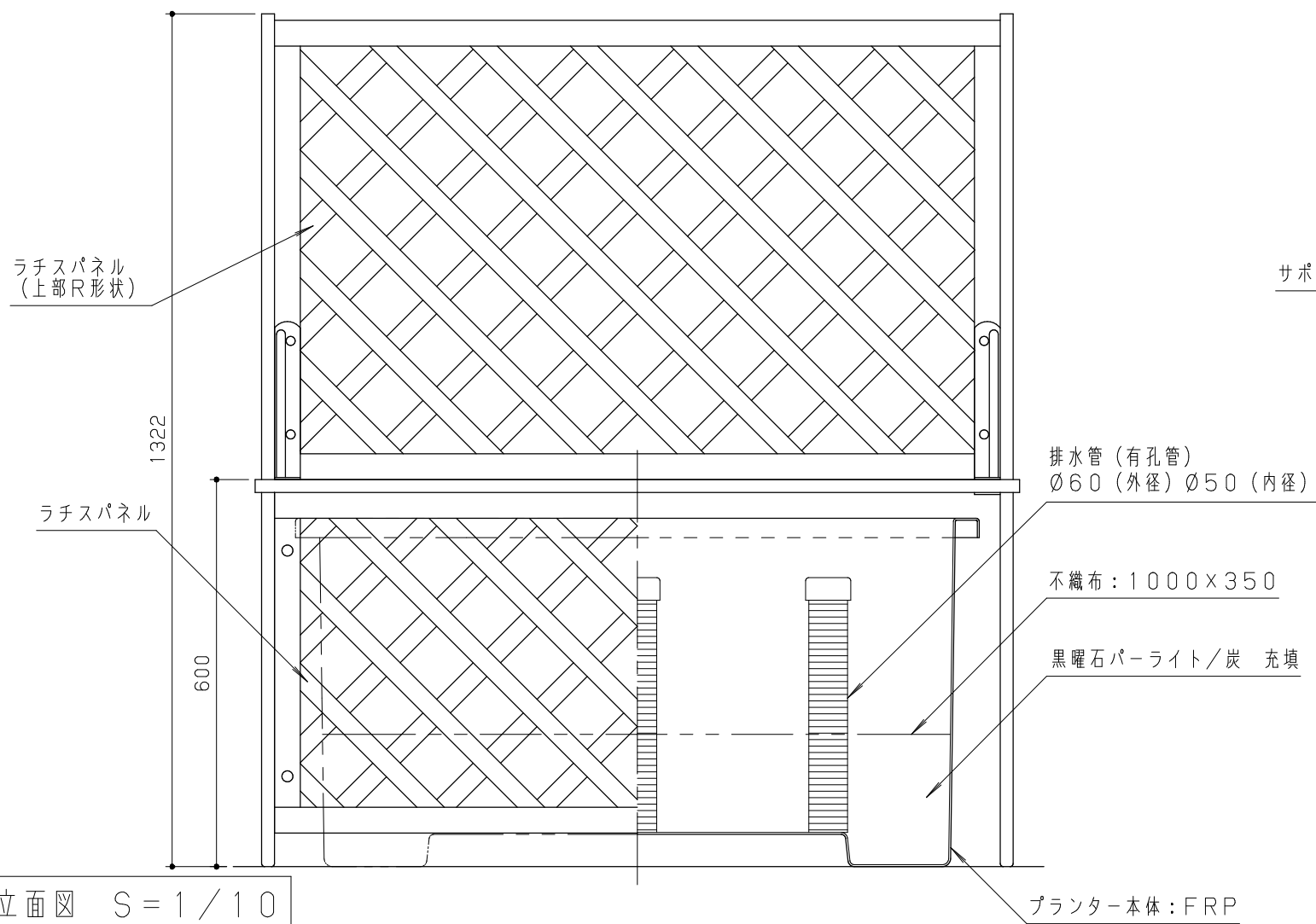
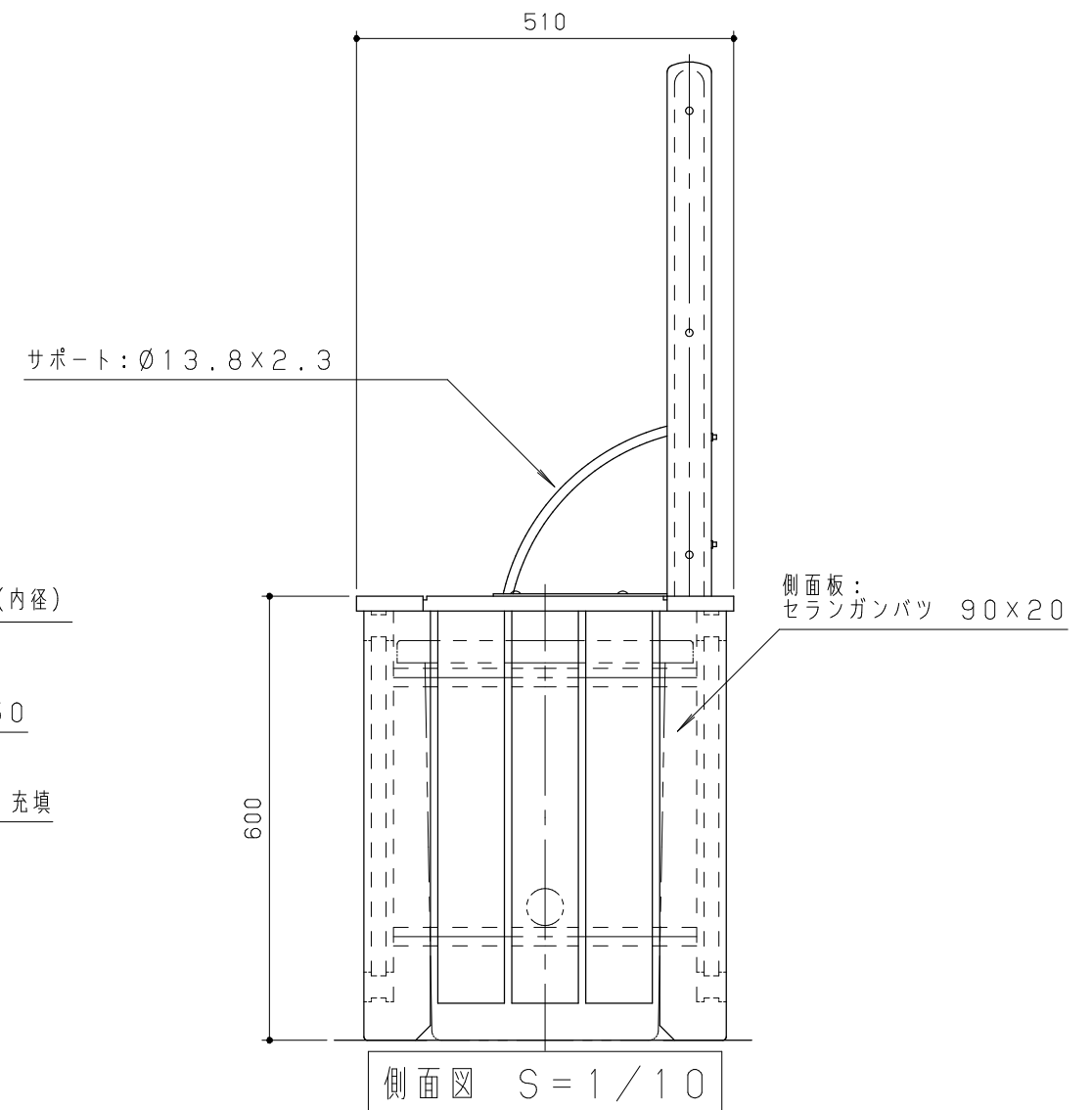


平面図 S = 1 / 10



立面図 S = 1 / 10

木材は、カンナがけの上、木材保護着色塗料 (ウォールナットブラウン) 塗装仕上げとする。
 鋼材は、溶融亜鉛メッキ処理とする。(サポートを除く)
 サポートは、電気亜鉛メッキ処理の上、ポリエステル樹脂粉末塗装 (黒 5分ツヤ) 仕上げとする。
 プランターはFRP製 (450# ガラスマット) とし、ゲルコート仕上げとする。
 本製品は、(社) 日本公園施設業協会賠償責任保険加入製品とする。
 本製品は、ISO9001 認証取得企業製品とする。
 本製品は、(株) 中村製作所製品同等品以上とする。



改訂事項		検図	設計	製図	単位	尺度	名称	分類	G-STD02		 株式会社 中村製作所 NAKAMURA MFG. CORPORATION
		岩満		松坂	mm	図示	型番	図面番号	PLK123-3010		
		番号	1/1	備考	ラチスカバー・トレリスパネル付		年月日	08.05.01	JOB	STD:2087	DWG SIZE A3