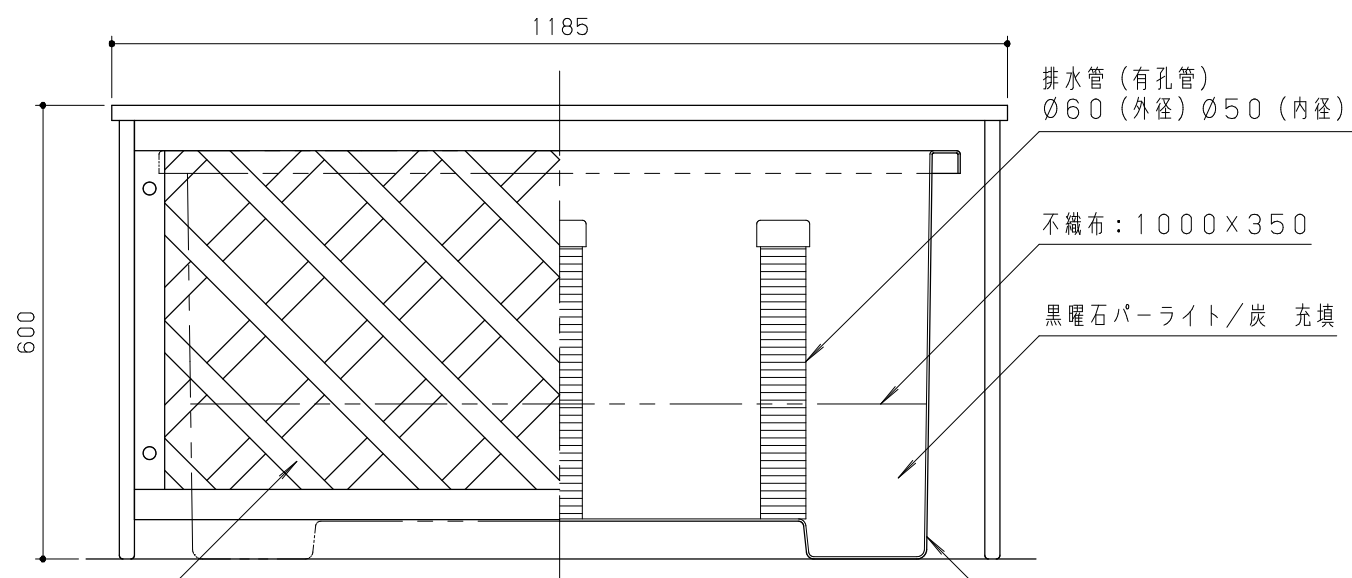
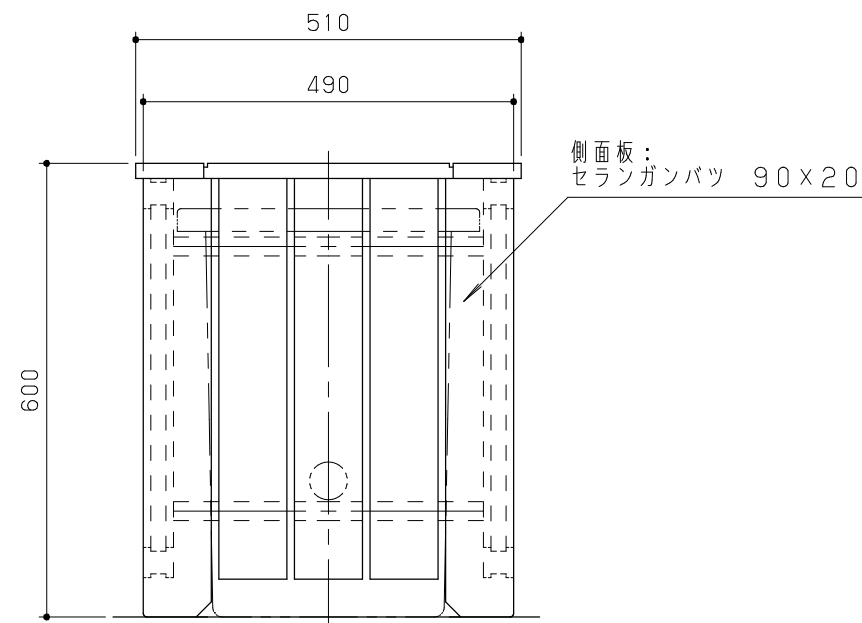


平面図 S = 1 / 10



立面図 S = 1 / 10



側面図 S = 1 / 10

ラチスパネル (ネット)
1200-528S

木材は、カンナがけの上、木材保護着色塗料 (ウォールナットブラウン) 塗装仕上げとする。
鋼材は、熔融亜鉛メッキ処理とする。
プランターはFRP製 (450# ガラスマット) とし、ゲルコート仕上げとする。
本製品は、(社) 日本公園施設業協会賠償責任保険加入製品とする。
本製品は、ISO9001 認証取得企業製品とする。
本製品は、(株) 中村製作所製品同等品以上とする。

改訂事項			検図	設計	製図	単位	尺度	名称	無灌水プランター	分類	株式会社 中村製作所 NAKAMURA MFG. CORPORATION					
			岩満		小川	mm	図示	型番	PLK-12	図面番号	G-STD02 PLK12-301A		JOB	STD:2086-1	DWG SIZE	A3
特記仕様変更/形状変更		06.05.29	小川	番号		備考	ラチスカバー付			年月日	06.04.04					