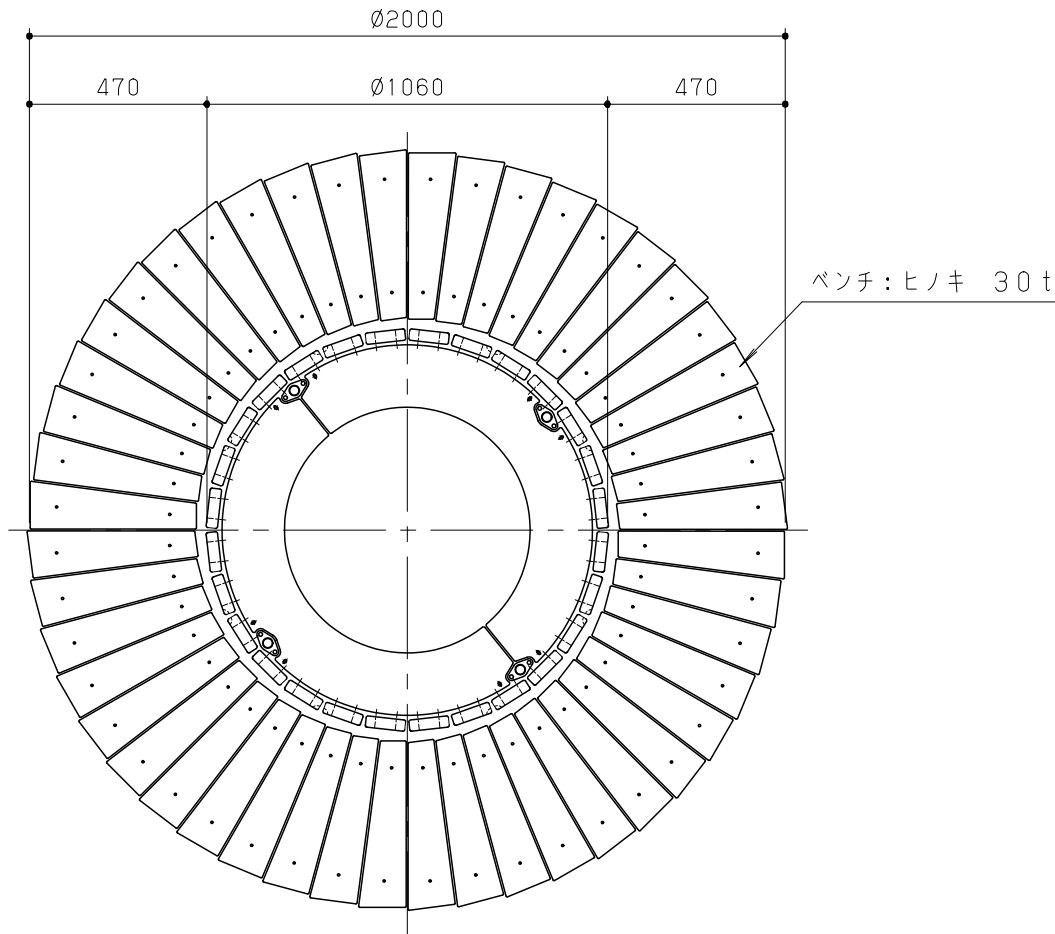
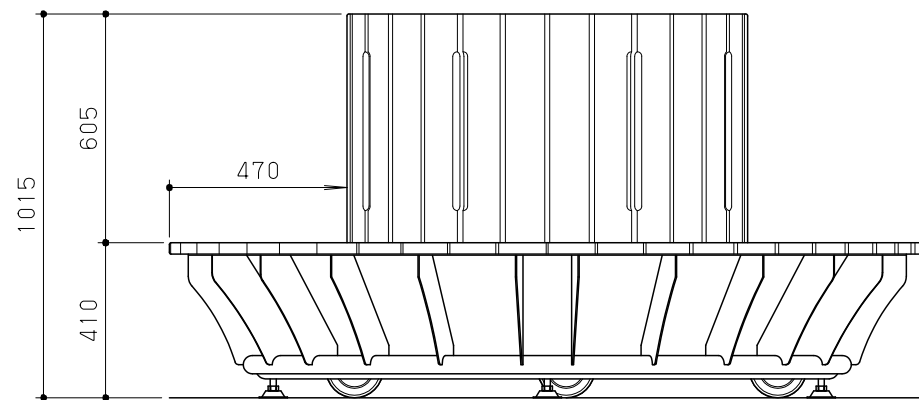


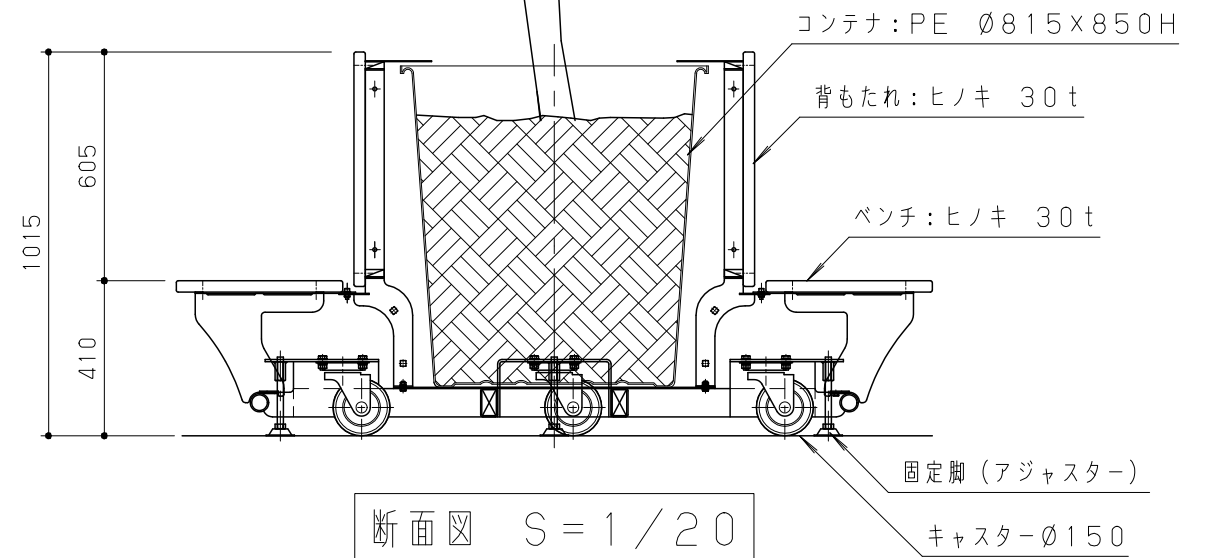
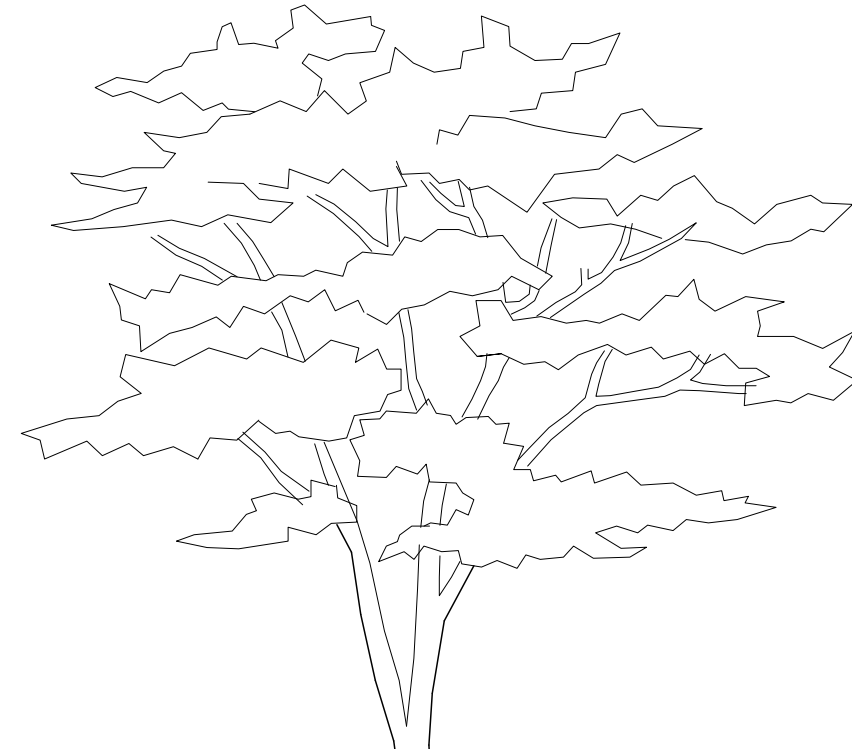
木材防腐処理は、低毒性木材防腐剤加圧注入処理とする。
 木材は、ヒノキ（一等材）とし、カンナ・ペーパーがけの上、木材保護着色塗料（メイプル）塗装仕上げとする。
 鋼材は、電気亜鉛メッキ処理の上、ポリエステル樹脂粉体塗装（ブラウン）仕上げとする。
 本製品は、（一社）日本公園施設業協会賠償責任保険加入製品とする。
 本製品は、ISO9001認証取得企業製品とする。
 本製品は、（株）中村製作所製品同等品以上とする。



平面図 S = 1 / 20



立面図 S = 1 / 20

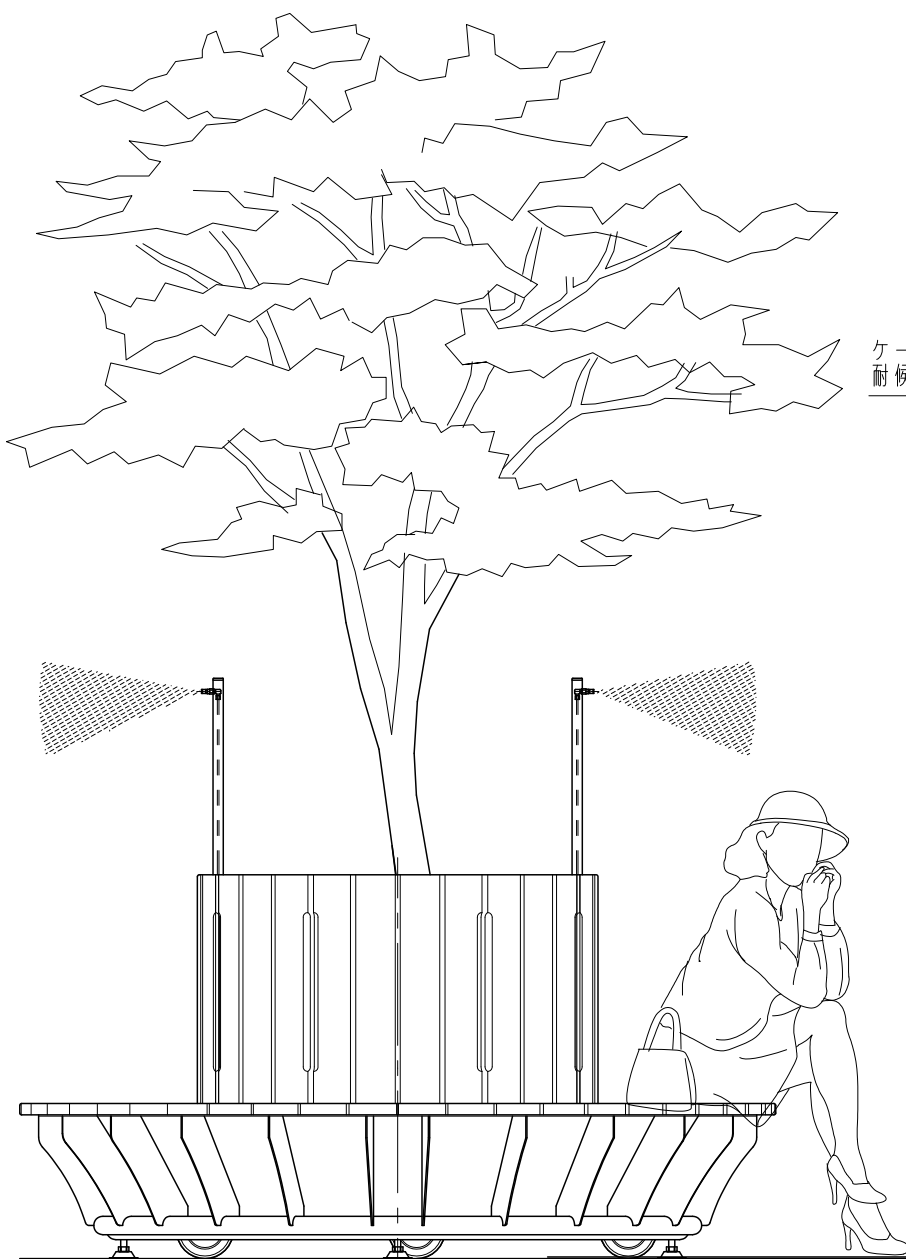
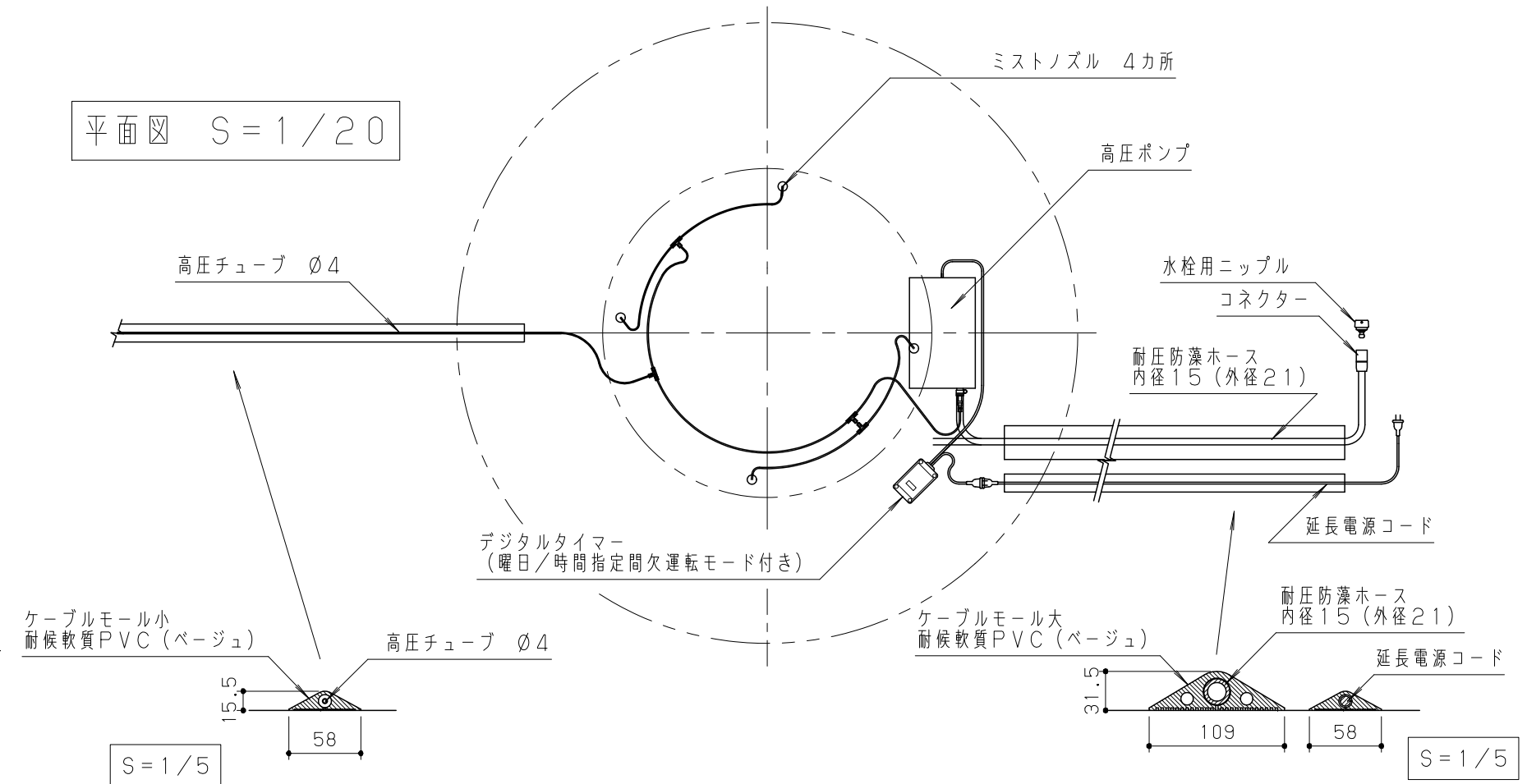


断面図 S = 1 / 20

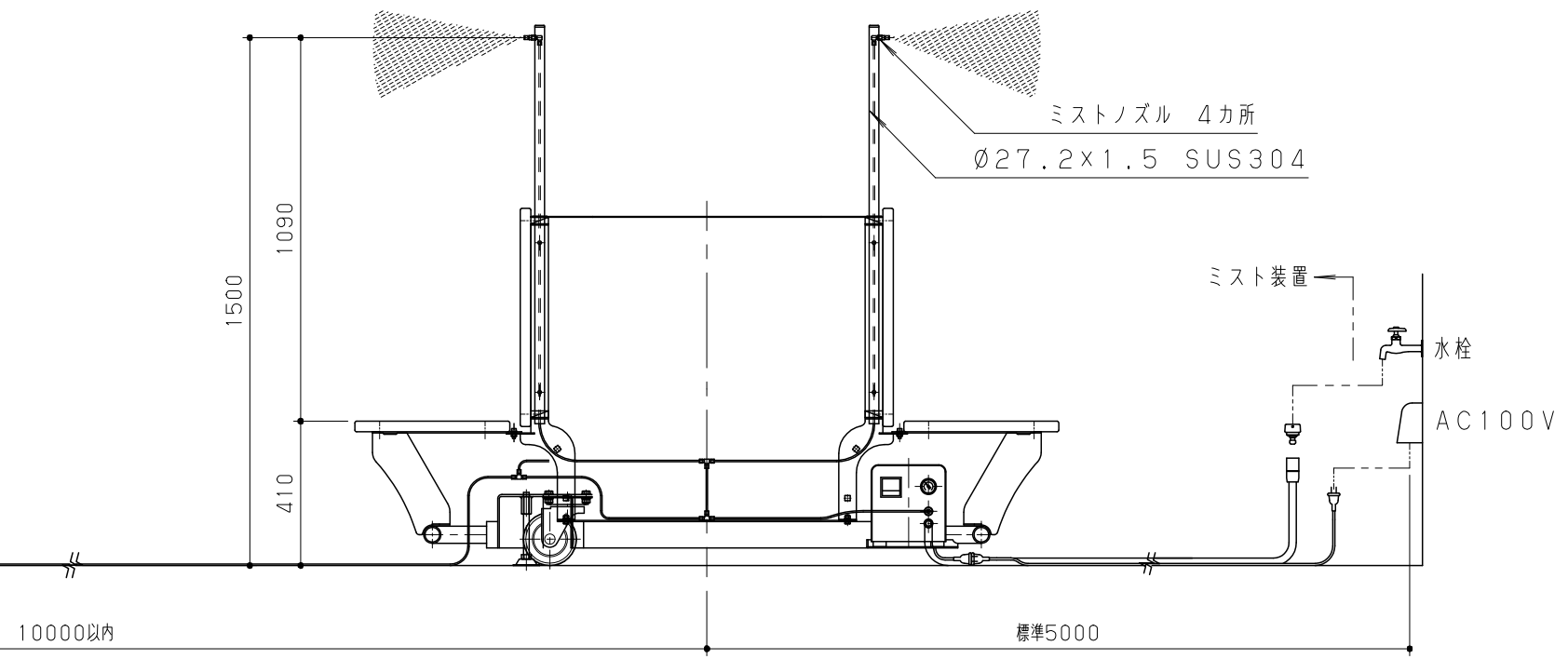
| | | | | | | | | | | | | | | | |
|--------------|------------|----|----|-----|----|----|----|----|---------|------|-------------|---|-----|-------------|----|
| 改訂事項 | | | 検図 | 設計 | 製図 | 単位 | 尺度 | 名称 | OAZO | 分類 | G-STD02 |  株式会社 中村製作所 NAKAMURA MFG. CORPORATION | | | |
| | | | 井上 | 岩満 | 岩満 | mm | 図示 | 型番 | PLM-C20 | 図面番号 | PLMC20-301B | | | | |
| 植栽部寸法変更/形状変更 | 2019.02.16 | 岩満 | 番号 | 1/1 | 備考 | | | | | 年月日 | 2017.04.24 | JOB | STD | DWG SIZE | A3 |

ミスト装置施工図

平面図 S=1/20



立面図 S=1/20



| | | | | | | | | | | | | | | | |
|------|--|--|----|-----|----|----|----|----|---------|------|-------------|--|-----|-----|----------|
| 改訂事項 | | | 検図 | 設計 | 製図 | 単位 | 尺度 | 名称 | OAZO | 分類 | G-STD02 |  株式会社 中村製作所 NAKAMURA MFG. CORPORATION | | | |
| | | | 井上 | 岩満 | 岩満 | mm | 図示 | 型番 | PLM-C20 | 図面番号 | PLMC20-3020 | | | | |
| | | | 番号 | 1/1 | 備考 | | | | | 年月日 | 2019.03.06 | | JOB | STD | DWG SIZE |