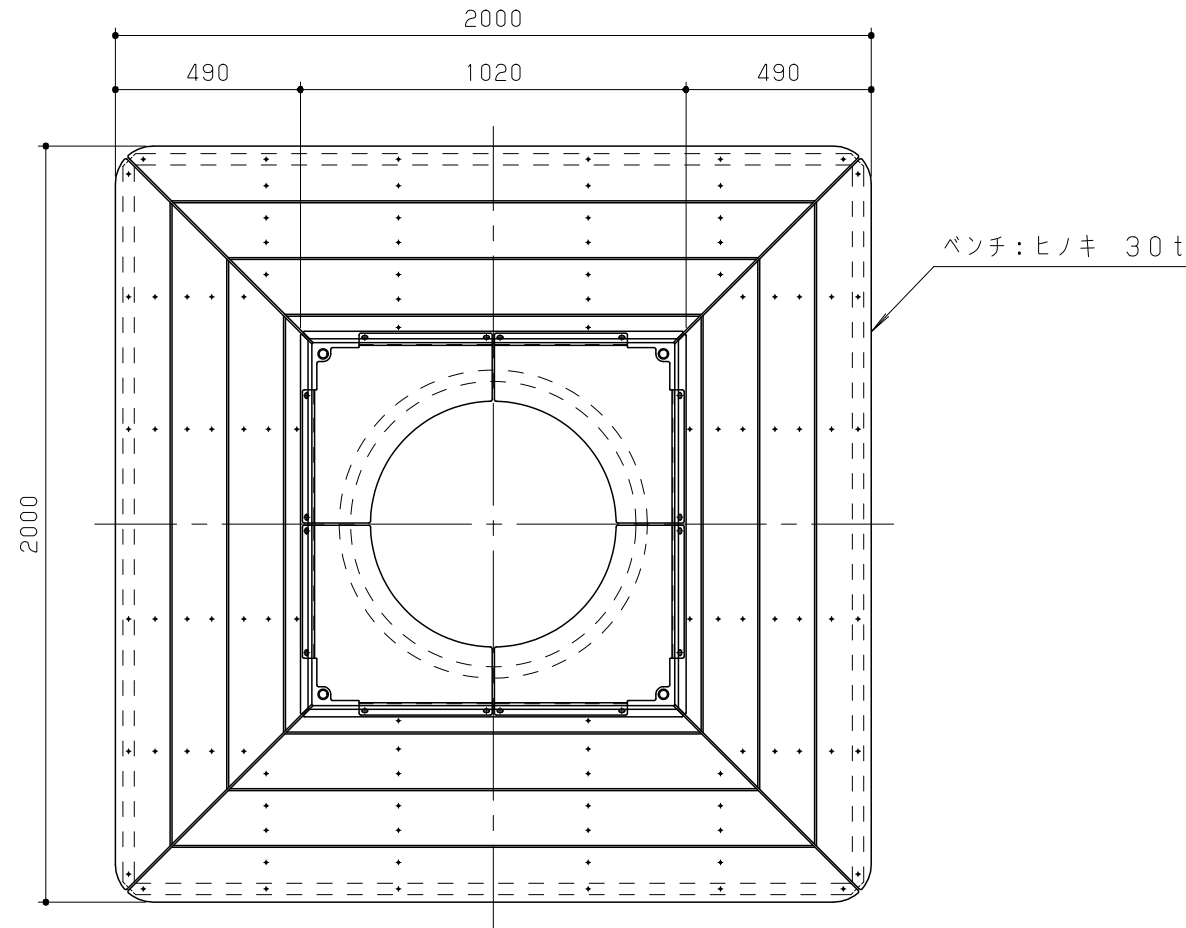
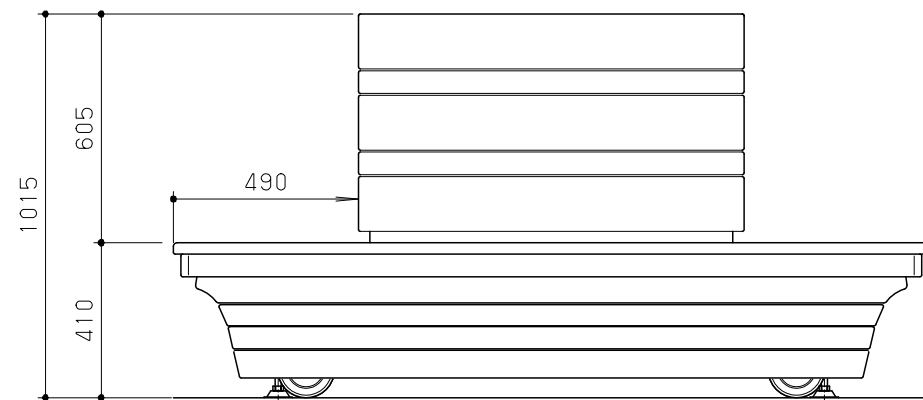


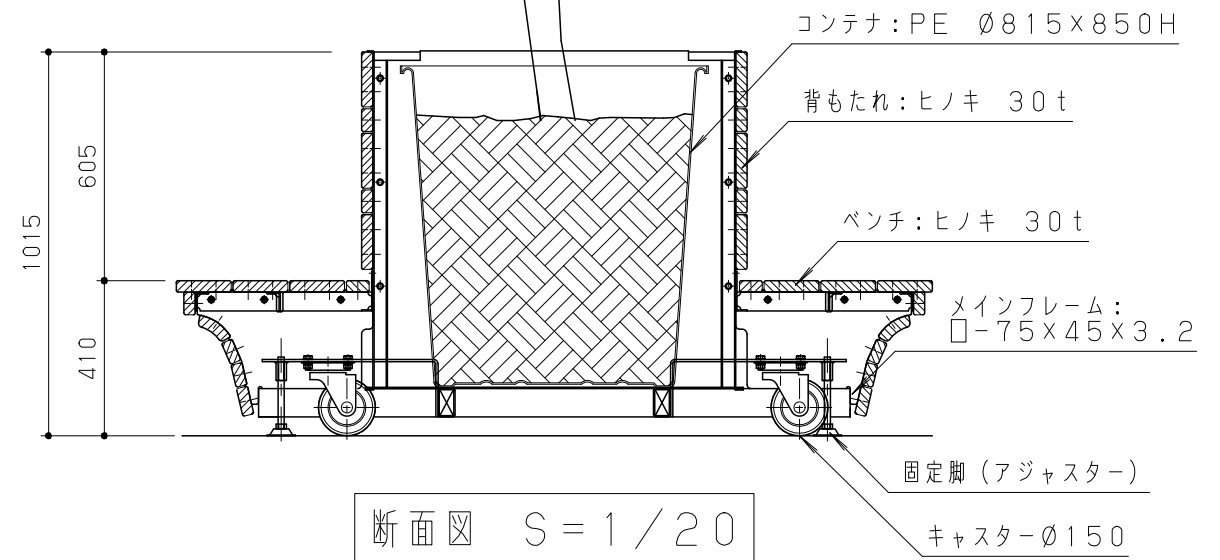
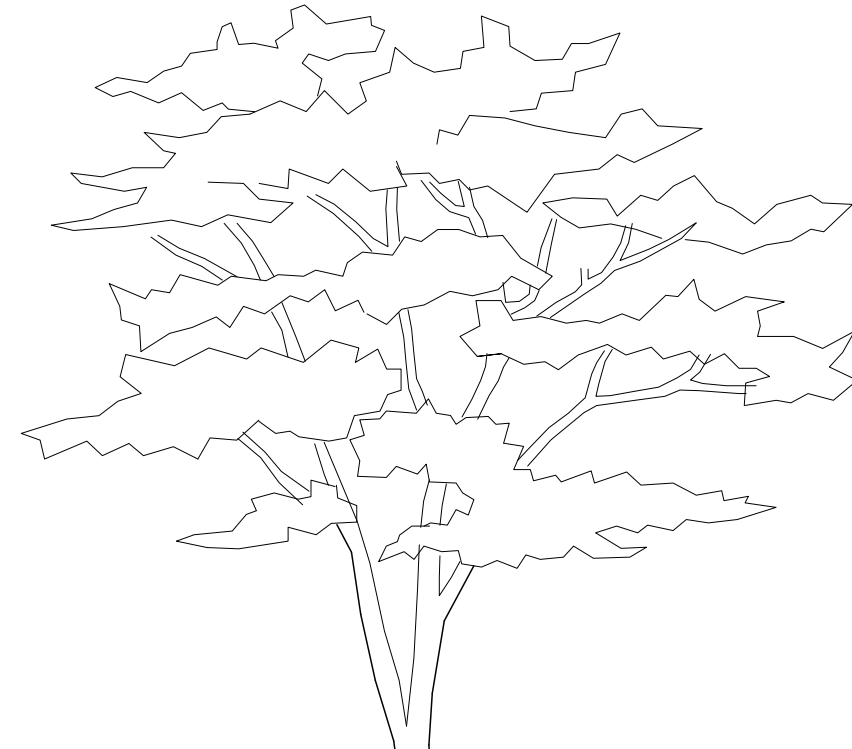
木材防腐処理は、低毒性木材防腐剤加圧注入処理とする。
 木材は、ヒノキ（一等材）とし、カンナ・ペーパーがけの上、木材保護着色塗料（メイプル）塗装仕上げとする。
 鋼材は、電気亜鉛メッキ処理の上、ポリエステル樹脂粉体塗装（ダークグレー）仕上げとする。
 本製品は、（一社）日本公園施設業協会賠償責任保険加入製品とする。
 本製品は、ISO9001認証取得企業製品とする。
 本製品は、（株）中村製作所製品同等品以上とする。



平面図 S = 1 / 20



立面図 S = 1 / 20

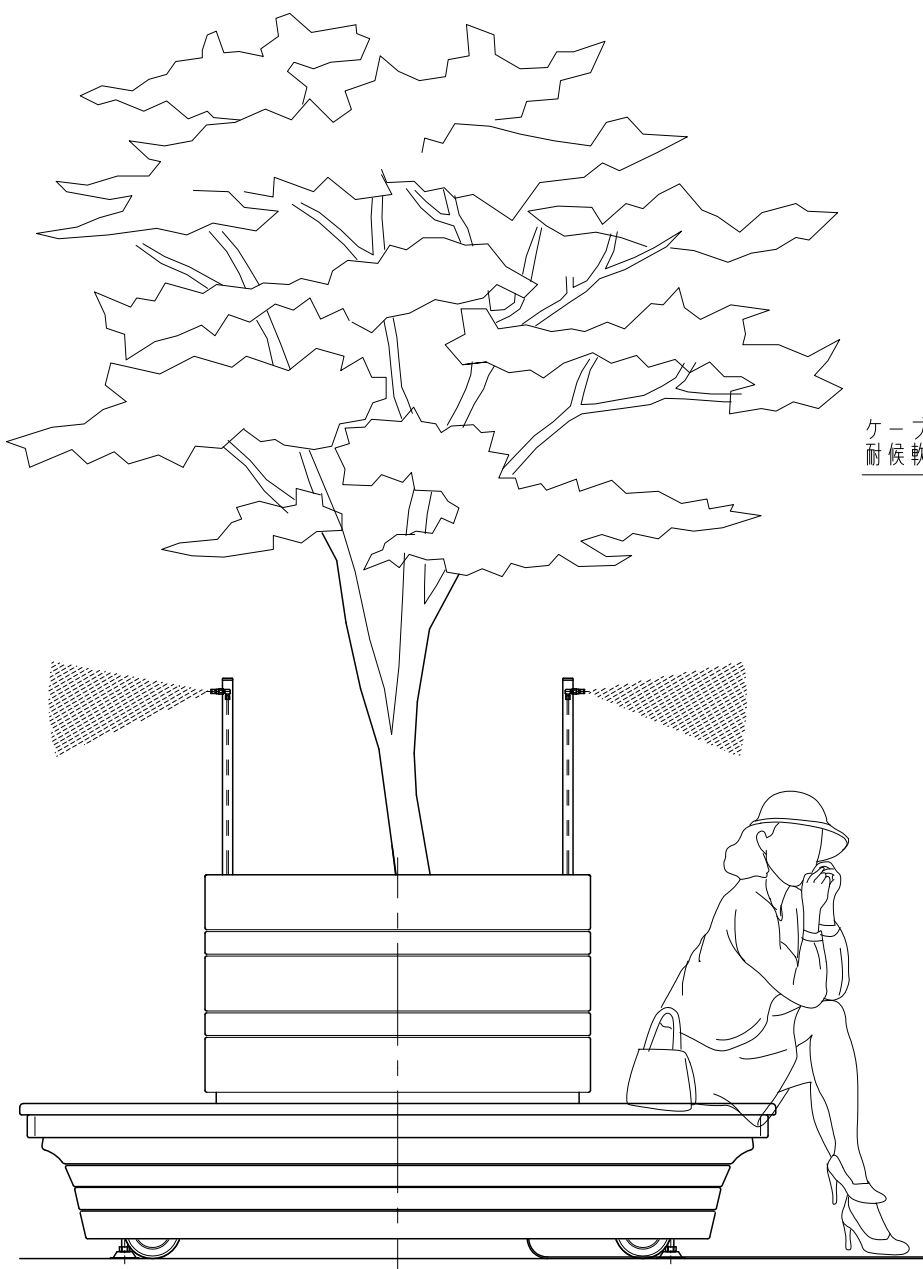
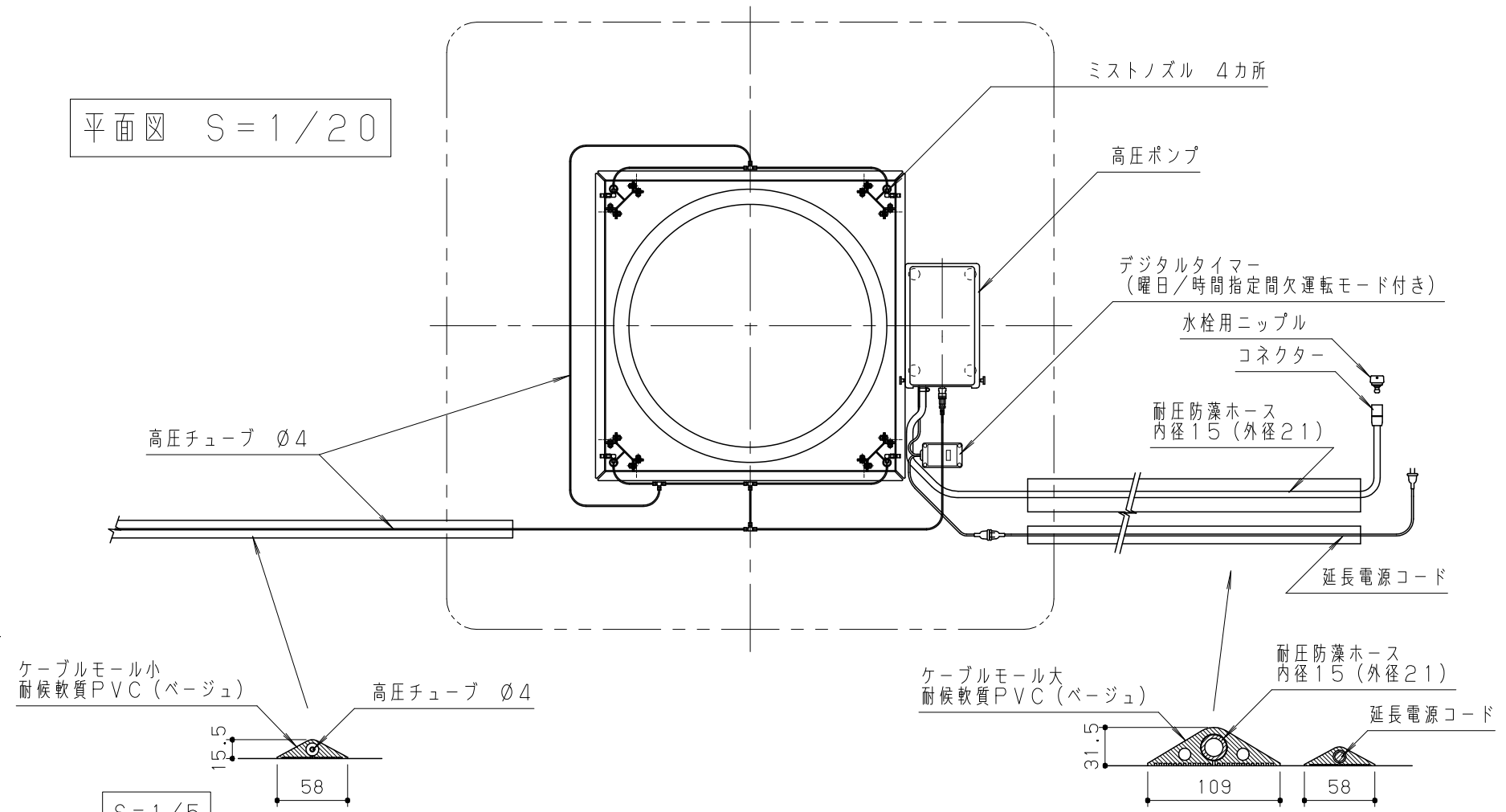


断面図 S = 1 / 20

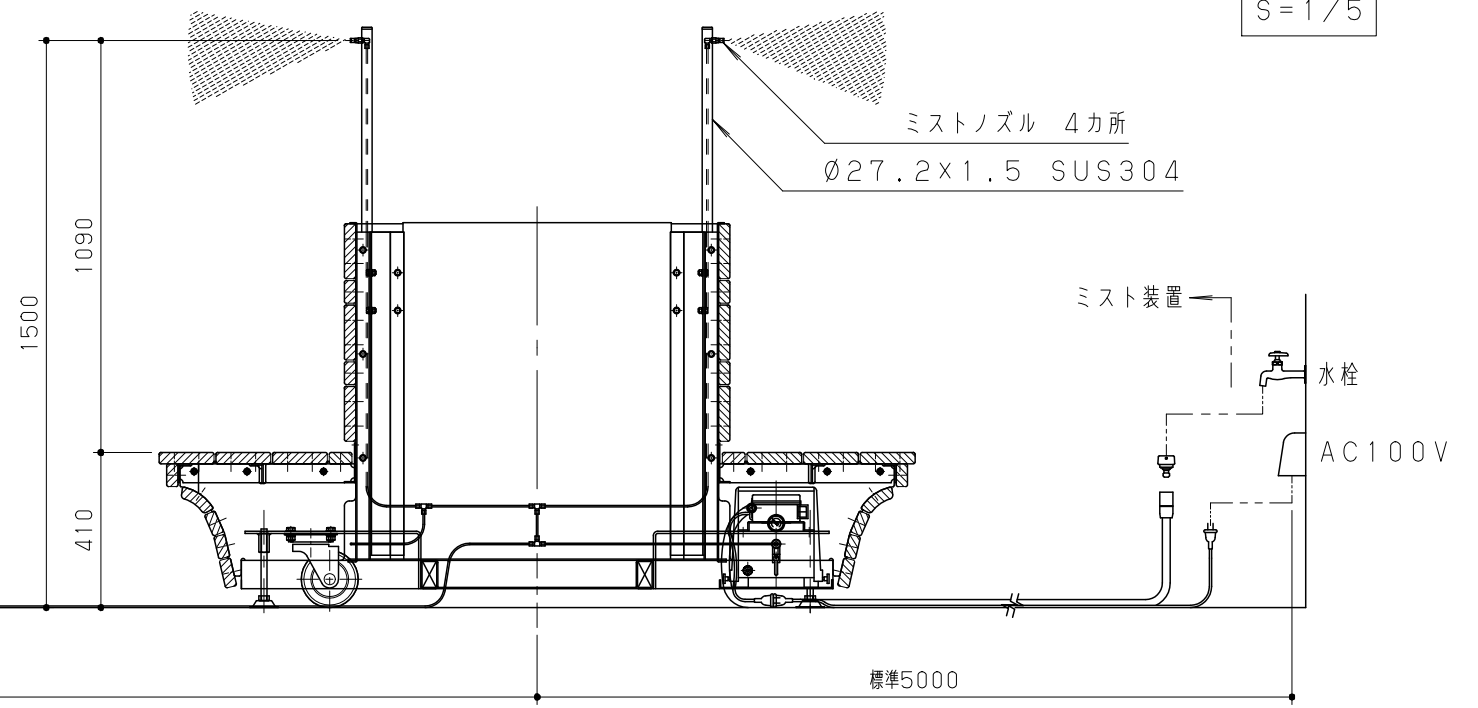
改訂事項			検図	設計	製図	単位	尺度	名称	OAZO	分類	G-STD02	株式会社 中村製作所 NAKAMURA MFG. CORPORATION			
ヒノキ厚み変更			2019.02.08	岩満	岩満	mm	図示	型番	PLM-S20	図面番号	PLMS20-301B	JOB	STD	DWG SIZE	A3
キャスターサイズ変更			2018.09.20	岩満	番号	1/1	備考			年月日	2017.04.24				

ミスト装置施工図

平面図 S=1/20



立面図 S=1/20



改訂事項			検図	設計	製図	単位	尺度	名称	OAZO	分類	G-STD02	 <p>株式会社 中村製作所 NAKAMURA MFG. CORPORATION</p>			
			井上	岩満	岩満	mm	図示	型番	PLM-S20	図面番号	PLMS20-3020				
			番号	1/1	備考					年月日	2019.03.06		JOB	STD	DWG SIZE