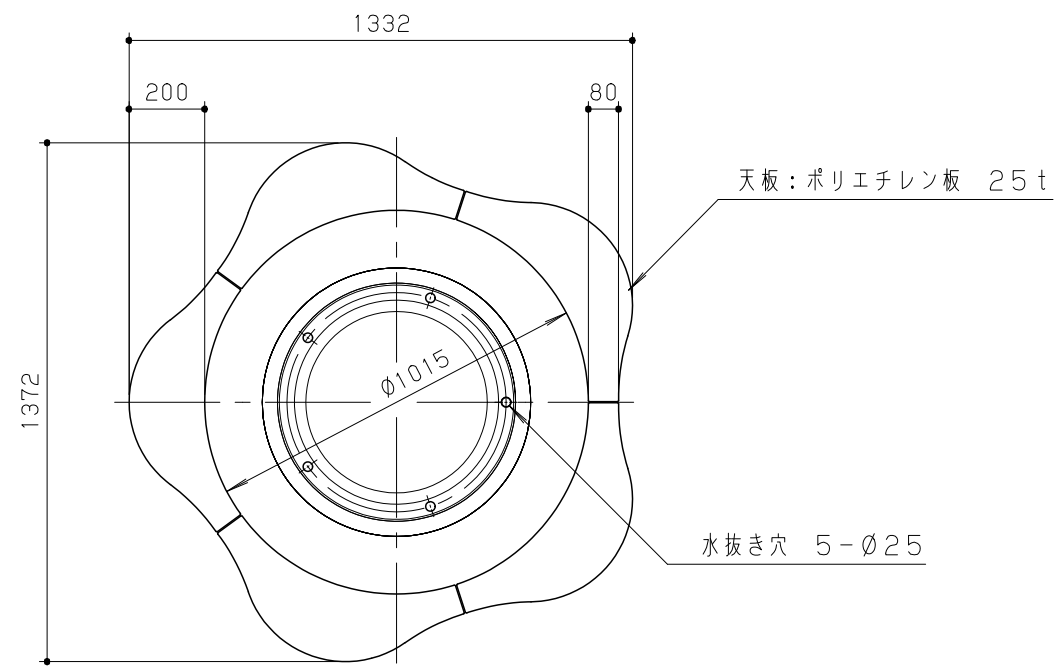
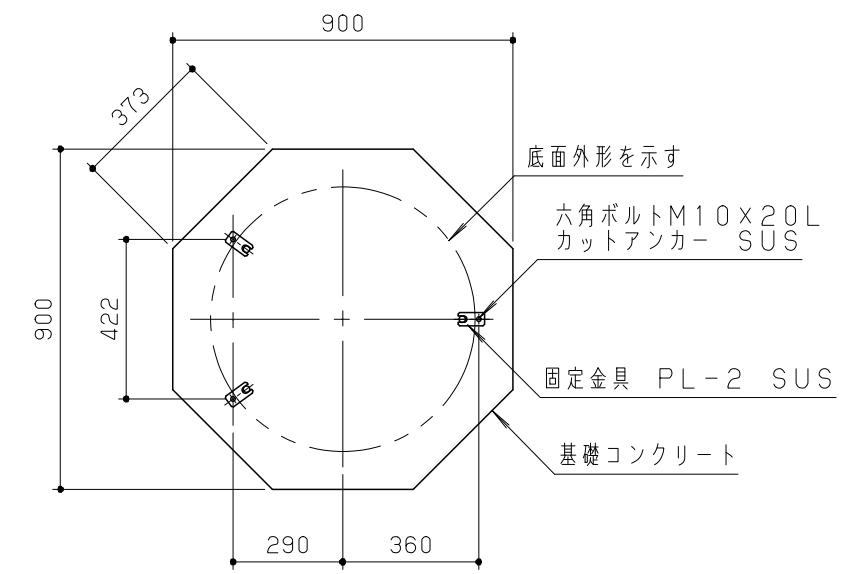


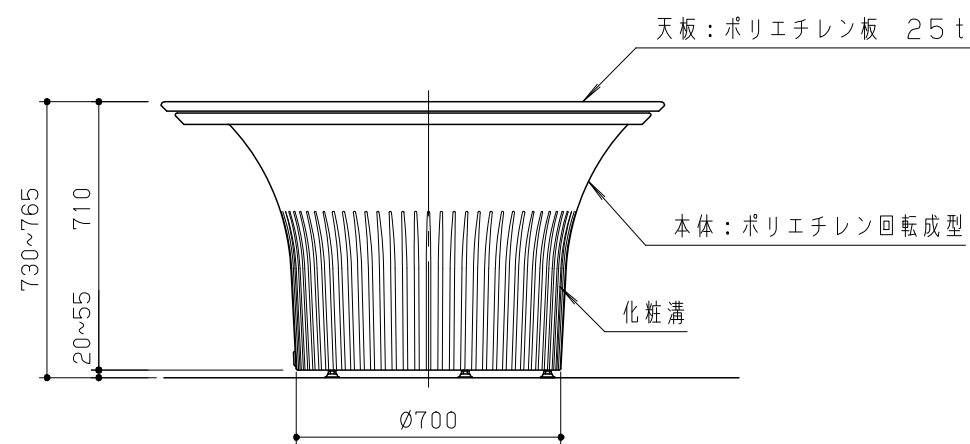
本体はポリエチレン回転成型品とする。  
 本製品は、(社)日本公園施設業協会賠償責任保険加入製品とする。  
 本製品は、ISO9001認証取得企業製品とする。  
 本製品は、(株)中村製作所製品同等品以上とする。



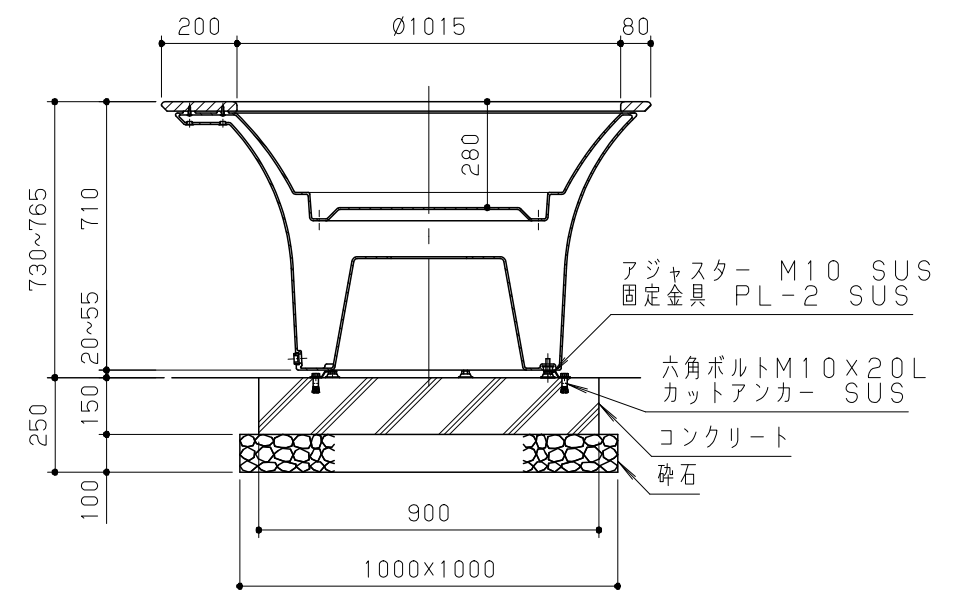
平面図 S = 1 / 20



基礎伏図 S = 1 / 20



立面図 S = 1 / 20



断面図 S = 1 / 20

改訂事項			検図	設計	製図	単位	尺度	名称	花びら型コミュニティプランター	分類	G-STD02	 株式会社 中村製作所 NAKAMURA MFG. CORPORATION			
			小川	岩満	岩満	mm	図示	型番	PLP-F01	図面番号	PLPF01R-301A				
天板仕様変更			2012.04.26	岩満	番号	1/1	備考	RC基礎		年月日	2012.03.22	JOB	N1141	DWG SIZE	A3