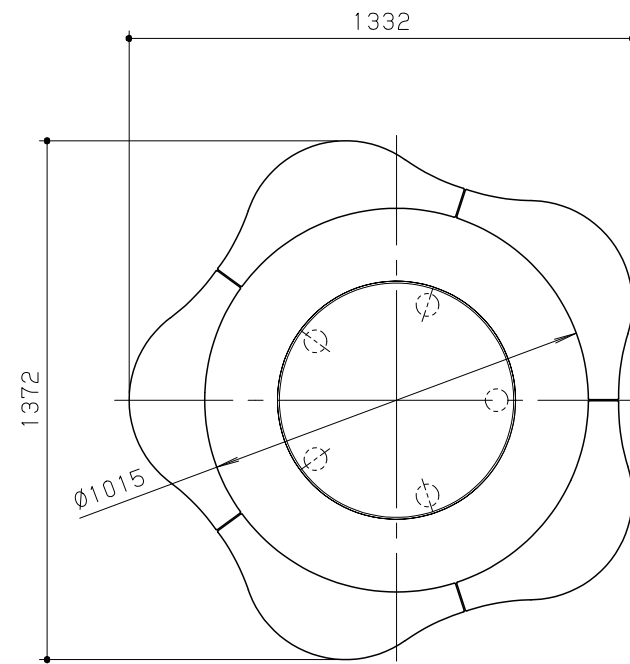
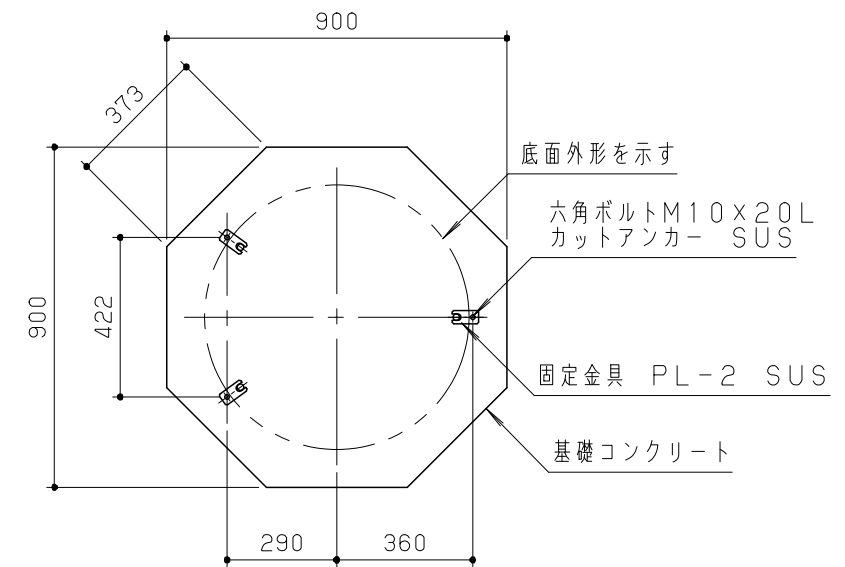


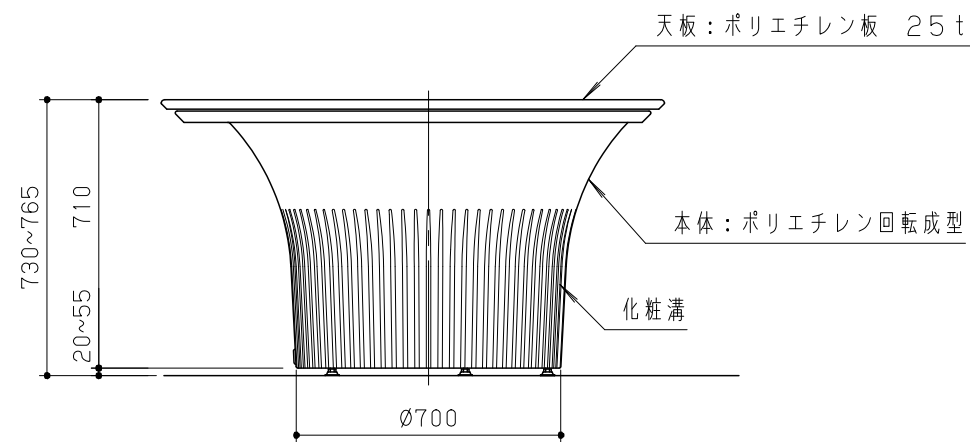
本体はポリエチレン回転成型品とする。
 本製品は、(一社)日本公園施設業協会賠償責任保険加入製品とする。
 本製品は、ISO9001認証取得企業製品とする。
 本製品は、(株)中村製作所製品同等品以上とする。



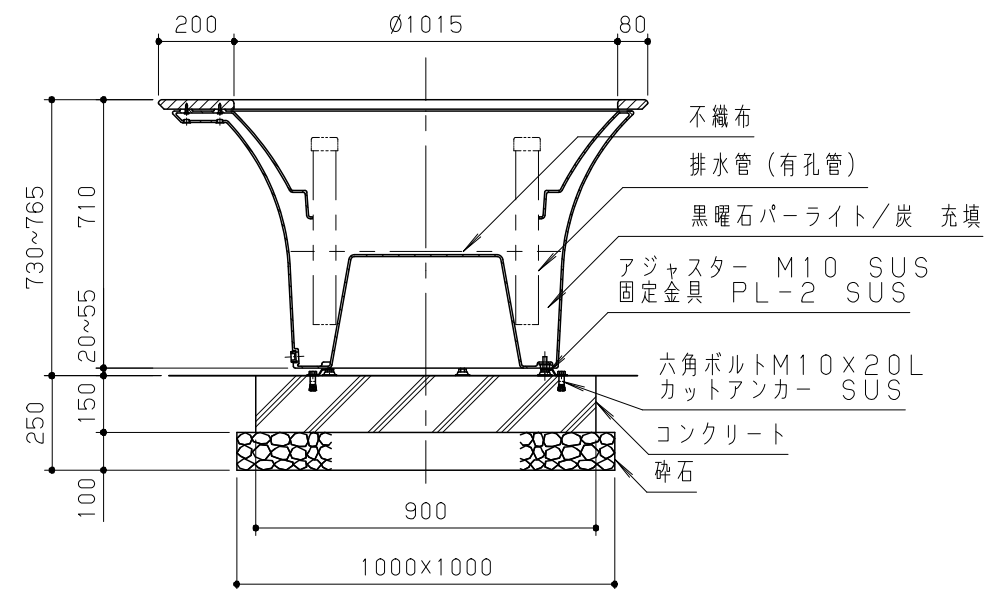
平面図 S = 1 / 20



基礎伏図 S = 1 / 20



立面図 S = 1 / 20



断面図 S = 1 / 20

改訂事項			検図	設計	製図	単位	尺度	名称	無灌水量コミュニティプランター	分類	G-STD02		 株式会社 中村製作所 NAKAMURA MFG. CORPORATION
			岩満	岩満	本間	mm	図示	型番	PLP-F01W	図面番号	PLPF01WR-3010		
			番号	1/1	備考	RC基礎			年月日	19.02.21	JOB	STD	DWG SIZE A3