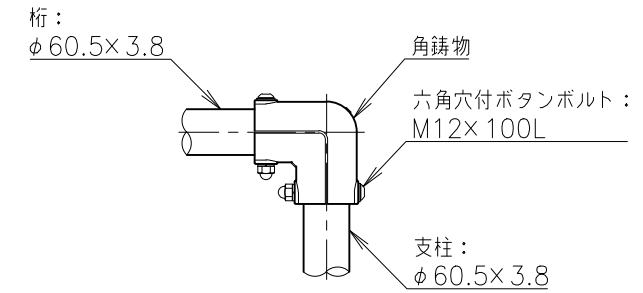
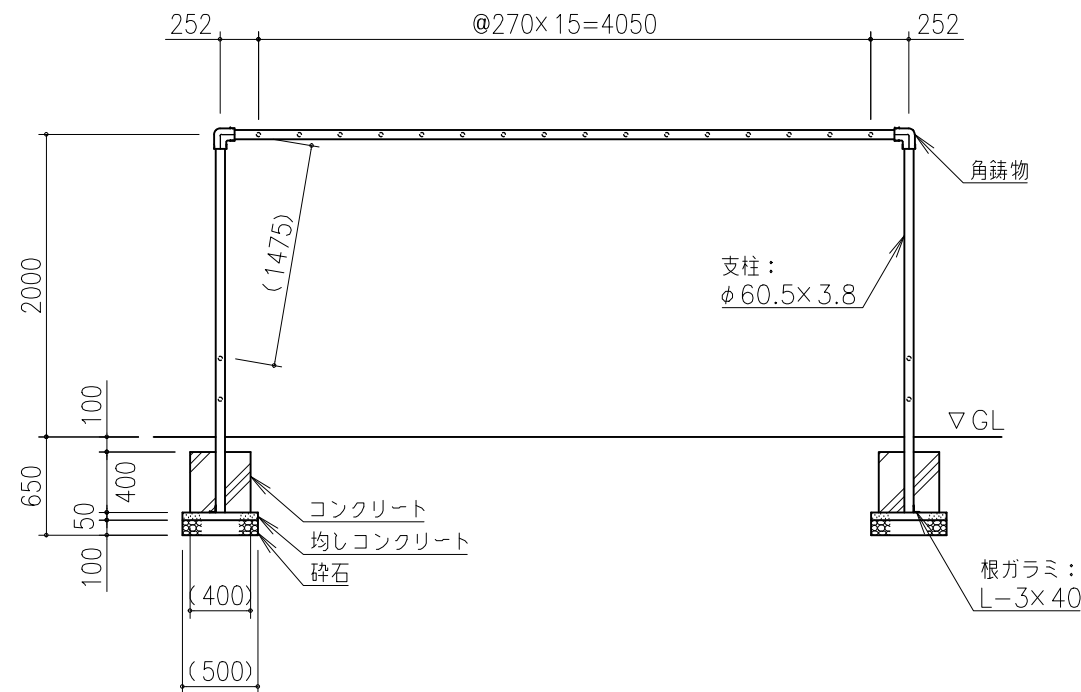


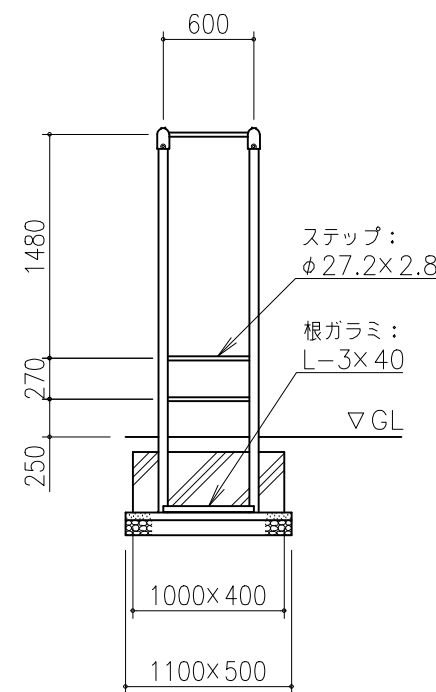
平面図 S=1/50



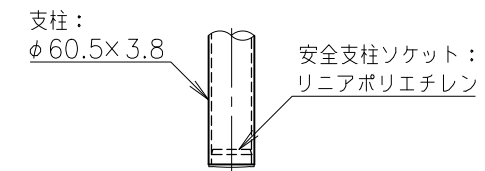
角鋳物部詳細図 S=1/10



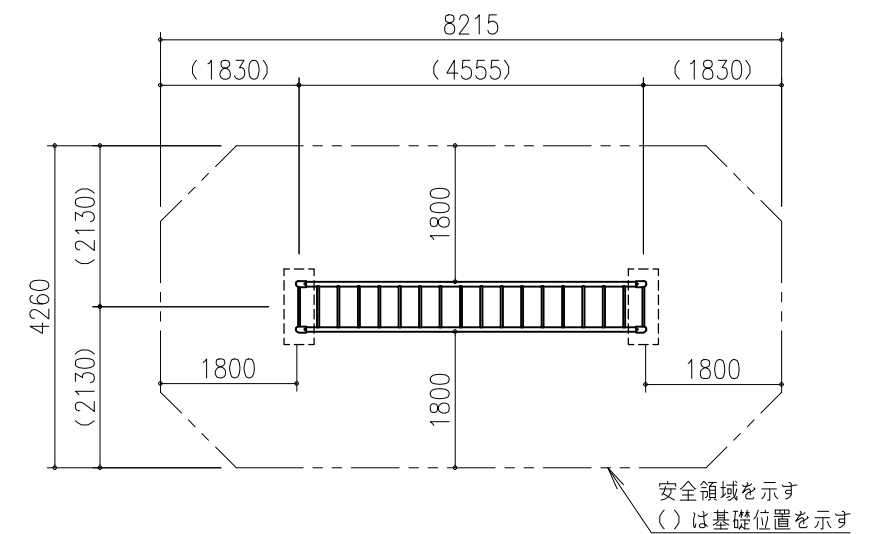
立面図 S=1/50



側面図 S=1/50



角鋳物部詳細図 S=1/10



安全領域 S=1/100

鋼材は、電気亜鉛メッキ処理品とする。(根ガラミを除く)
 鋳物は、ダクタイル鋳鉄 (FCD450) とする。
 塗装は、アクリル樹脂塗料焼付け塗装仕上げとする。
 本製品の利用対象年齢は、6~12才とする。
 本製品は、遊具の安全に関する規準JPFA-SP-S: 2024適合製品とする。
 本製品は、(一社)日本公園施設業協会賠償責任保険加入製品とする。
 本製品は、ISO9001認証取得企業品とする。
 本製品は、(株)中村製作所製品同等品以上とする。
 安全領域内には、障害物等がないものとし、落下高さに見合った衝撃吸収性能を有する素材を敷設する。

改訂事項			検図	設計	製図	単位	尺度	名称	水平雲梯	分類	UN	株式会社 中村製作所 NAKAMURA MFG. CORPORATION				
特記仕様変更	2014→2024、安全領域変更	2024.05.31	鈴木	伊藤	田中	田中	mm	図示	型番	RA-L	図面番号	RAL-301F	JOB	STD	DWG SIZE	A3
メッキ仕様変更	(緑色クロメートメッキ→電気亜鉛メッキ)、鋼管表削除	2018.05.10	鈴木	番号	1/1	備考					年月日	2008.02.17				