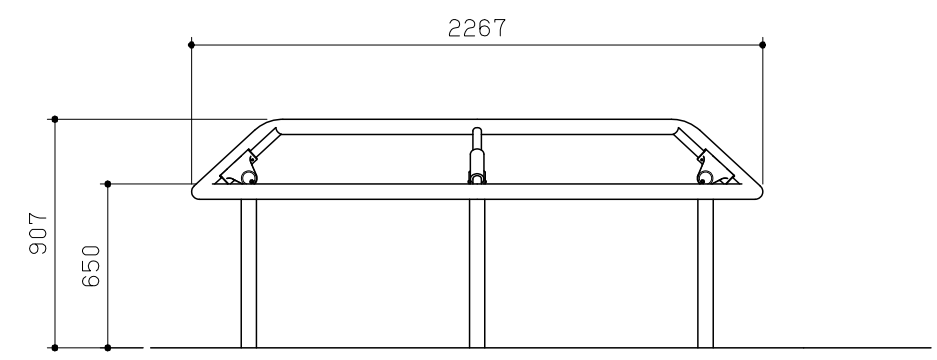
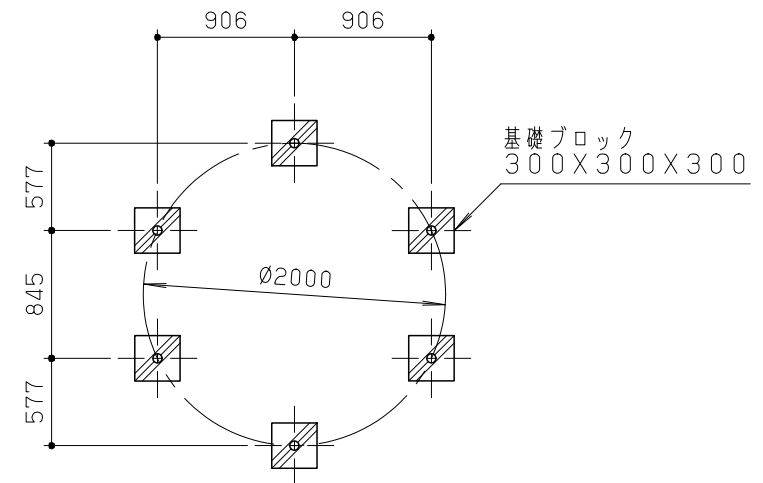


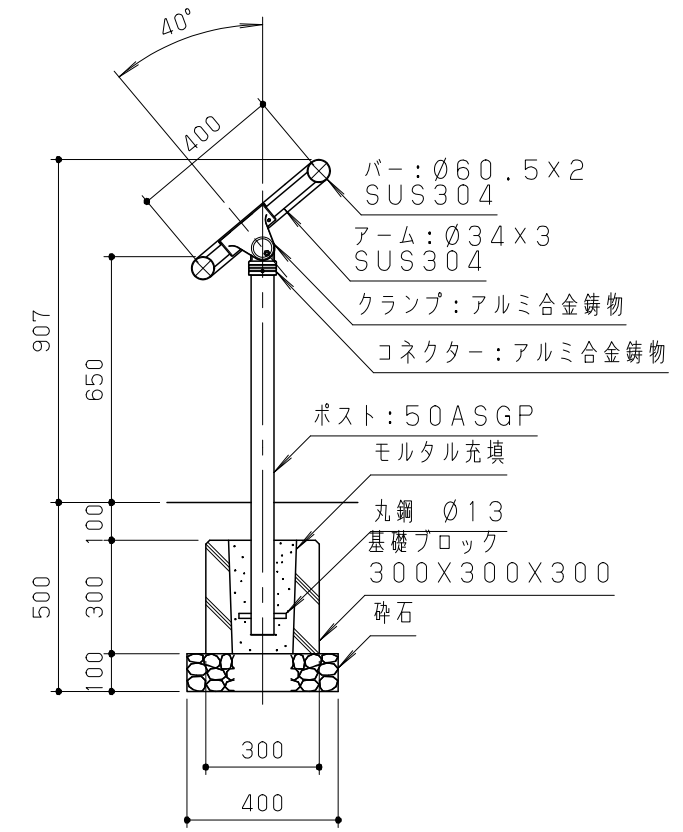
平面図 S = 1 / 30



立面図 S = 1 / 30



基礎伏図 S = 1 / 50



断面図 S = 1 / 20

棒・アームは、ステンレスとし、ヘアライン仕上げとする。  
 ポストは、電気亜鉛メッキ処理の上、ポリエステル樹脂粉体塗装（ペールグレー）仕上げとする。  
 アルミ合金鋳物は、AC3Aとし、アクリル樹脂塗料焼付塗装（ダークグレー）仕上げとする。  
 本製品は、（一社）日本公園施設業協会賠償責任保険加入製品とする。  
 本製品は、ISO9001認証取得企業製品とする。  
 本製品は、（株）中村製作所製品同等品以上とする。

改訂事項			検図	設計	製図	単位	尺度	名称	レストバー	分類	A-STD04				
基礎伏図	基礎サイズ訂正	16.11.14	小川	岩満	松坂	mm	図示	型番	RB-CSP	図面番号	RBCSP-301B				
ポスト塗装色変更	12.03.28	小川	番号	1/1	備考					年月日	08.05.21	JOB	STD:1493	DWG SIZE	A3

