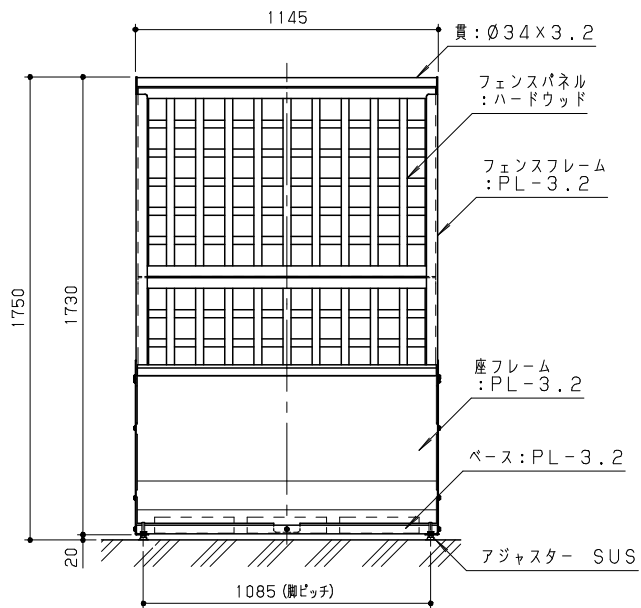
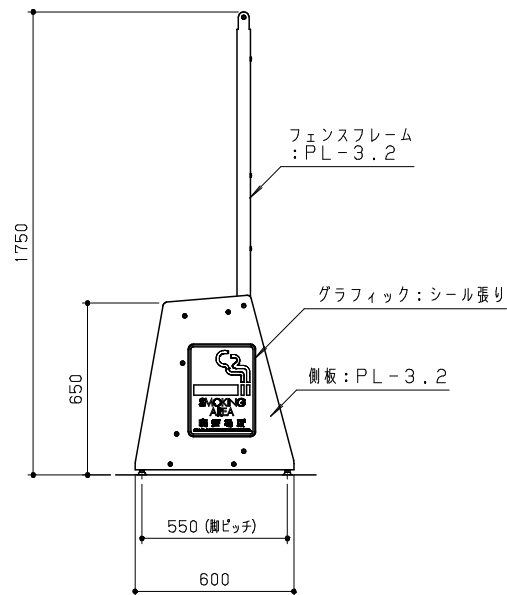


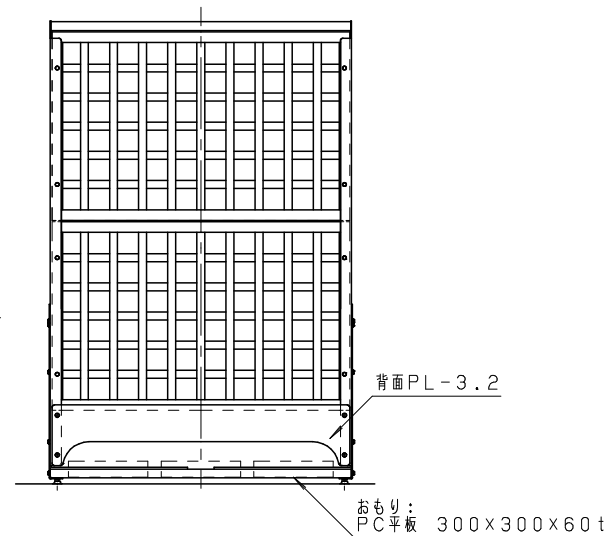
平面図 S = 1/20



正面図 S = 1/20



側面図 S = 1/20



背面図 S = 1/20

鋼材は、電気亜鉛メッキ処理の上、ポリエステル樹脂粉末塗装（グリーン）仕上げとする。
 木材はハードウッドとし、木材保護着色塗料（WPS）塗装仕上げとする。
 座板は、アルミ合金：SS-T5（A6063S-T5相当）とし、アルマイト（アーバングレー）仕上げとする。
 本製品は、（一社）日本公園施設業協会賠償責任保険加入製品とする。
 本製品は、ISO9001認証取得企業製品とする。
 本製品は、（株）中村製作所製品同等品以上とする。

改訂事項				検図	設計	製図	単位	尺度	名称	喫煙所レストシート	分類	株式会社 中村製作所 NAKAMURA MFG. CORPORATION			
				井上	小川	小川	mm	図示	型番	RB-SM1	図面番号	A-STD04	RBSM1P-3010		
				番号	1/1	備考	据置式				年月日	2019.10.18	JOB	STD	DWG SIZE A3