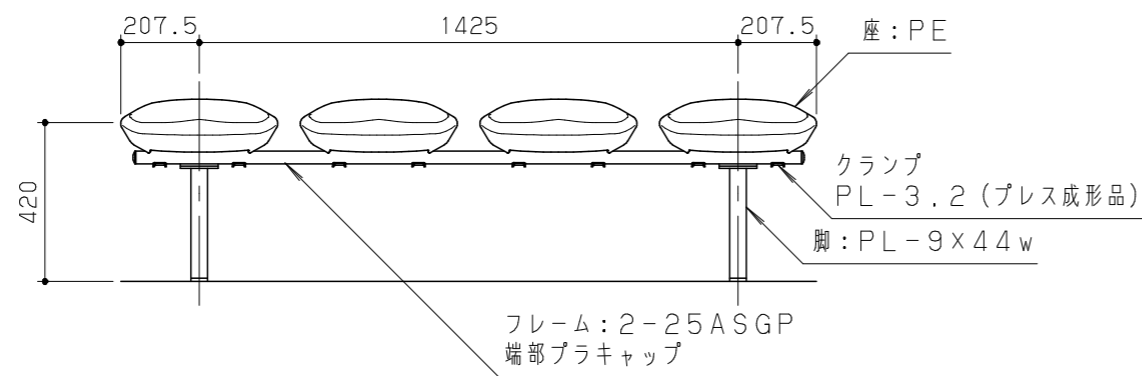
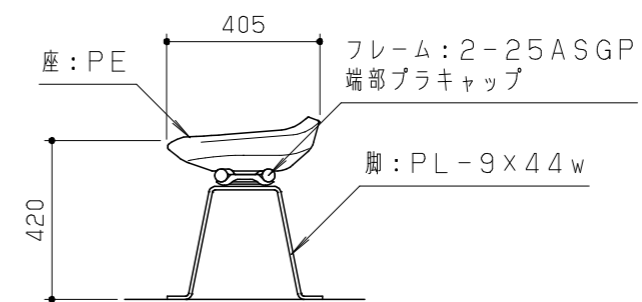


平面図 S = 1 / 20



正面図 S = 1 / 20



側面図 S = 1 / 20

鋼材は、電気亜鉛メッキ処理の上、ポリエステル樹脂粉体塗装（ウォームグレー）仕上げとする。
 ベンチ座は、PE（高密度ポリエチレン）ブロー成形品とし、寸法許容差は±2%とする。
 本製品は、（一社）日本公園施設業協会賠償責任保険加入製品とする。
 本製品は、ISO9001認証取得企業製品とする。
 本製品は、（株）中村製作所製品同等品以上とする。

改訂事項			検図	設計	製図	単位	尺度	名称	プラスチックベンチ	分類	A-STD01			
脚: FB→PLに変更	20.06.18	中島	伊藤		松井	mm	図示	型番	RF-44B	図面番号	RF44B-301E			
座奥行寸法修正	19.07.22	小川	番号	1/1	備考	据置式		年月日	01.03.01	JOB	STD:1750-2	DWG SIZE	A3	