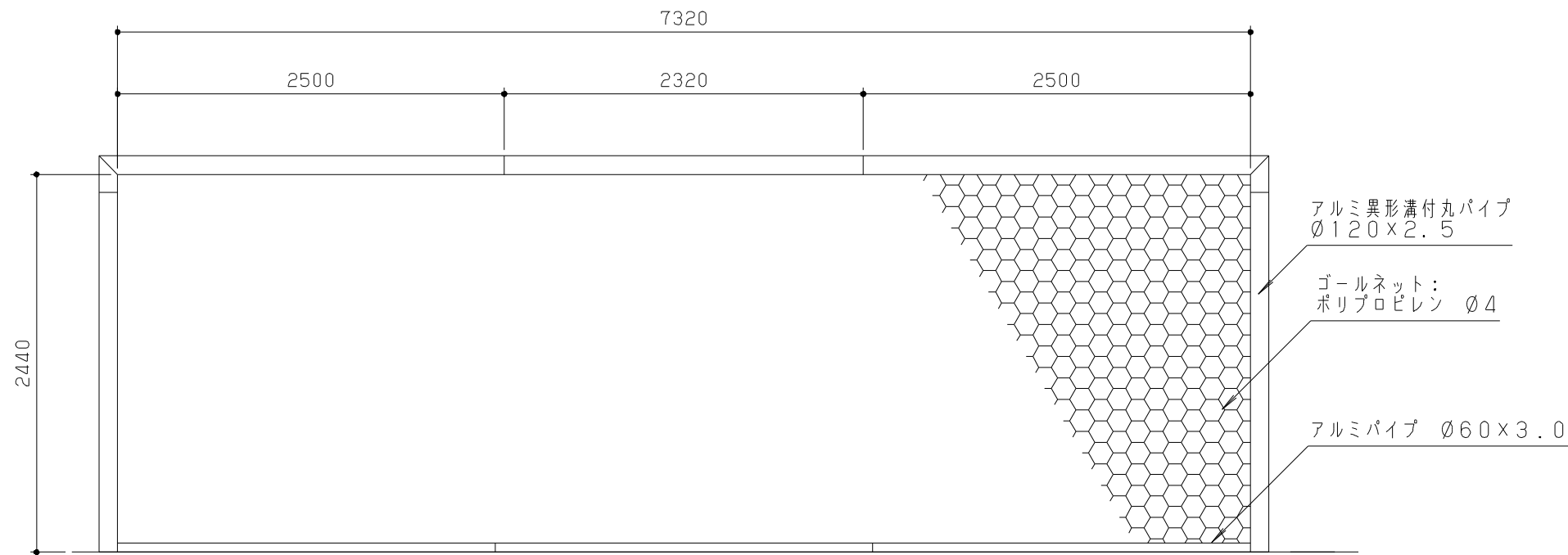
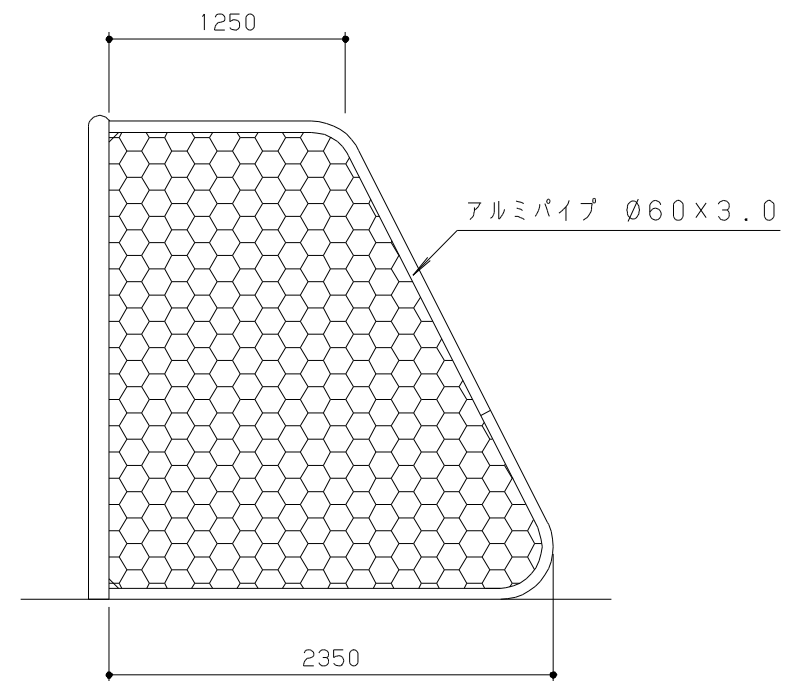


平面図 S = 1 / 40



正面図 S = 1 / 40



側面図 S = 1 / 40

パイプは全てアルミ合金 (A6005C-T5) とし、粉体塗装 (白) 仕上げとする。
 本製品は、(一財) 製品安全協会が定めるSG基準適合製品とする。
 本製品は、(一社) 日本公園施設業協会賠償責任保険加入製品とする。
 本製品は、ISO9001 認証取得企業製品とする。
 本製品は、(株) 中村製作所製品同等品以上とする。

改訂事項			検図	設計	製図	単位	尺度	名称	アルミサッカーゴール (- 般用)	分類	H-STD04		 株式会社 中村製作所 NAKAMURA MFG. CORPORATION		
			岩満	ST	本間	mm	図示	型番	S-0146N	図面番号	S0146N-3010				
旧型番: S-0106N			番号	1/1	備考	六角ネットセット (S-0144+S-3411)			年月日	2023.03.22		JOB	STD	DWG SIZE	A3