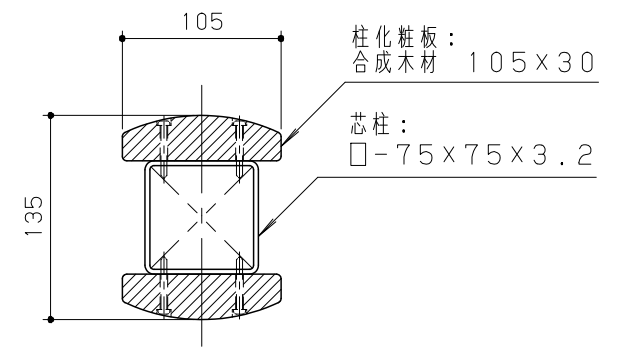
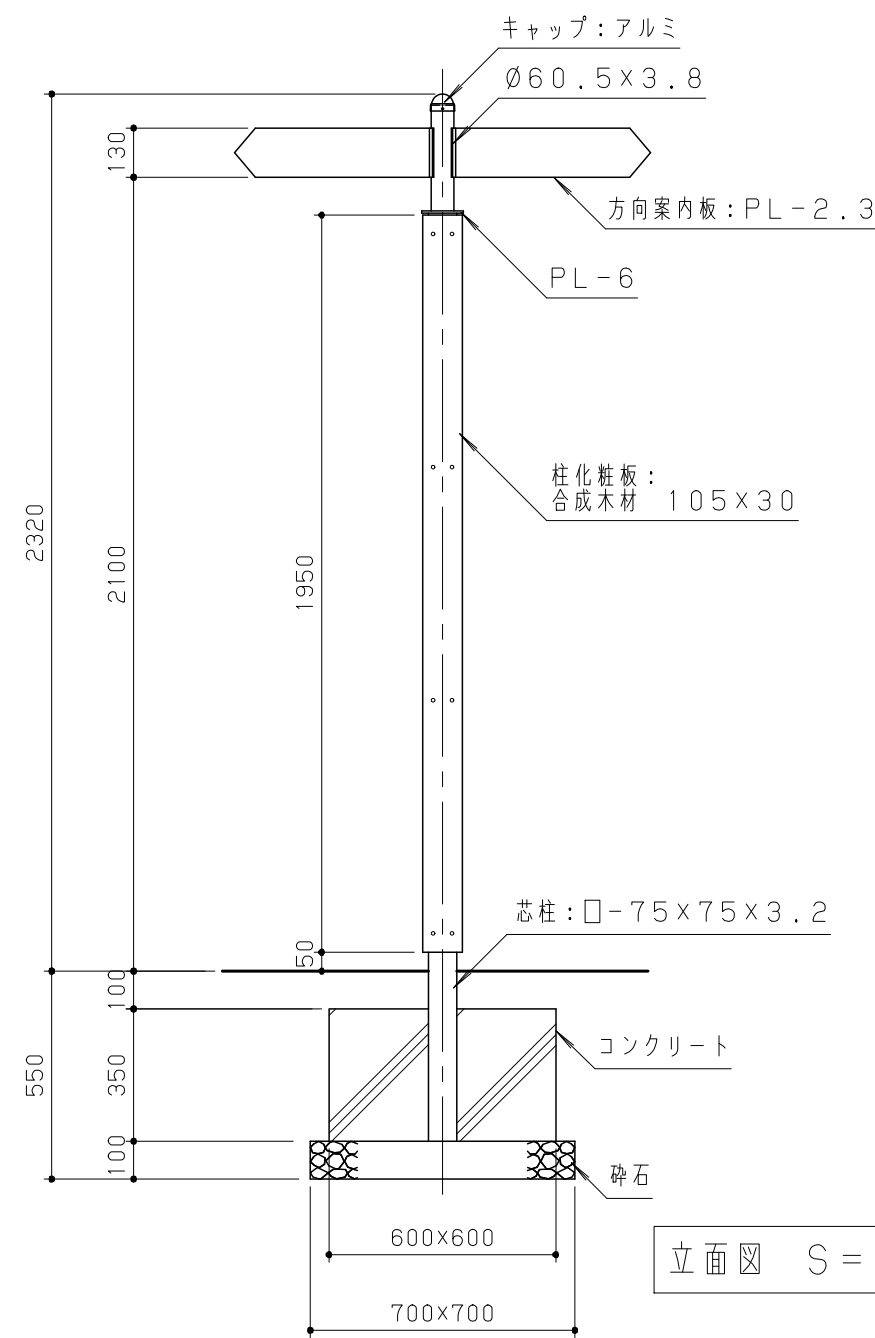


※方向案内板の取付角度・高さは参考とする

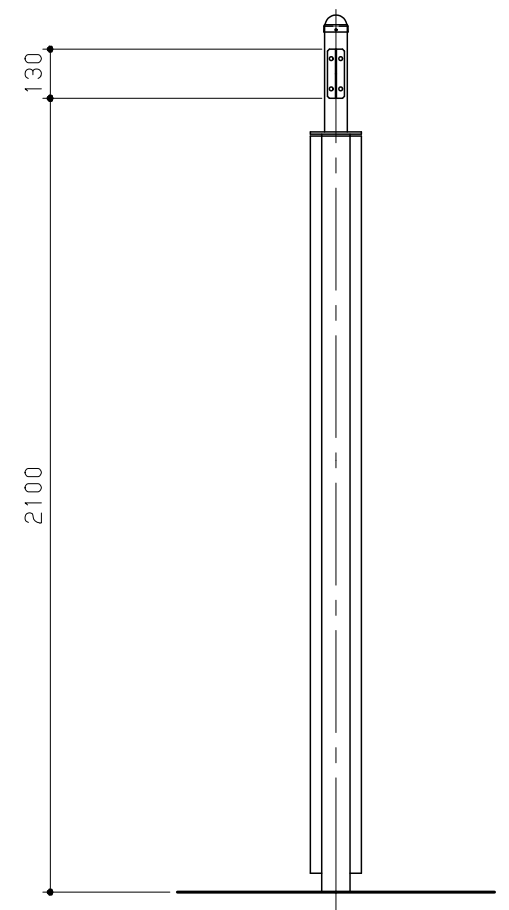
平面図 S = 1/20



断面詳細図 S = 1/5



立面図 S = 1/20



側面図 S = 1/20

合成木材は、木粉入り再生プラスチック（ポリプロピレン系、色：サンディーブラウン）とし、「再生有機系建材認定基準」適合品とする。
 鋼材は、電気亜鉛メッキ処理の上、ポリエステル樹脂粉体塗装（ダークグレー）仕上げとする。
 キャップは、アルミへら絞りとし、ポリエステル樹脂粉体塗装（ダークグレー）仕上げとする。
 方向案内板の表示内容・方法および取付角度・高さは、監督員と協議の上決定する。
 本製品は、（一社）日本公園施設業協会賠償責任保険加入製品とする。
 本製品は、ISO9001認証取得企業製品とする。
 本製品は、（株）中村製作所製品同等品以上とする。

改訂事項		検図	設計	製図	単位	尺度	名称	公園サイン（合成木材）	分類	D-STD01		株式会社 中村製作所 NAKAMURA MFG. CORPORATION	
		岩満	本間	小川	mm	図示	型番	SAPR-B02	図面番号	SAPRB02-301A			
柱化粧材断面形状変更/基礎箱抜き削除	19.01.31	本間	番号	1/1	備考				年月日	17.07.25	JOB	STD	DWG SIZE A3