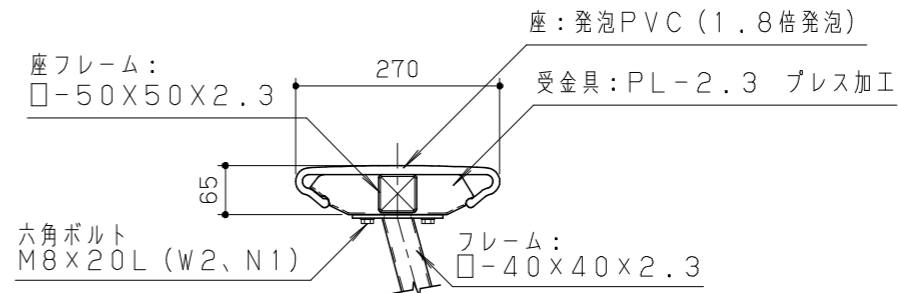
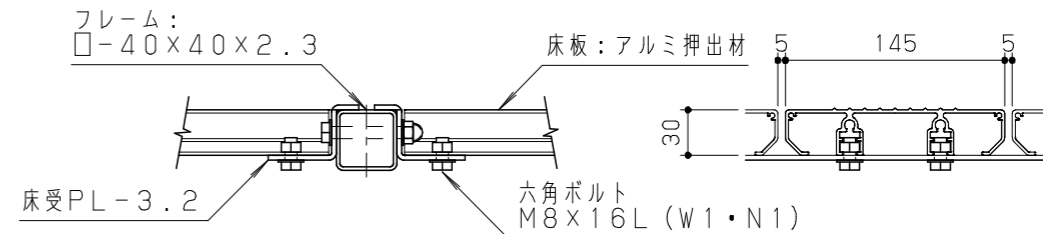


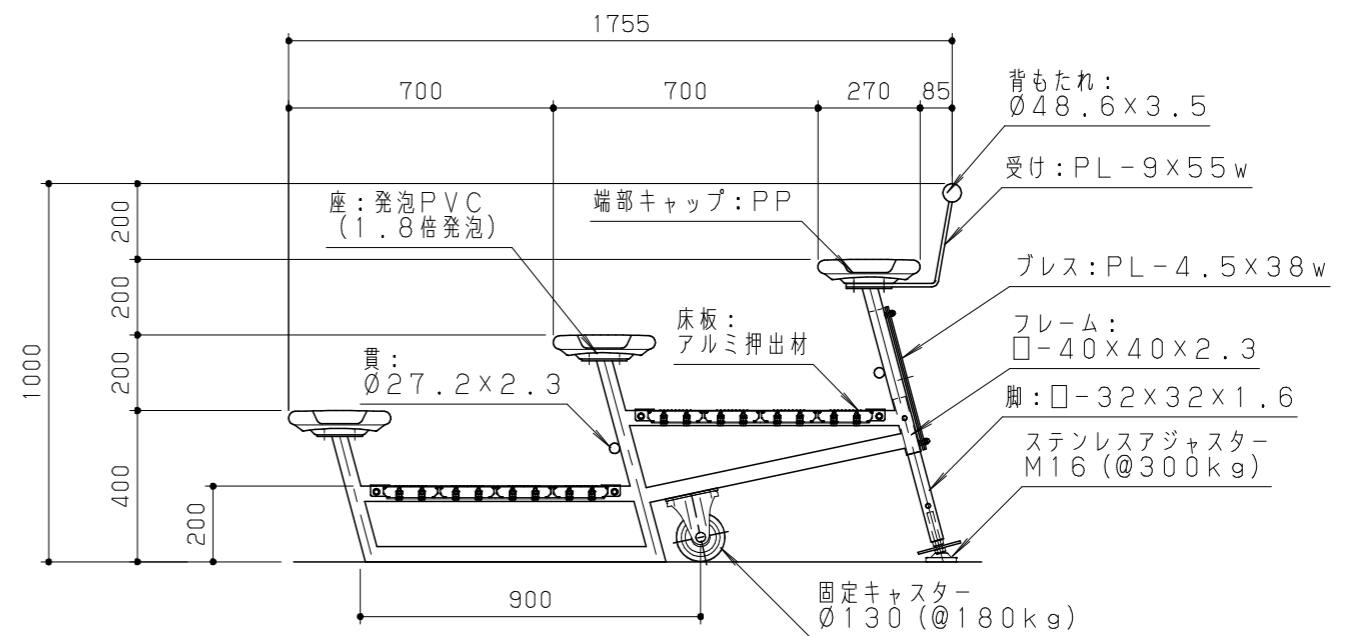
移動イメージ S = 1/50



ベンチ標準断面図 S = 1/10



床板取付標準図 S = 1/5



断面図 S = 1/20

鋼材は、溶融亜鉛メッキ処理とする。(背もたれを除く)  
 背もたれは、電気亜鉛メッキ処理の上、ポリエステル樹脂粉体塗装(パールグレー)仕上げとする。  
 床板は、アルミ押し出し材とし、アルマイト処理(アーバングレー)とする。  
 ベンチ材は、発泡PVC(硬質塩化ビニール：1.8倍発泡)/アクリル樹脂同時押し出し成形品とする。  
 端部キャップは、PP(ポリプロピレン)インジェクション成形品とする。  
 本製品は、(一社)日本公園施設業協会賠償責任保険加入製品とする。  
 本製品は、ISO9001認証取得企業製品とする。  
 本製品は、(株)中村製作所製品同等品以上とする。  
 ※参考重量：190kg

改訂事項			検図	設計	製図	単位	尺度	名称	移動式スタンド	分類	A-STD08		株式会社 中村製作所 NAKAMURA MFG. CORPORATION	
プレス・貫：形状、仕様変更	20.06.10	中島	井上	小川	小川	mm	図示	型番	SBP-018M	図面番号	SBP018M-301B			
脚形状変更	19.06.18	小川	番号	1/1	備考	長イスタンプ 18人用 移動式			年月日	17.06.08	JOB	N1728	DWG SIZE	A3