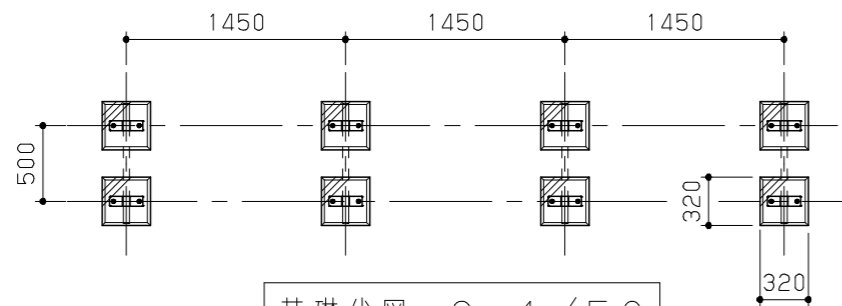
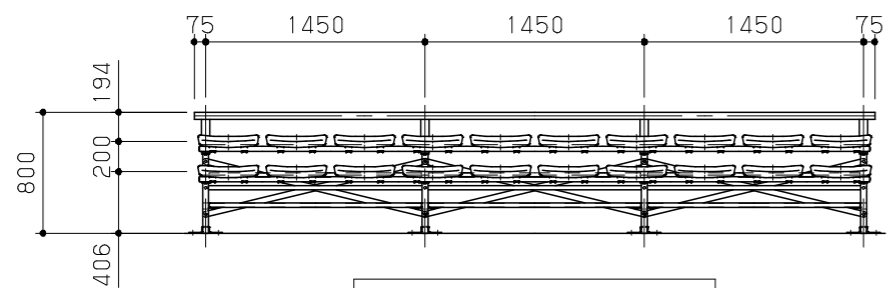


平面図 S=1/50

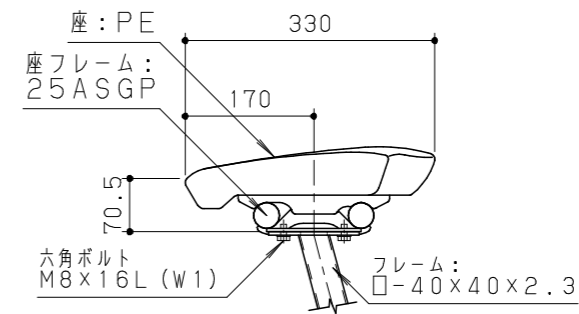


基礎伏図 S=1/50

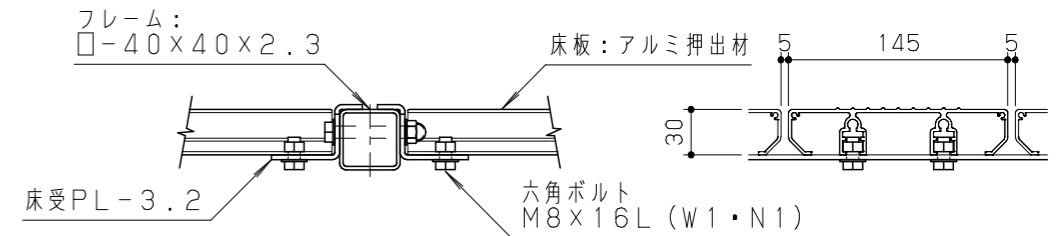


立面図 S=1/50

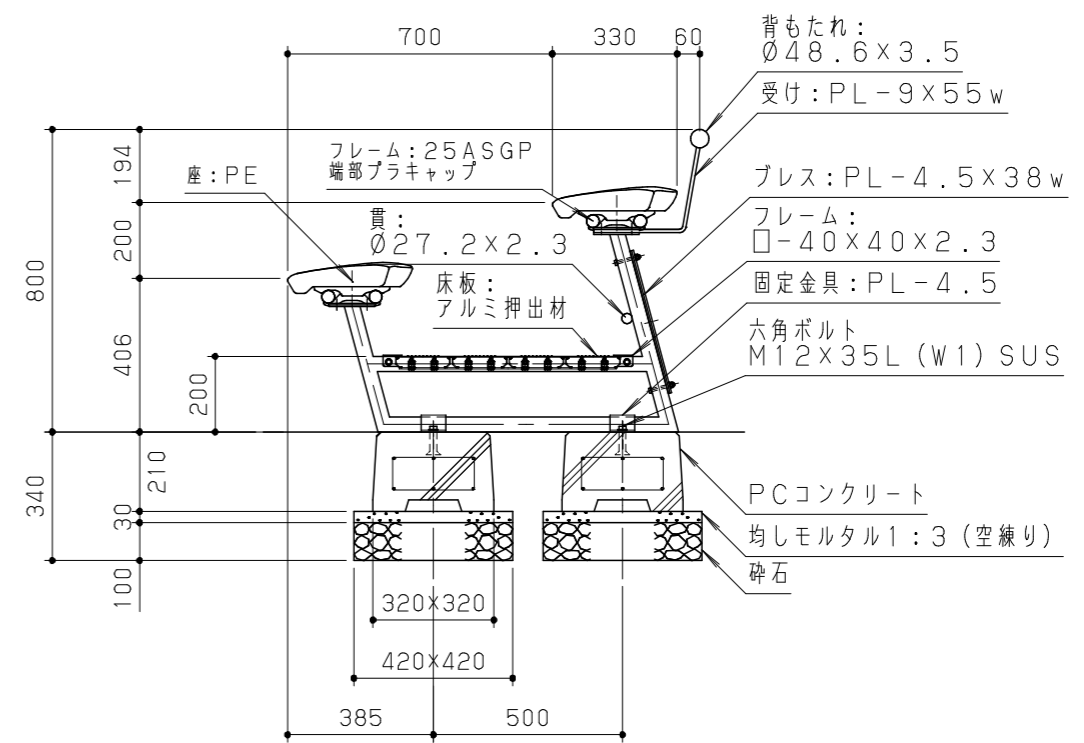
鋼材は、溶融亜鉛メッキ処理とする。(背もたれを除く)
背もたれは、電気亜鉛メッキ処理の上、ポリエステル樹脂粉末塗装(パールグレー)仕上げとする。
床板は、アルミ押し出し材とし、アルマイト処理(アーバングレー)とする。
ベンチ材は、PE(高密度ポリエチレン)ブロー成形品とし、寸法許容差は $\pm 2\%$ とする。
本製品は、(一社)日本公園施設業協会賠償責任保険加入製品とする。
本製品は、ISO9001認証取得企業製品とする。
本製品は、(株)中村製作所製品同等品以上とする。
※参考重量: 210kg(基礎別)



ベンチ標準断面図 S=1/10



床板取付標準図 S=1/5



断面図 S=1/20

改訂事項			検図	設計	製図	単位	尺度	名称	ポータブルスタンドII	分類	A-STD08		株式会社 中村製作所 NAKAMURA MFG. CORPORATION
プレス・貫: 形状、仕様変更	20.06.10	中島	井上	小川	小川	mm	図示	型番	SBP-020BA5	図面番号	SBP020BA5-301B		
プレス間隔変更	17.07.10	小川	番号	1/1	備考	個席タイプ	20人用	PC基礎	T13-C	年月日	16.08.17		DWG SIZE

A3