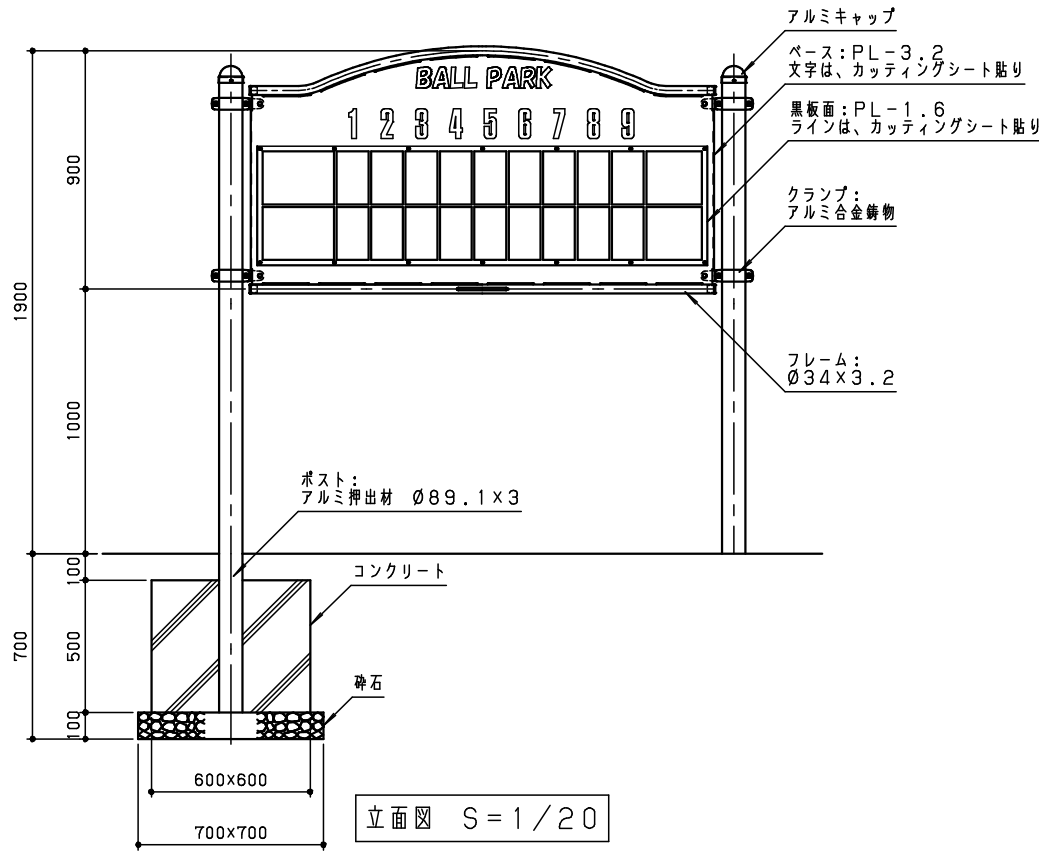
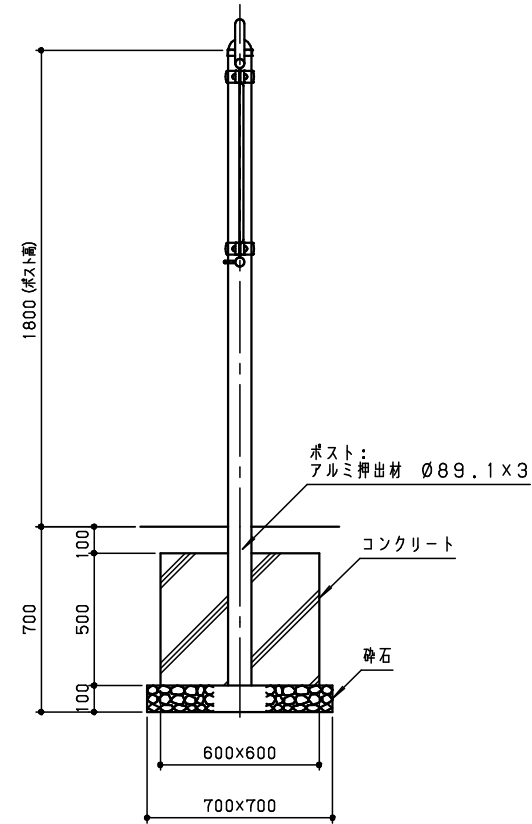


平面図 S=1/20



立面図 S=1/20



断面図 S=1/20

鋼材は、電気亜鉛メッキ処理の上、ポリエステル樹脂粉体塗装（ブルー）仕上げとする。（ポスト・黒板面を除く）
 黒板面は、亜鉛メッキ鋼板とし、黒板塗装（緑）仕上げとする。
 ポストは、アルミ押出材（6N01S-T5）とし、ポリエステル樹脂粉体塗装（パールグレー）仕上げとする。
 クランプは、アルミ合金鋳物（AC-3A）とし、ポリエステル樹脂粉体塗装（ブルー）仕上げとする。
 ポストキャップは、アルミヘラ絞りとし、ポリエステル樹脂粉体塗装（ブルー）仕上げとする。
 本製品は、（一社）日本公園施設業協会賠償責任保険加入製品とする。
 本製品は、ISO9001認証取得企業製品とする。
 本製品は、（株）中村製作所製品同等品以上とする。

改訂事項			検図	設計	製図	単位	尺度	名称	スコアボード	分類	株式会社 中村製作所 NAKAMURA MFG. CORPORATION				
			井上	小川	小川	mm	図示	型番	SBT-190	図面番号	H-STD01	SBT190-301A			
ベースのフレーム溶接部にスリット追加	23.01.14	本間	番号	1/1	備考					年月日	16.06.02	JOB	N1606	DWG SIZE	A3