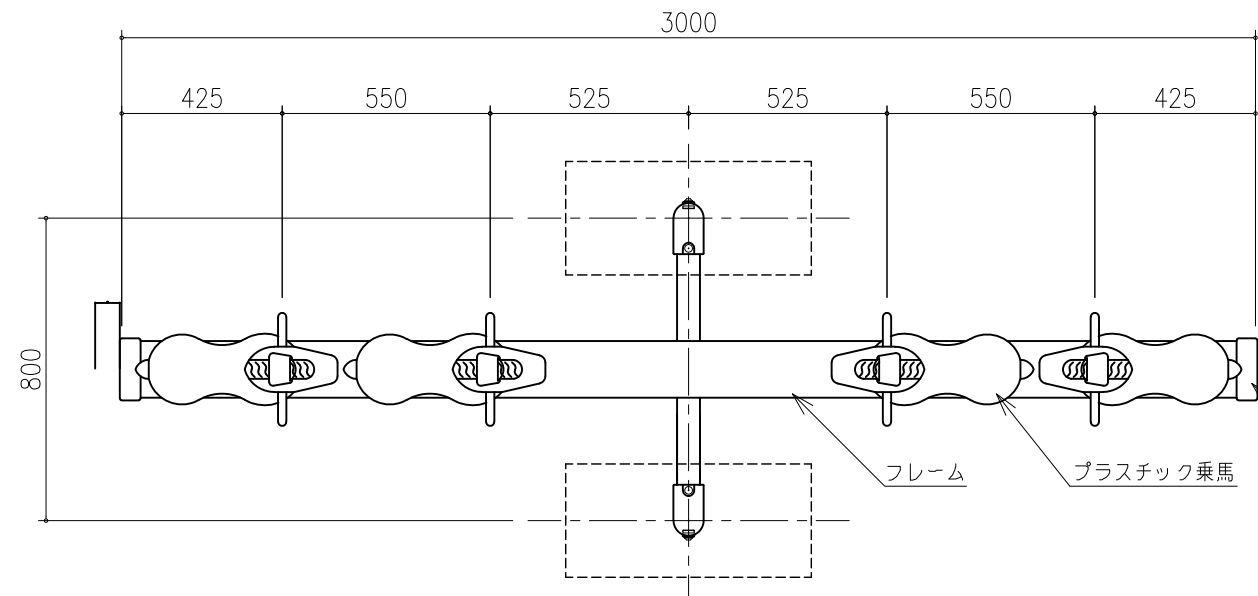
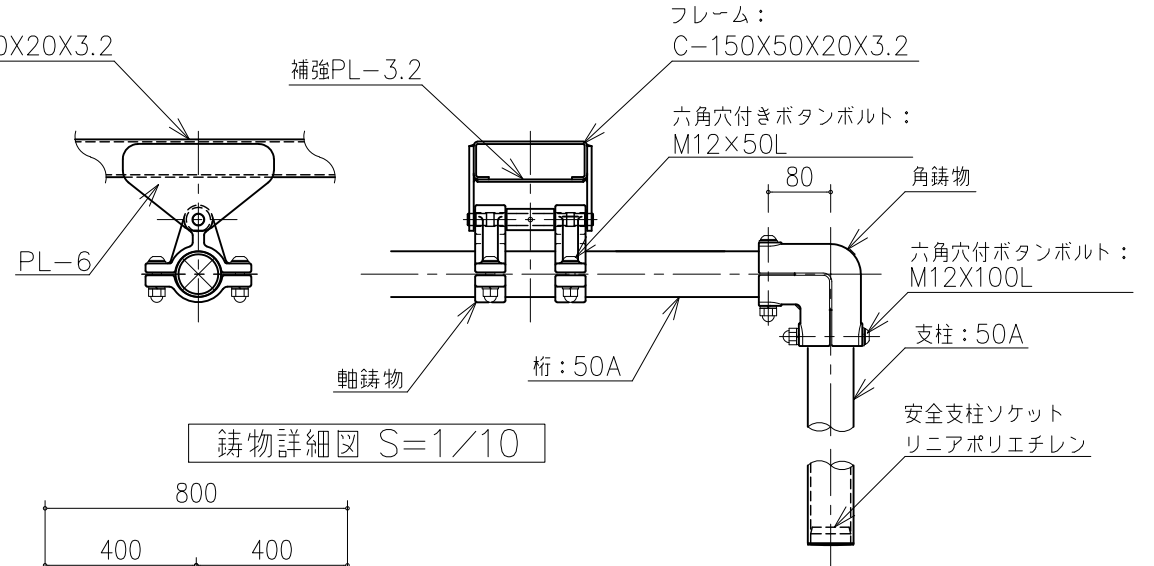


鋼材は、電気亜鉛メッキ処理品とする。(根ガラミを除く)
 鋳物は、ダクタイル鋳鉄(FCD450)とする。
 エンドキャップは、耐候性合成ゴム(EPT550)成形品とする。
 塗装は、アクリル樹脂塗料焼付け塗装仕上げとする。
 本製品の利用対象年齢は、6~12才とする。
 本製品は、遊具の安全に関する規準JPFA-SP-S:2014適合製品とする。
 本製品は、(一社)日本公園施設業協会賠償責任保険加入製品とする。
 本製品は、ISO9001認証取得企業品とする。
 本製品は、(株)中村製作所製品同等品以上とする。
 安全領域内は、障害物等がないものとし、落下高さに見合った衝撃吸収性能を有する素材を敷設する。

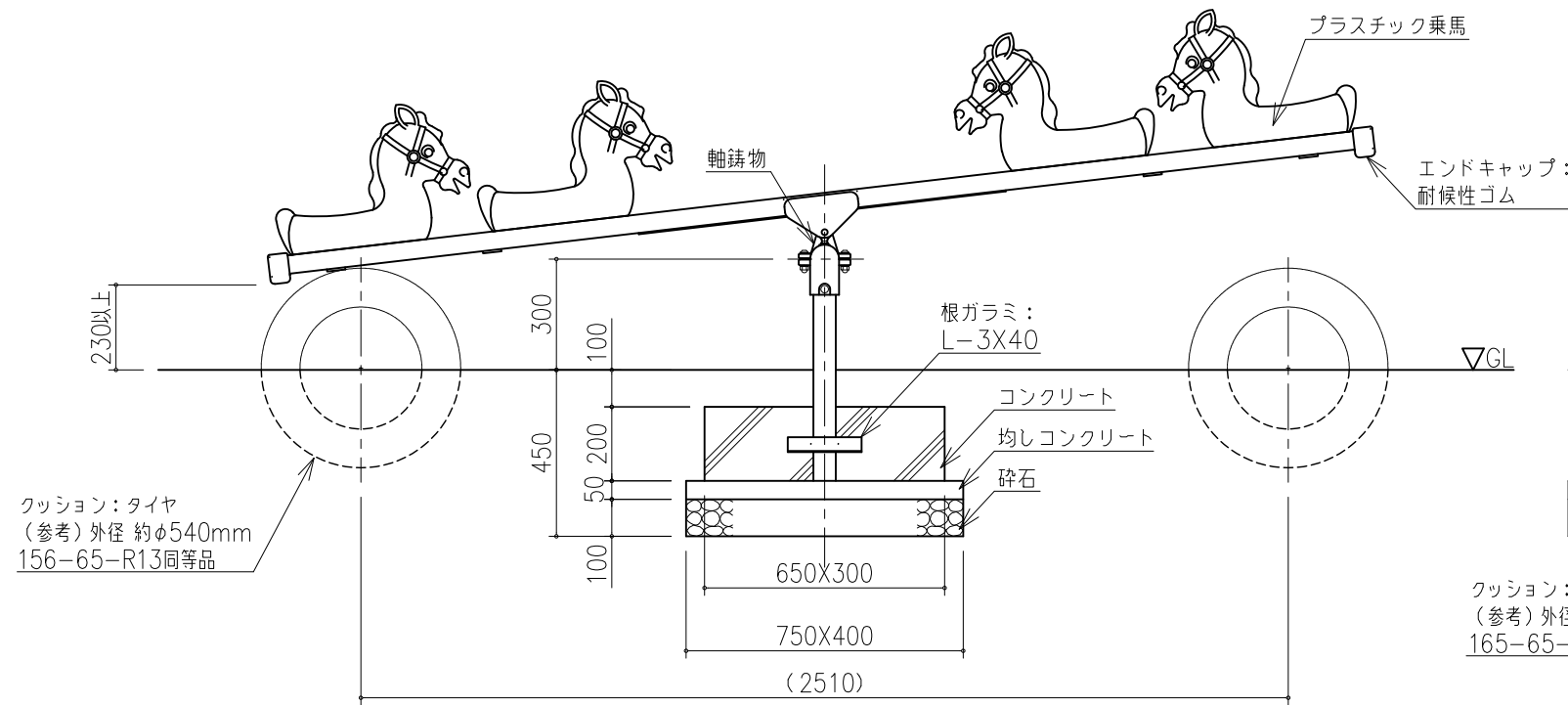


平面図 S=1/20

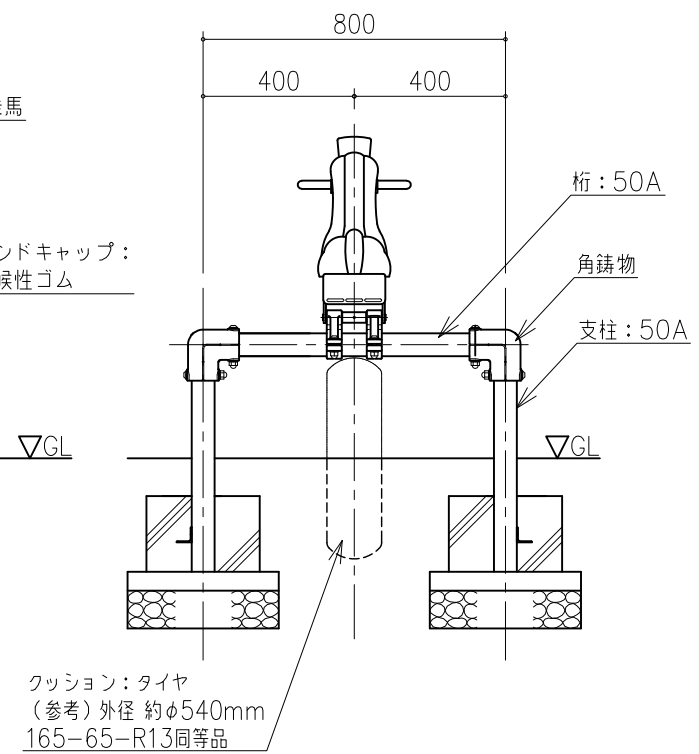


鋳物詳細図 S=1/10

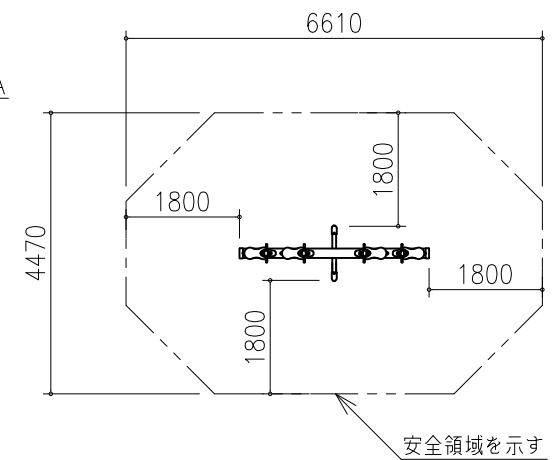
柱脚詳細図 S=1/10



立面図 S=1/20



側面図 S=1/20



クッション: タイヤ
 (参考) 外径 約φ540mm
 165-65-R13同等品

クッション: タイヤ
 (参考) 外径 約φ540mm
 165-65-R13同等品

J				承認	検図	設計	製図	単位	尺度	用紙	分類	SE	名称	乗馬シーソー単列4人用	図番	SE14P-3011	
I	メッキ仕様変更(緑色クロメートメッキ→電気亜鉛メッキ)、鋼管表削除	2018.05.10	鈴木	伊藤	伊藤	備考	泉	mm	図示	A3	日付	2008.06.10	型番	SE-14P	通番	1/1	
H	特記仕様変更 2008→2014	2014.12.25	鈴木														
G	対象年齢表記変更	2014.09.18	鈴木														
改訂事項		改訂日	担当														

