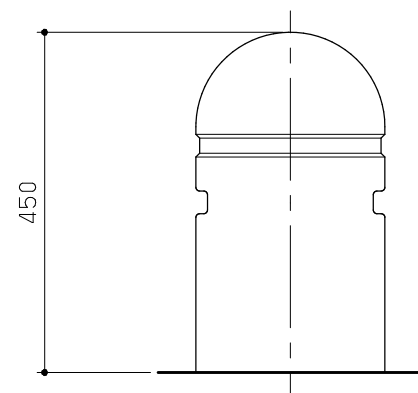
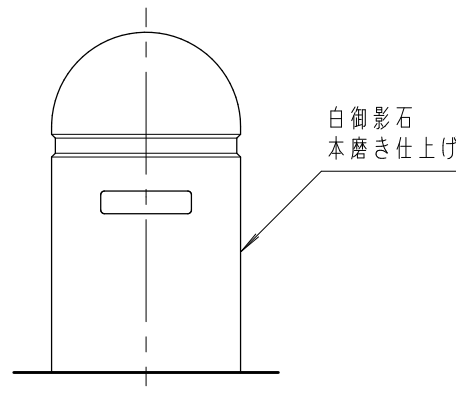


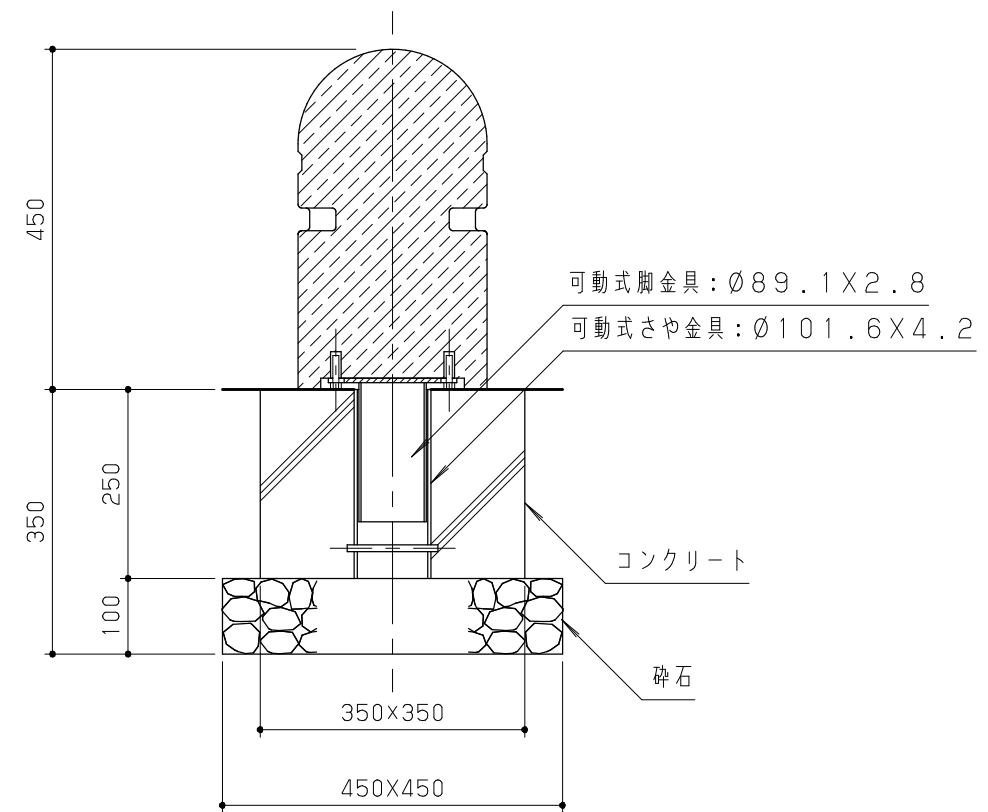
平面図 S = 1 / 10



立面図 S = 1 / 10



側面図 S = 1 / 10



立断面図 S = 1 / 10

本体は、白御影石とし、本磨き仕上げとする。
 鋼材は、溶融亜鉛メッキ処理とし、無塗装とする。
 本製品は、(社)日本公園施設業協会賠償責任保険加入製品とする。
 本製品は、ISO9001認証取得企業製品とする。
 本製品は、(株)中村製作所製品同等品以上とする。

改訂事項			検図	設計	製図	単位	尺度	名称	ストーンエクステリア(車止め)	分類	E-STD07		 株式会社 中村製作所 NAKAMURA MFG. CORPORATION		
			岩満		小川	mm	図示	型番	SFK-413D	図面番号	SFK413D-3010				
			番号	1/1	備考					年月日	06.08.02	JOB	STD:1887-2	DWG SIZE	A3