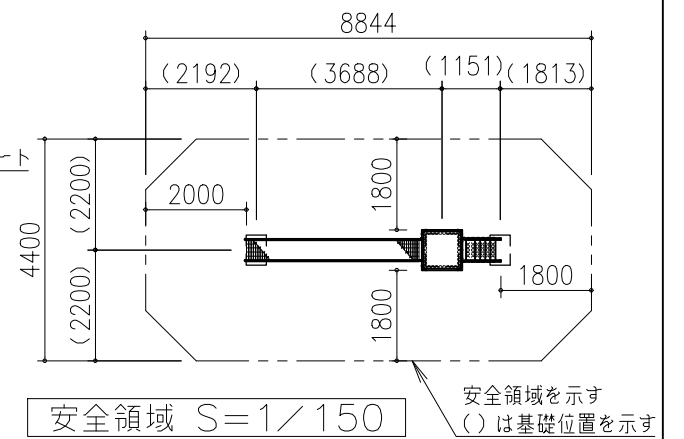
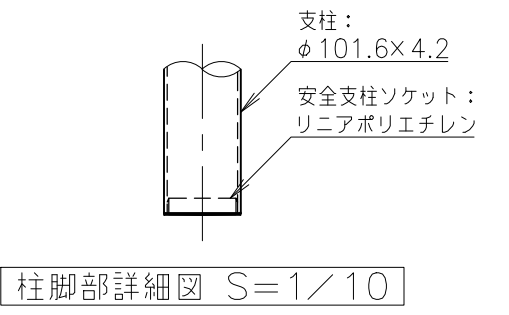
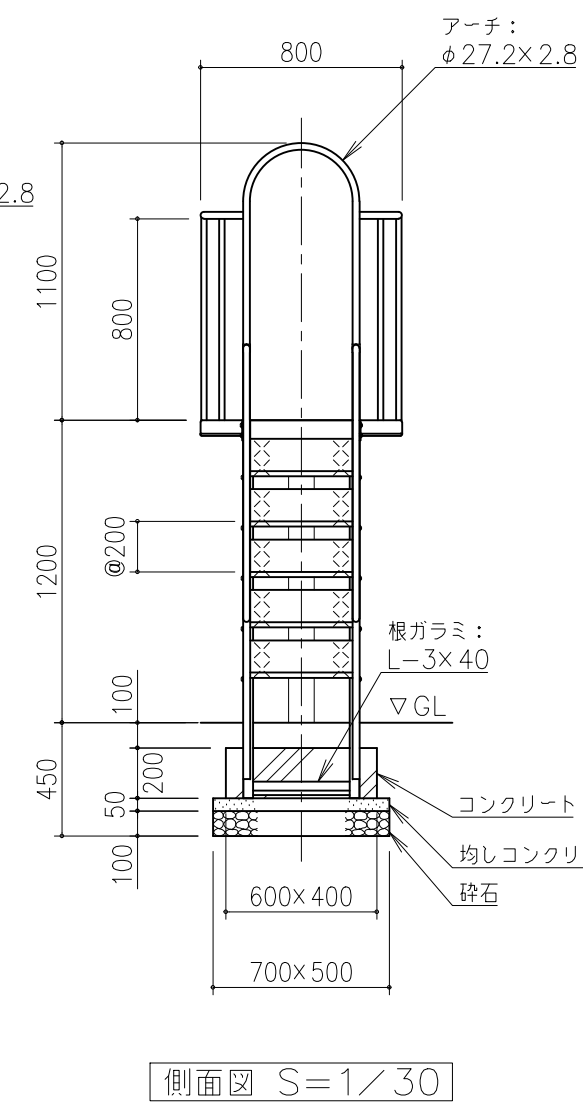
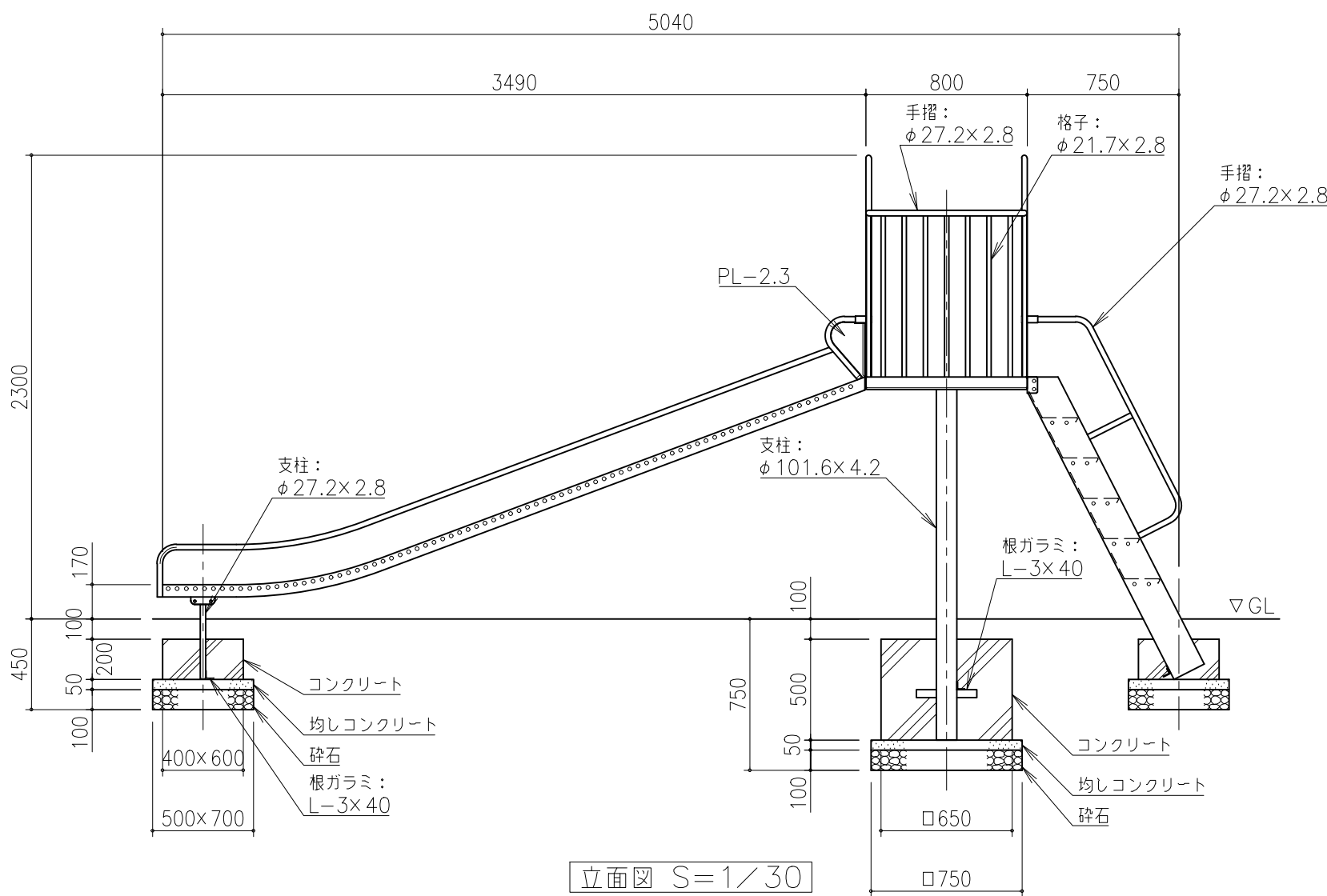
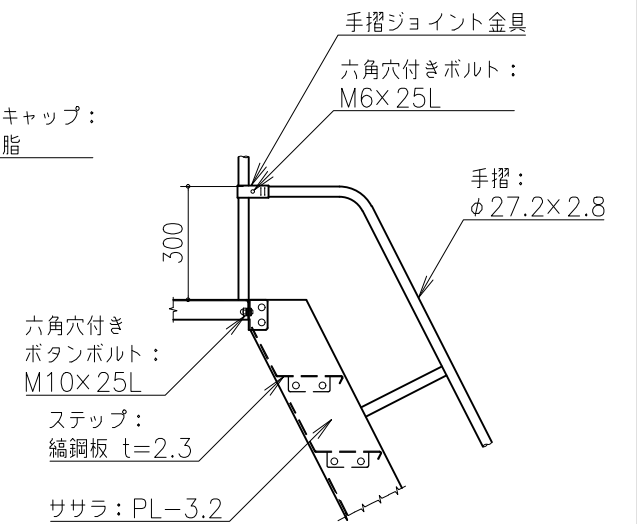
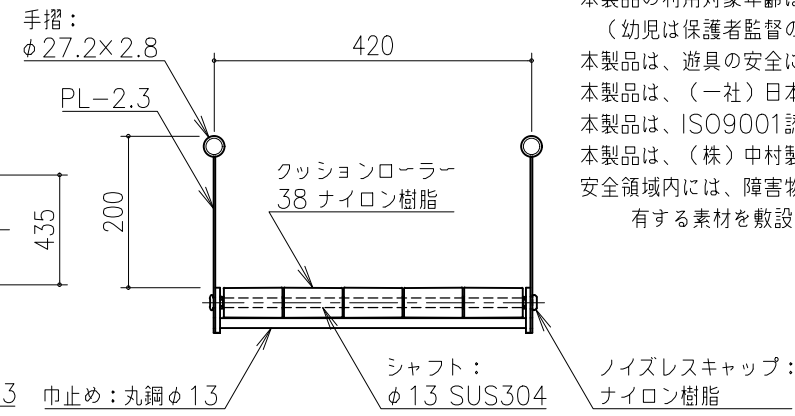
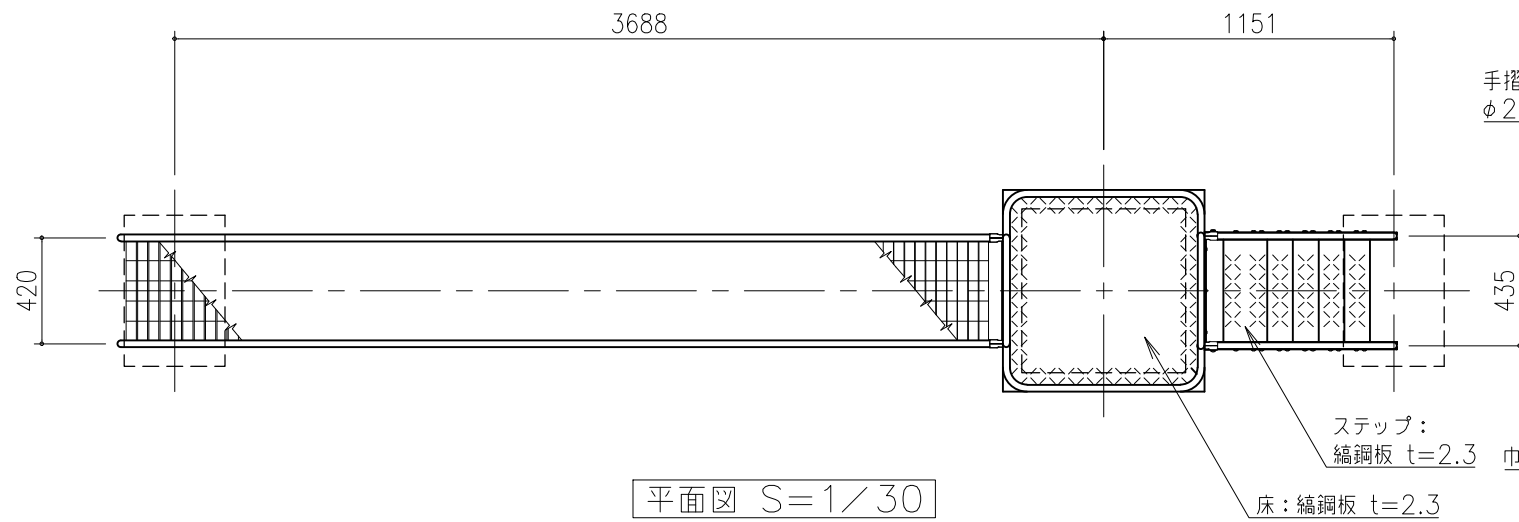


鋼材は、電気亜鉛メッキ処理品とする。(根ガラミを除く)  
 塗装は、アクリル樹脂塗料焼付け塗装仕上げとする。  
 本製品の利用対象年齢は、3~6才とする。  
 (幼児は保護者監督のもとで遊ばせること)  
 本製品は、遊具の安全に関する規準JPFA-SP-S: 2024適合製品とする。  
 本製品は、(一社)日本公園施設業協会賠償責任保険加入製品とする。  
 本製品は、ISO9001認証取得企業品とする。  
 本製品は、(株)中村製作所製品同等品以上とする。  
 安全領域内には、障害物等がないものとし、落下高さに見合った衝撃吸収性能を有する素材を敷設する。



改訂事項			検図	設計	製図	単位	尺度	名称	スケーターローラースベリ台	分類	SL	株式会社 中村製作所 NAKAMURA MFG. CORPORATION				
特記仕様変更	2014→2024	2024.05.31	鈴木	伊藤	田中	田中	mm	図示	型番	SL-SKR	図面番号	SLSKR-3011	JOB	STD	DWG SIZE	A3
平面・安全領域修正		2022.04.01	鈴木	番号	1/1	備考					年月日	2008.02.25				