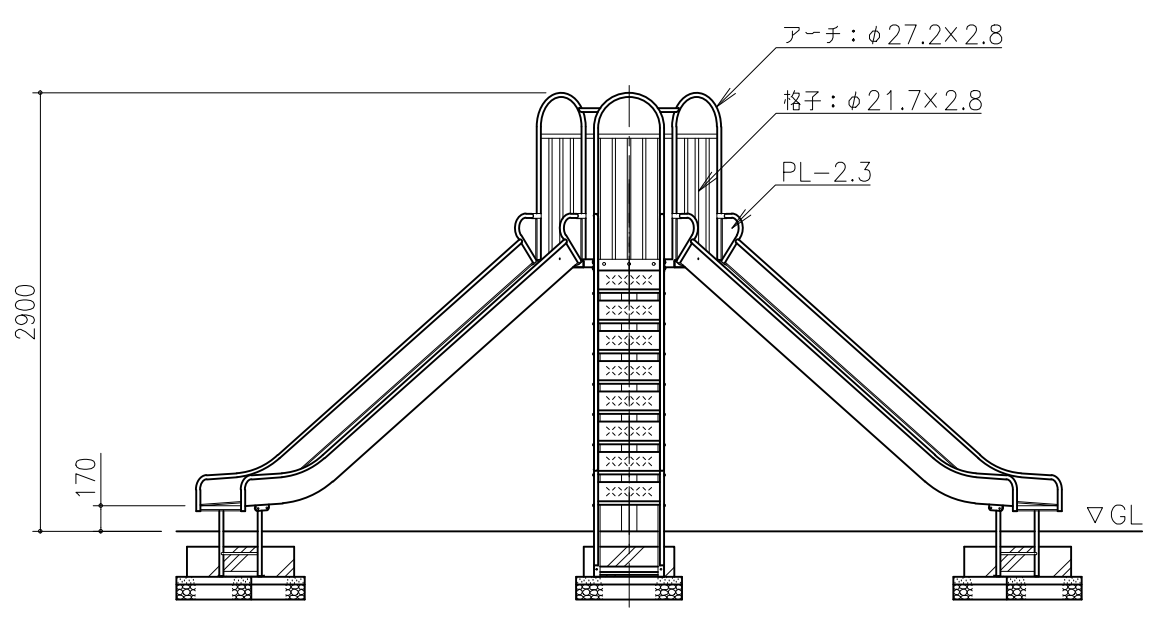
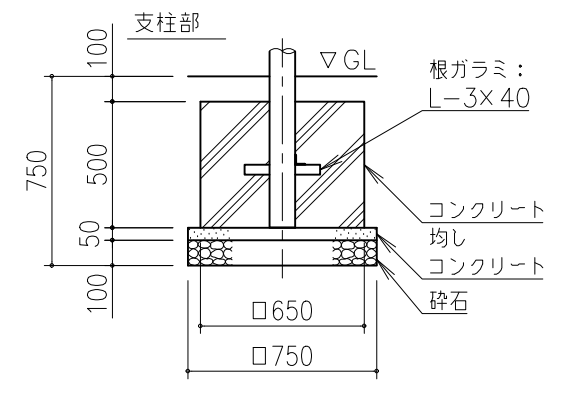
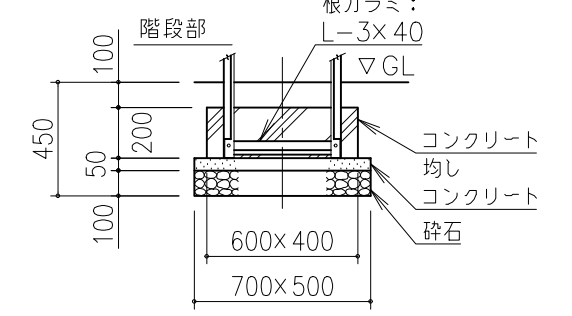
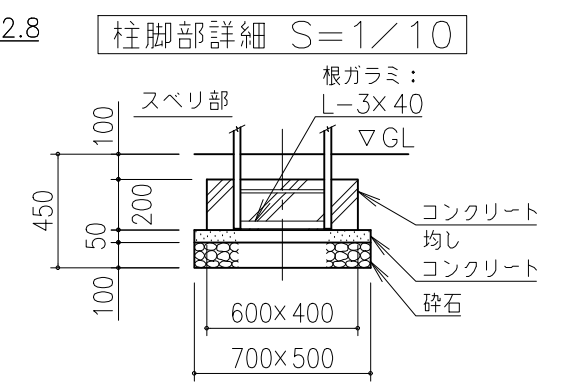
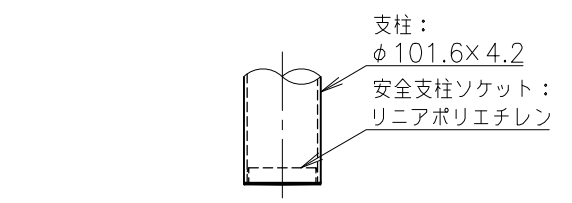
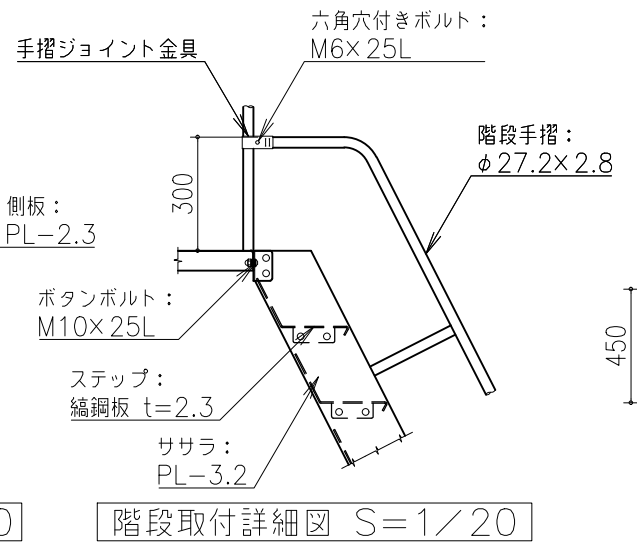
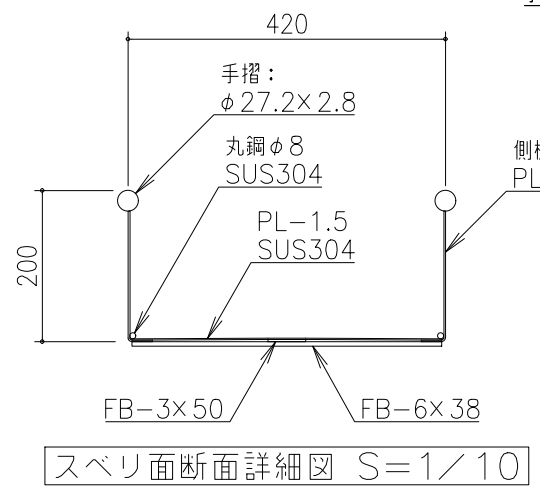
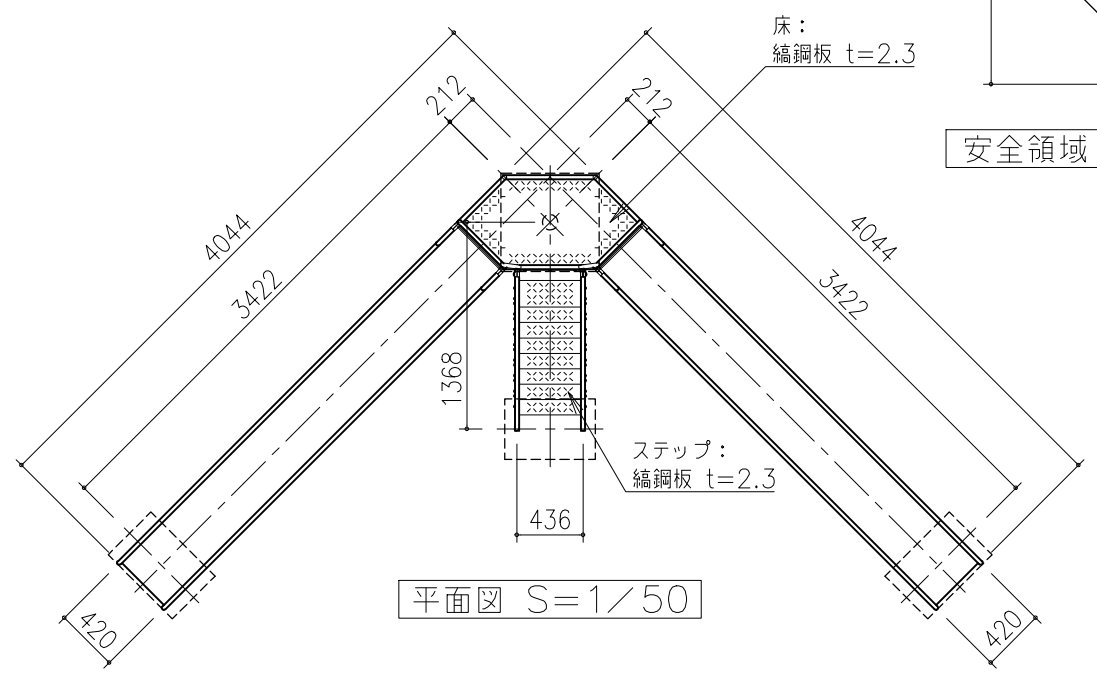
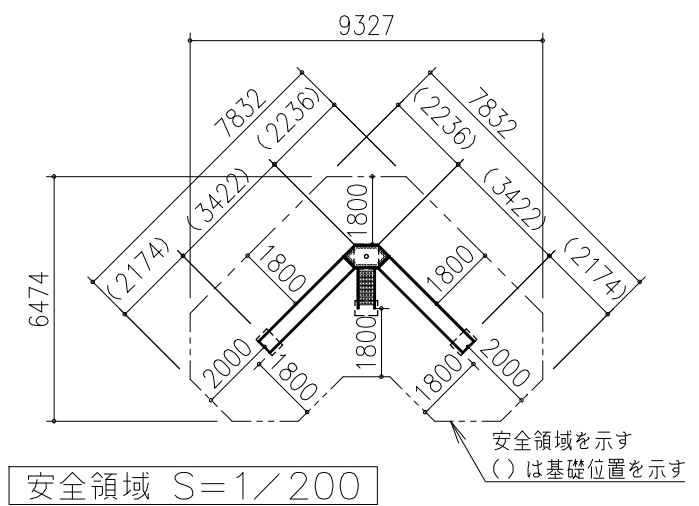
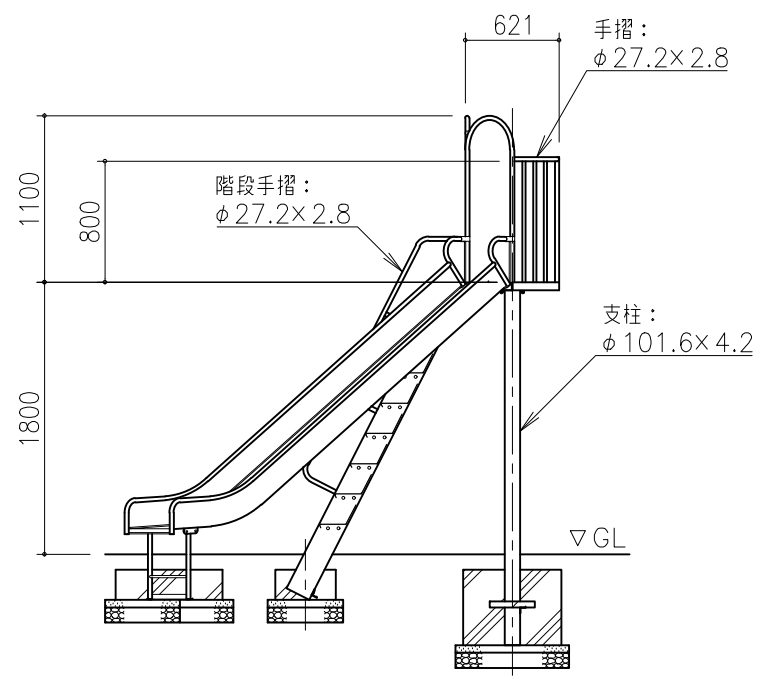


鋼材は、電気亜鉛メッキ処理品とする。(根ガラミを除く)  
 塗装は、アクリル樹脂塗料焼付け塗装仕上げとする。  
 本製品の利用対象年齢は、3~12才とする。(幼児は保護者監督のもとで遊ばせること)  
 本製品は、遊具の安全に関する規準JPFA-SP-S: 2024適合製品とする。  
 本製品は、(一社)日本公園施設業協会賠償責任保険加入製品とする。  
 本製品は、ISO9001認証取得企業品とする。  
 本製品は、(株)中村製作所製品同等品以上とする。  
 安全領域内には、障害物等がないものとし、落下高さに見合った衝撃吸収性能を有する素材を敷設する。



立面図 S=1/50



側面図 S=1/50

基礎詳細図 S=1/30

|                  |  |  |            |    |    |     |    |             |          |    |        |            |            |  |     |          |
|------------------|--|--|------------|----|----|-----|----|-------------|----------|----|--------|------------|------------|--|-----|----------|
| 改訂事項             |  |  | 検図         | 設計 | 製図 | 単位  | 尺度 | 名称          | 二連スベリ 中型 | 分類 | SL     |            |            |  |     |          |
| 特記仕様変更 2014→2024 |  |  | 2024.05.31 | 鈴木 | 伊藤 | 田中  | 泉  | mm          | 図示       | 型番 | SLN-2S | 図面番号       | SLN2S-3011 |  <b>株式会社 中村製作所</b><br>NAKAMURA MFG. CORPORATION |     |          |
| 平面・安全領域修正        |  |  | 2021.06.01 | 鈴木 | 番号 | 1/1 | 備考 | スベリ面: SUS張り |          |    | 年月日    | 2008.02.22 | JOB        |  | STD | DWG SIZE |