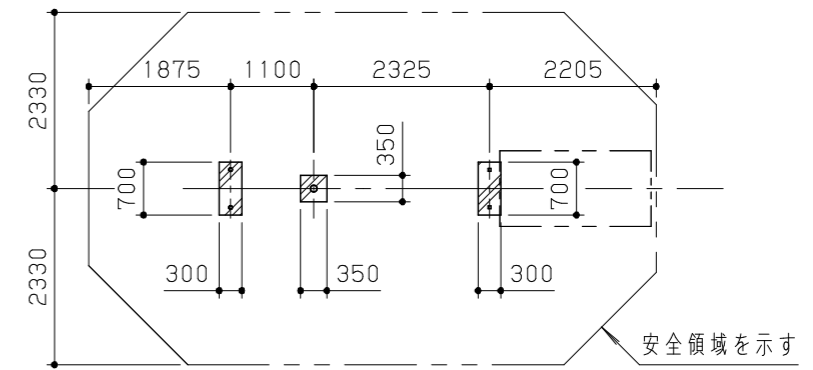
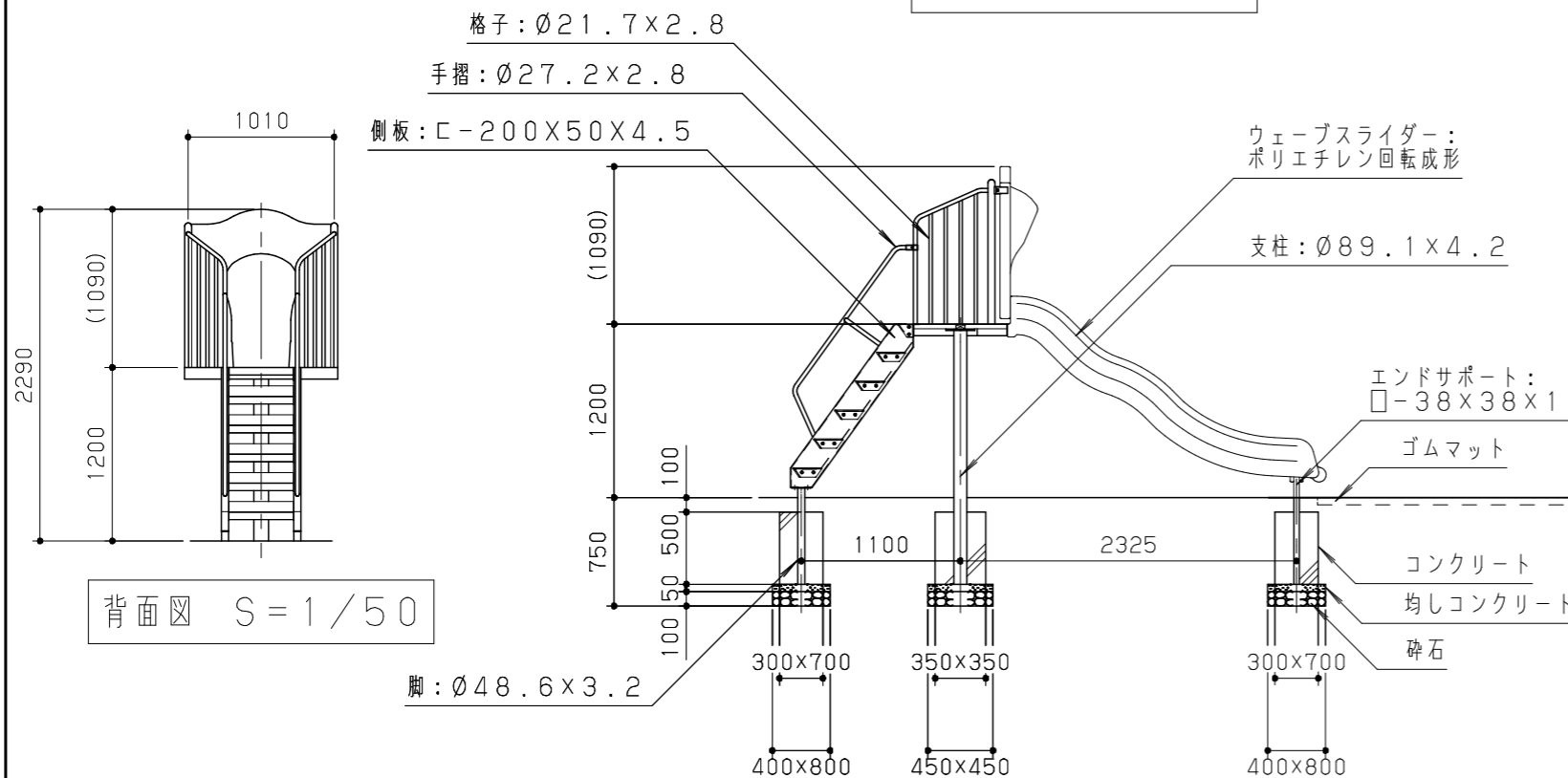


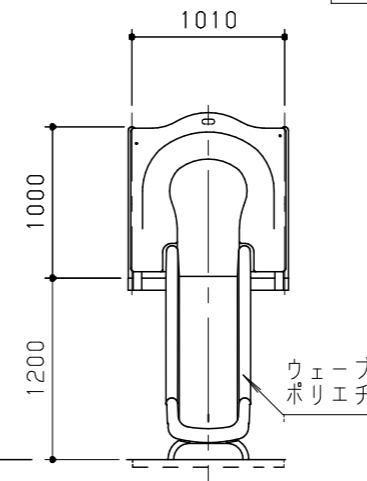
平面図 S = 1/50



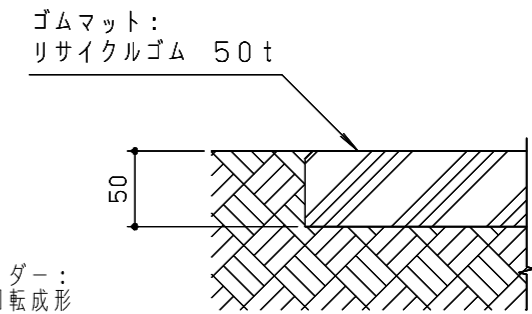
基礎伏図 S = 1/100



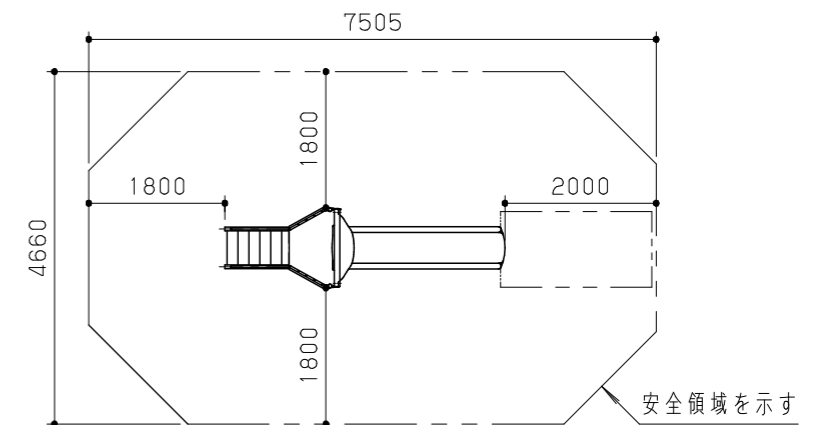
断面図 S = 1/50



正面図 S = 1/50



ゴムマット設置標準図 S = 1/5



鋼材は、電気亜鉛メッキ処理の上、ポリエステル樹脂粉体塗装（側板：ライトグリーン/その他：ライトブルー）仕上げとする。（階段踏み板・脚を除く）  
階段踏み板・脚は、溶融亜鉛メッキ処理とする。  
スライダーは、ポリエチレン回転成形品とする。スライダーの形状寸法は、設計値と異なる場合があります。  
ゴムマットは、リサイクルゴム製とする。  
本製品は、遊具の安全に関する規準JPFA-SP-S:2024適合製品とする。  
本製品は、(一社)日本公園施設業協会賠償責任保険加入製品とする。  
本製品は、ISO9001認証取得企業製品とする。  
本製品は、(株)中村製作所製品同等品以上とする。  
本製品の利用対象年齢は、3~6才とする。（幼児は保護者監督のもとで遊ばせること）  
安全領域内には、障害物等はないものとし、落下高さに見合った衝撃吸収性能を有する素材を敷設する。

改訂事項			検図	設計	製図	単位	尺度	名称	NBウェーブスライダー1200	分類	F-STD01		株式会社 中村製作所 NAKAMURA MFG. CORPORATION
			小川	西村	西村	mm	図示	型番	SLV-12Y KBF-PT6	図面番号	SLV12YM-301A		
特記仕様変更	24.04.19	酒井麻	番号	1/1	備考	スライダーマット付	年月日	18.04.20	JOB	STD	DWG SIZE	A3	