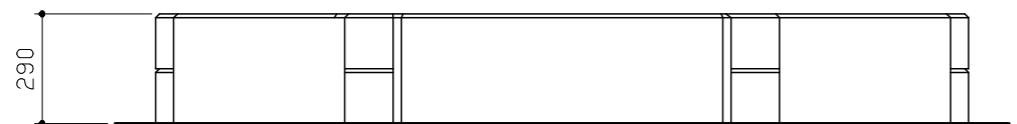
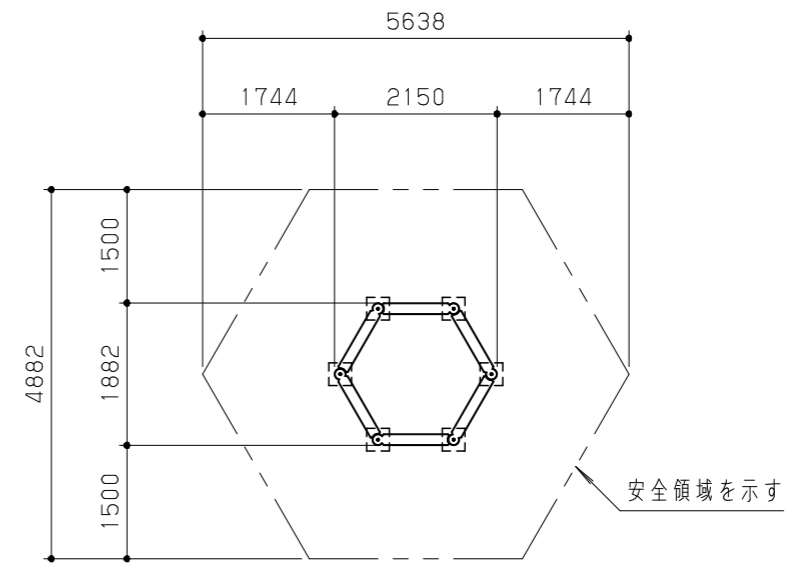


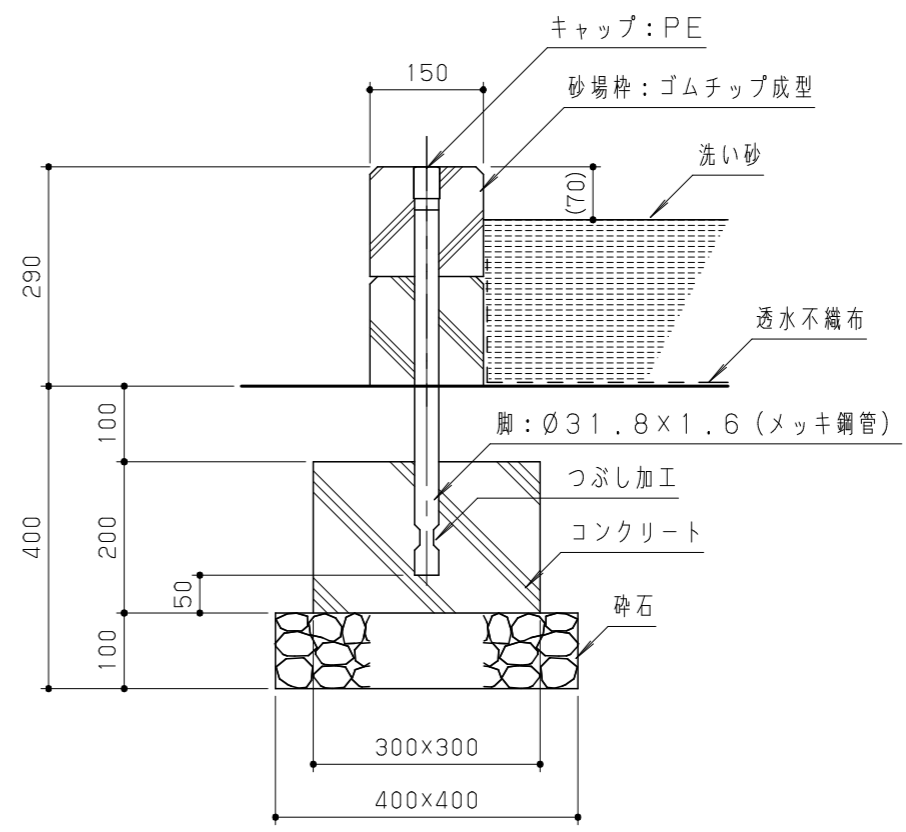
平面図 S = 1 / 20



立面図 S = 1 / 20



配置図 S = 1 / 100



断面図 S = 1 / 10

本製品はリサイクルゴム片成形プレス品とする。  
 製品形状寸法は、設計値と異なる場合があります。  
 本製品は、遊具の安全に関する基準JPF A-SP-S:2024適合製品とする。  
 本製品は、(一社)日本公園施設業協会賠償責任保険加入製品とする。  
 本製品は、ISO9001認証取得企業製品とする。  
 本製品は、(株)中村製作所製品同等品以上とする。

本製品の利用対象年齢は、3~6才とする。(幼児は保護者監督のもとで遊ばせること)  
 安全領域内には、障害物等がないものとし、落下高さに見合った衝撃吸収性能を有する素材を敷設する。

改訂事項			検図	設計	製図	単位	尺度	名称	分類	株式会社 中村製作所 NAKAMURA MFG. CORPORATION		
特記仕様変更	24.04.19	酒井麻	岩満	井上	井上	mm	図示	ゴムチップ砂場枠	F-STD01	JOB STD DWG SIZE A3		
砂場枠高さ変更	19.03.25	村上	番号	1/1	備考	***		SNB-G06K	図面番号	2015, 10, 23	STD A3	