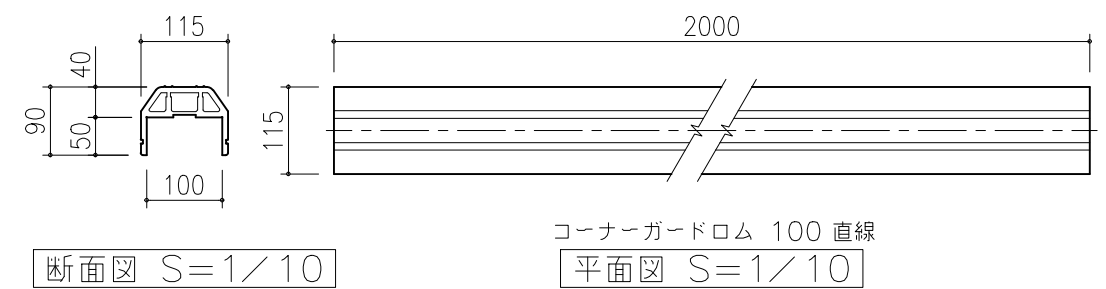
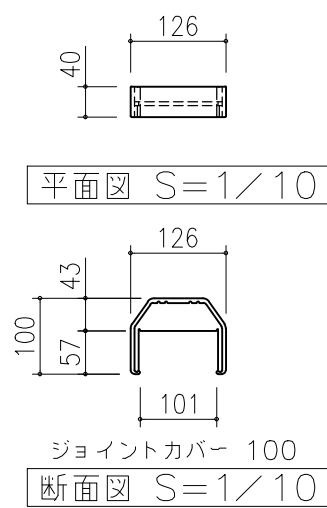
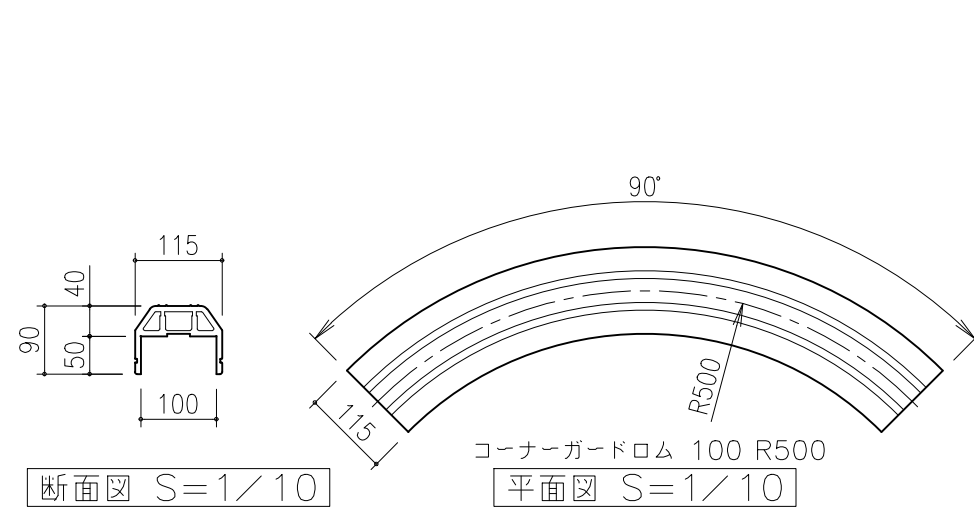
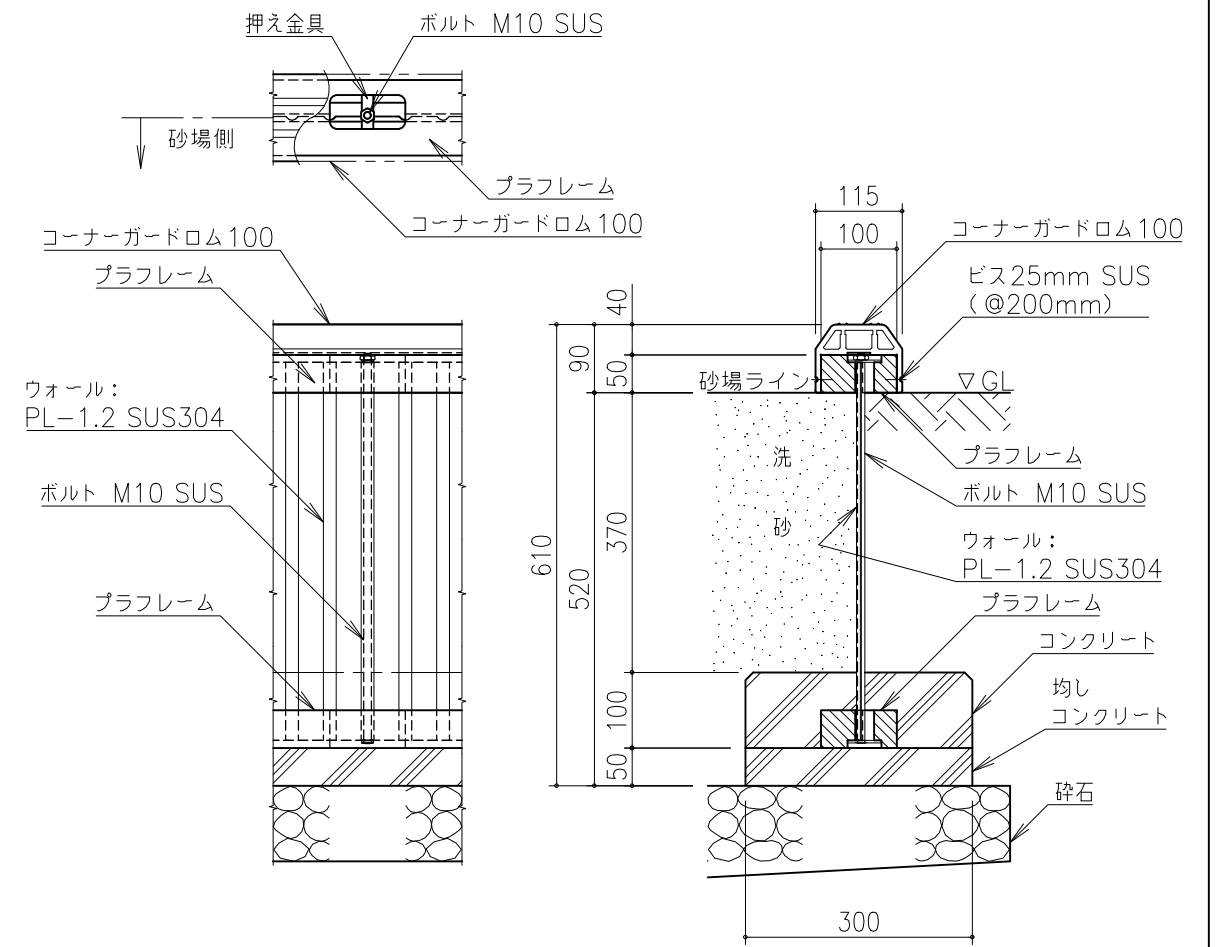
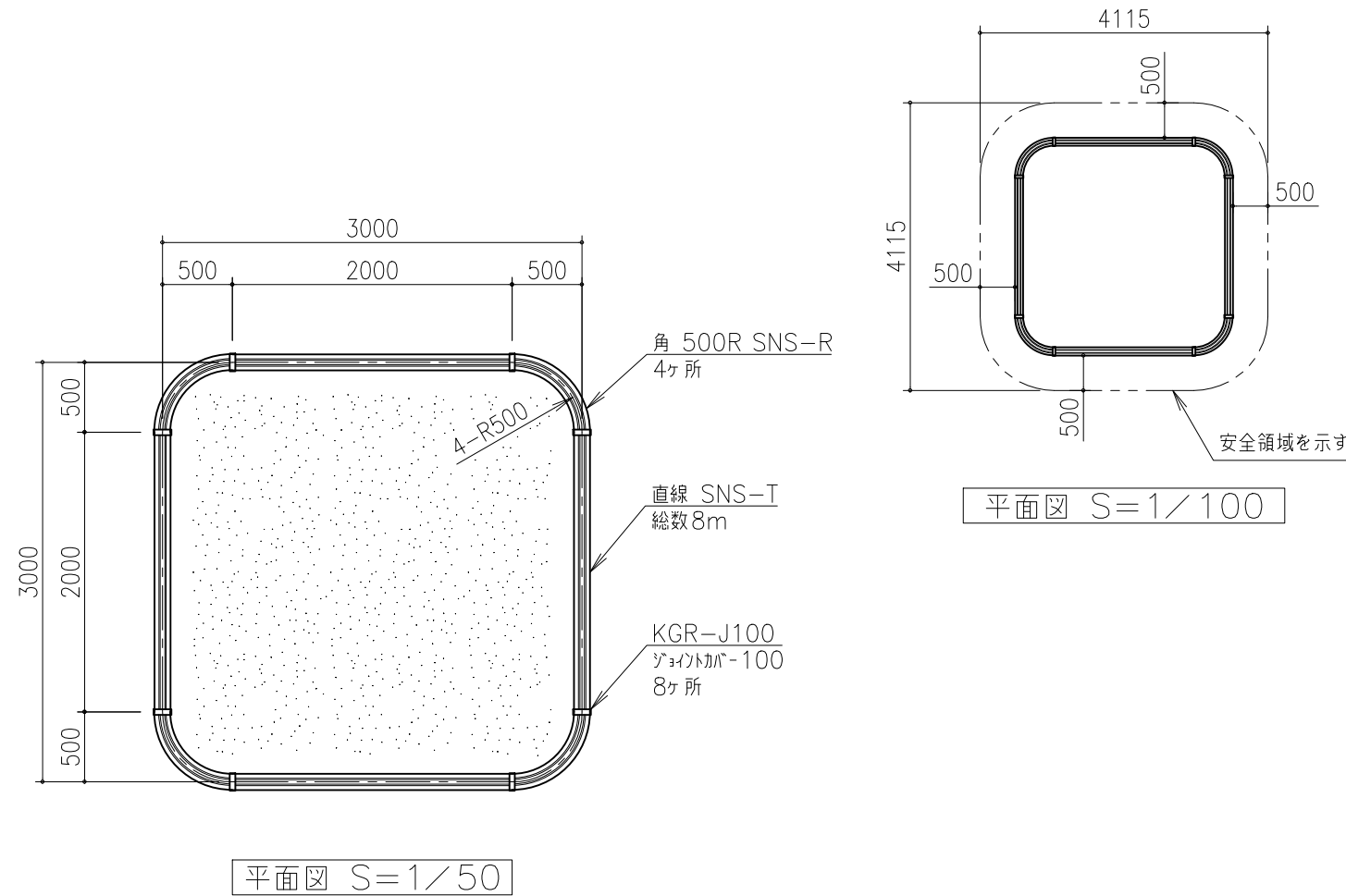


プラフレームは、リサイクルプラスチック成形品とする。
 コーナーガードロムは、耐候性合成ゴム (EPT550) 成形品とする。
 本製品は、遊具の安全に関する規準JPFA-SP-S: 2024適合製品とする。
 本製品は、(一社)日本公園施設業協会賠償責任保険加入製品とする。
 本製品は、ISO9001認証取得企業品とする。
 本製品は、(株)中村製作所製品同等品以上とする。
 安全領域内には、障害物等がないものとする。



改訂事項			検図	設計	製図	単位	尺度	名称	ステンレス砂場	分類	SNS		株式会社 中村製作所 NAKAMURA MFG. CORPORATION			
特記仕様変更	2014→2024	2024.05.31	鈴木	伊藤	鈴木	杉山	mm	図示	型番	SNS-S33	図面番号	SNSS33-301C	JOB	STD	DWG SIZE	A3
コーナーガードロム固定釘→ビス、ジョイントカバー型番変更	2021.06.21	鈴木	番号	1/1	備考	3000×3000				年月日	2018.09.28					