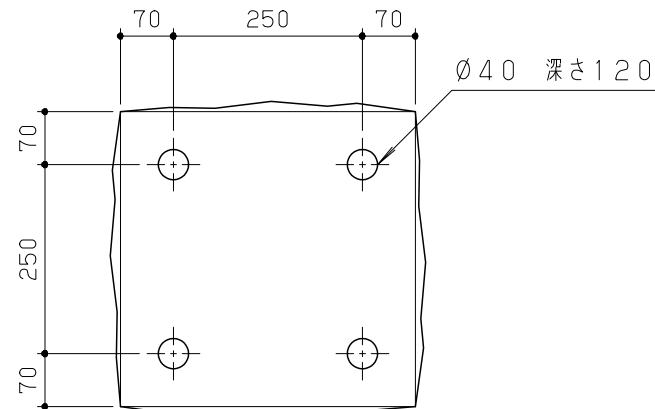
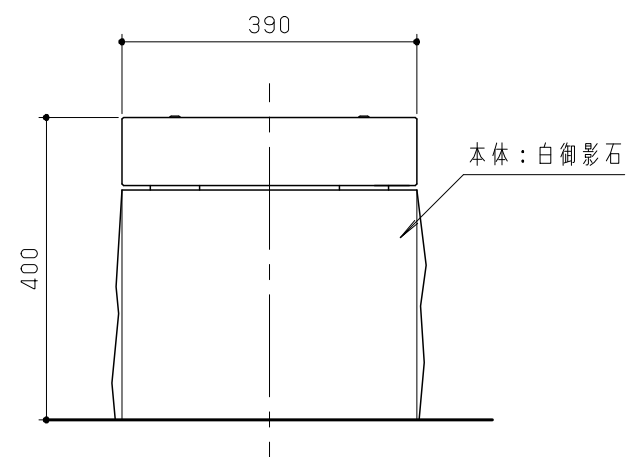


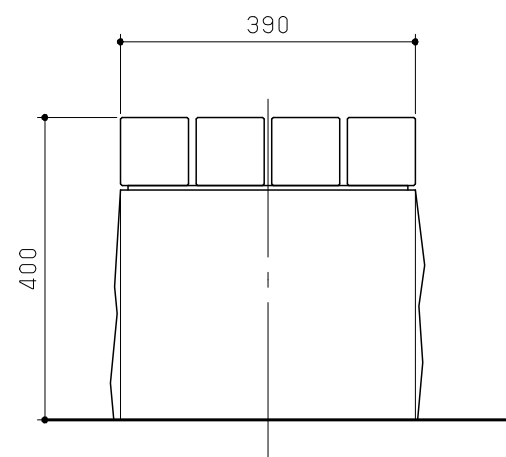
平面図 S=1/10



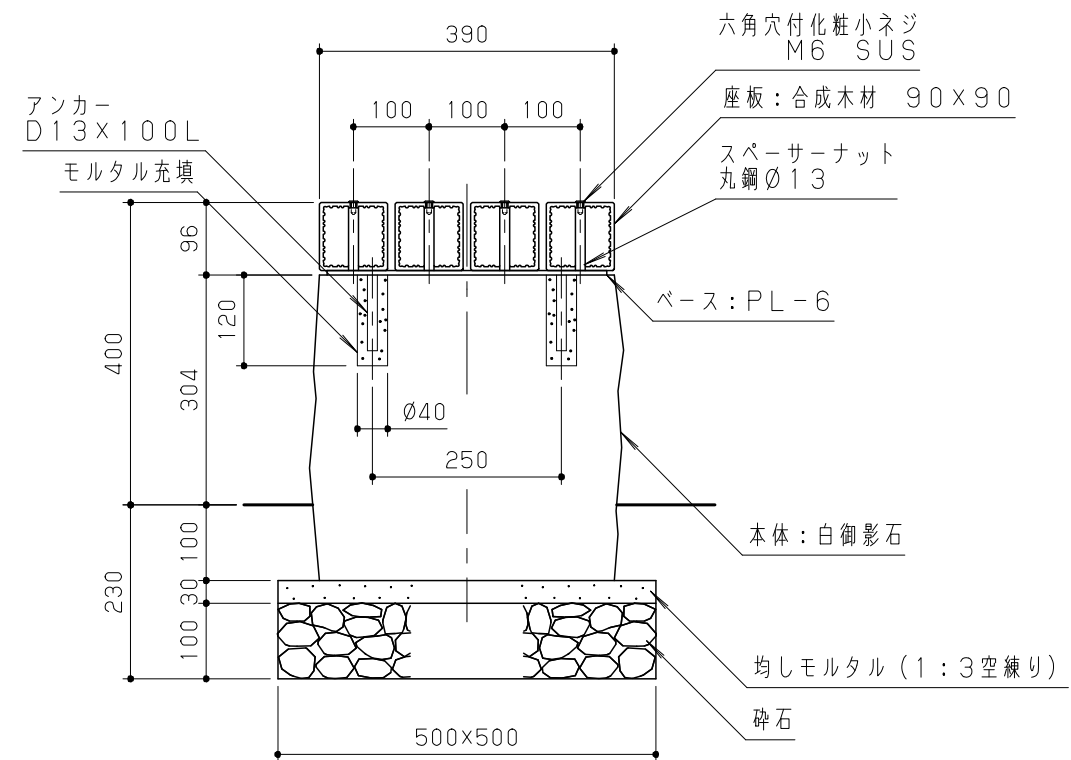
アンカー穴位置図 S=1/10



立面図 S=1/10



側面図 S=1/10



側断面図 S=1/10

合成木材は、木粉入り再生プラスチック（ポリプロピレン系、色：サンディーブラウン）とし、「再生有機系建材認定基準」適合品とする。
 本体は、白御影石とし、側面は割り肌仕上げ（上下面は切断後、平滑）とする。
 鋼材は、電気亜鉛メッキ処理の上、ポリエステル樹脂粉体塗装（ダークグレー）仕上げとする。
 本製品は、（一社）日本公園施設業協会賠償責任保険加入製品とする。
 本製品は、ISO9001認証取得企業製品とする。
 本製品は、（株）中村製作所製品同等品以上とする。

改訂事項			検図	設計	製図	単位	尺度	名称	ツール(合成木材)	分類	A-STD05			
ベース：FB→PLに変更/砕石寸法変更	19.03.05	本間	岩満	小川	小川	mm	図示	型番	STR-40RK	図面番号	STR40RK-301B			
スペーサーナットに変更	17.12.12	小川	番号	1/1	備考					年月日	17.07.25	JOB	STD	DWG SIZE A3