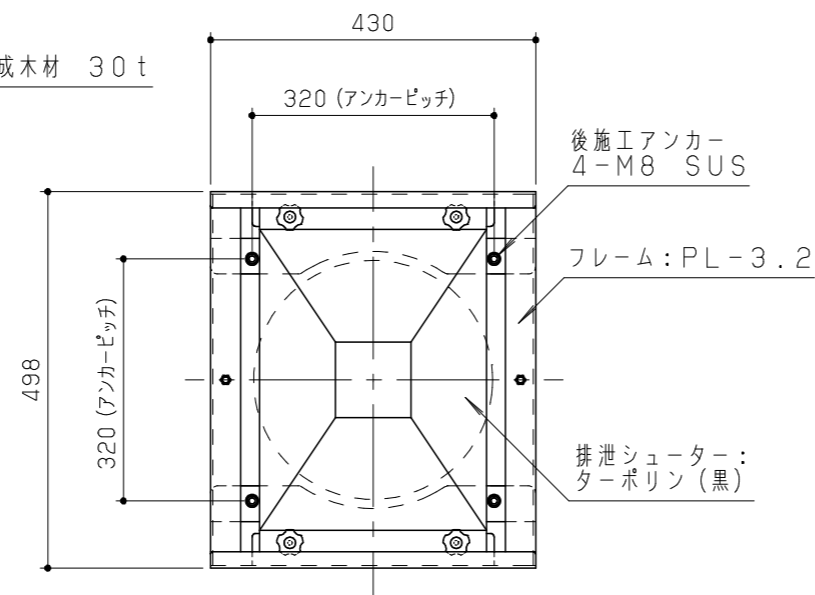
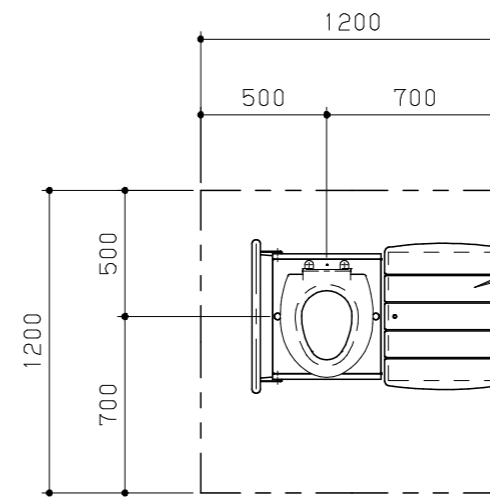


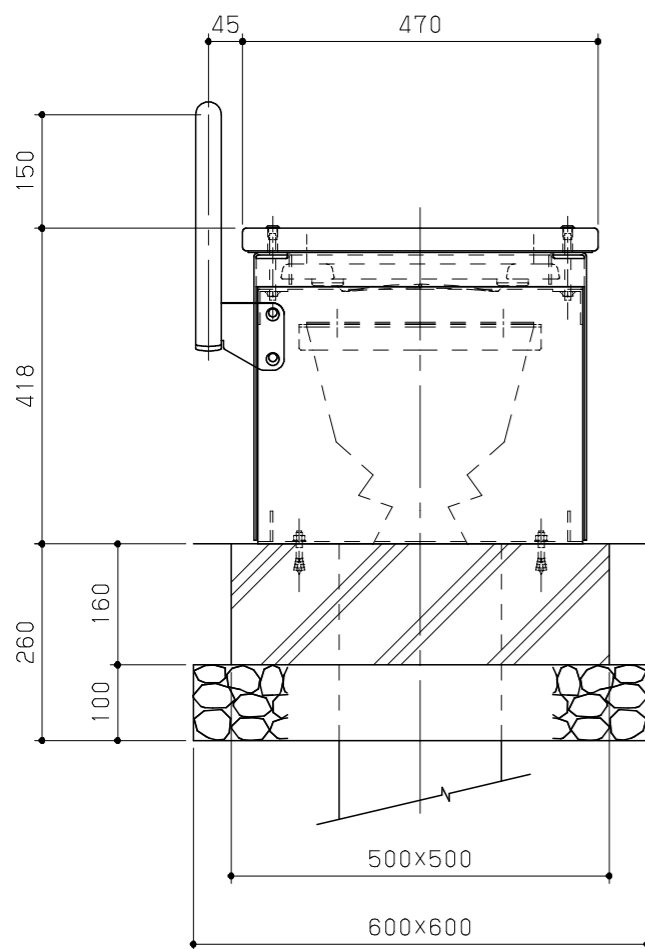
平面図 S=1/10



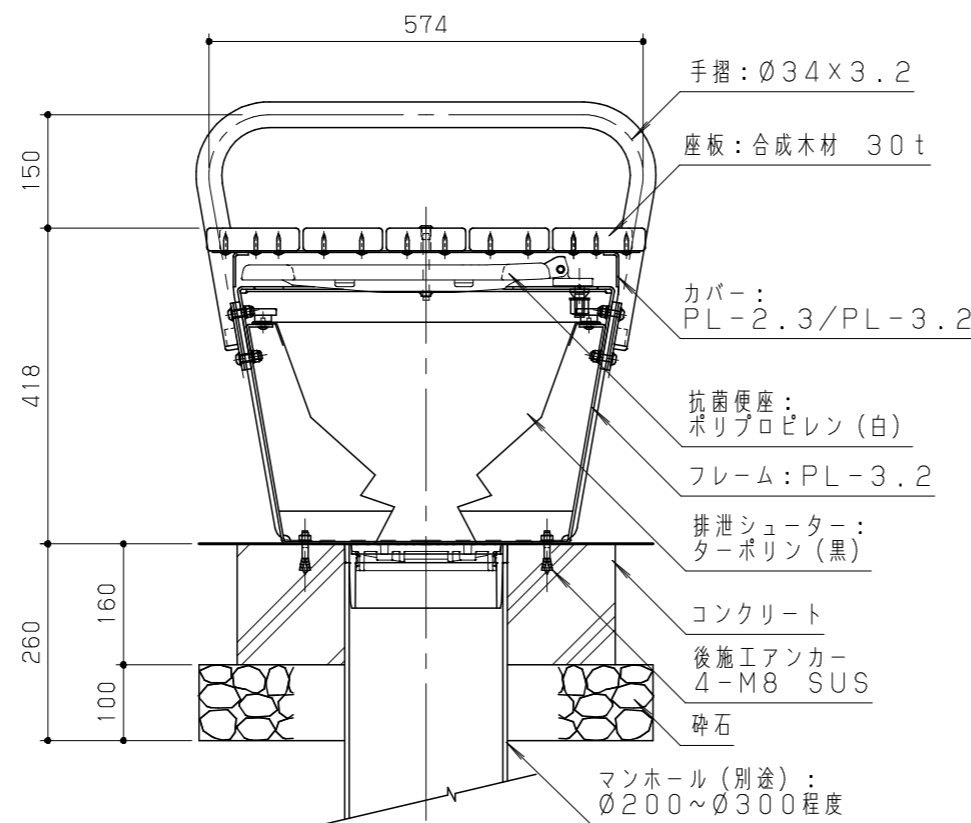
平断面図 S=1/10



※取外した座付カバーは、便器の横に置いて、手荷物置き場としてご利用いただけます。

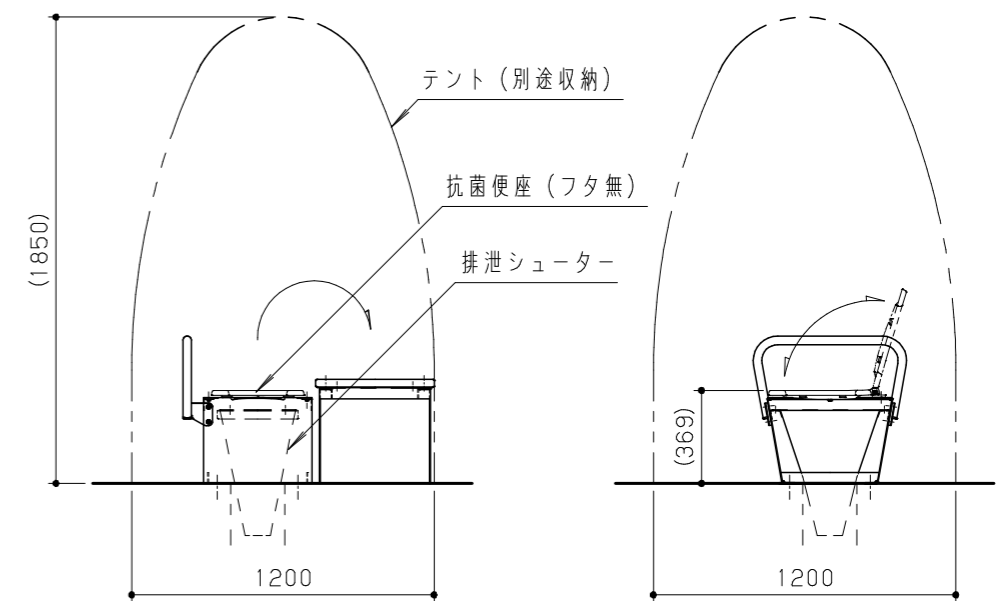


正面図 S=1/20



下水道直結または便槽タンク埋設

側断面図 S=1/10



トイレ展開図 S=1/30

合成木材は、木粉入り再生プラスチック (ポリプロピレン系、色: サンディーブラウン) とし「再生有機系建材認定基準」適合品とする。  
 鋼材は、電気亜鉛メッキ処理の上、ポリエステル樹脂粉体塗装 (パールグレー) 仕上げとする。  
 本製品は、(一社) 日本公園施設業協会賠償責任保険加入製品とする。  
 本製品は、ISO9001 認証取得企業製品とする。  
 本製品は、(株) 中村製作所製品同等品以上とする。  
 ※設置面が、舗装 (アスファルト、インターロッキング等) 仕上げの場合はテント固定用埋込フックの施工が別途必要です。(詳細別紙)

改訂事項		検図	設計	製図	単位	尺度	名称	トイレツール	分類	A-STD09		株式会社 中村製作所 NAKAMURA MFG. CORPORATION			
		岩満	中島	中島	mm	図示	型番	STR-BT01S	図面番号	STRBT01S-3010					
		番号			備考	座板: 合成木材 (手摺付き)			年月日	2019.10.01		JOB	STD+OPT	DWG SIZE	A3