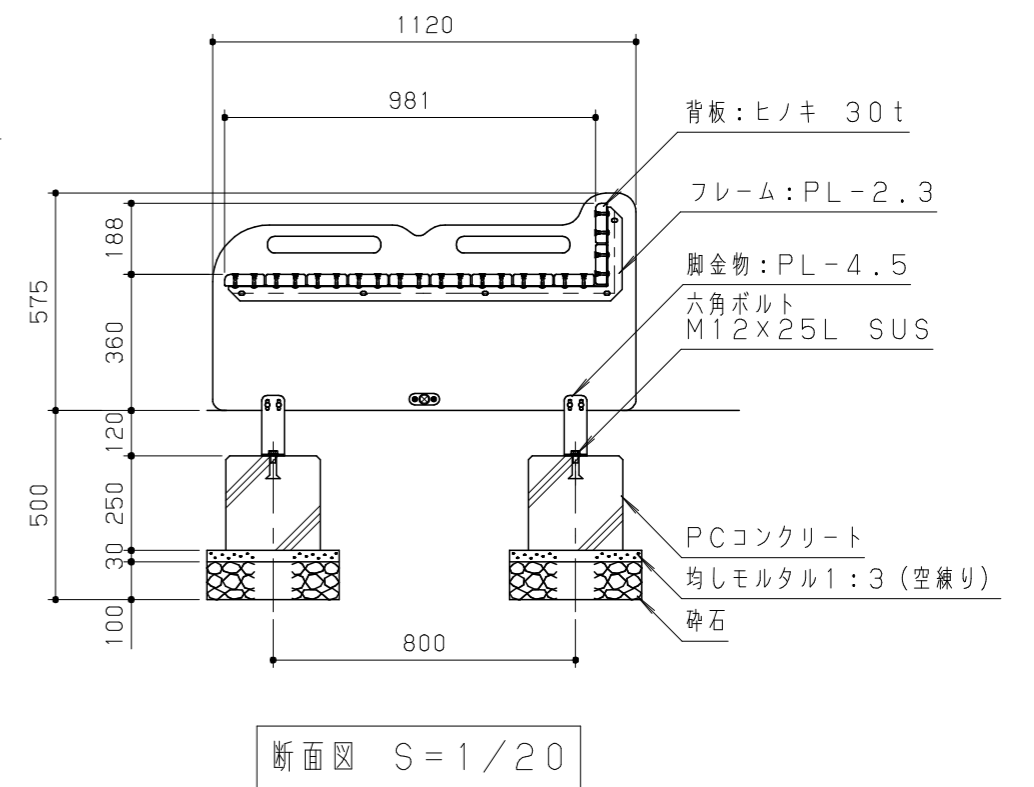
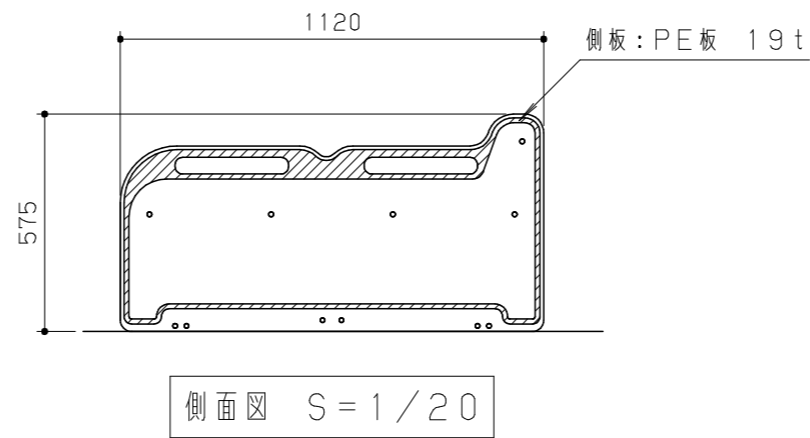
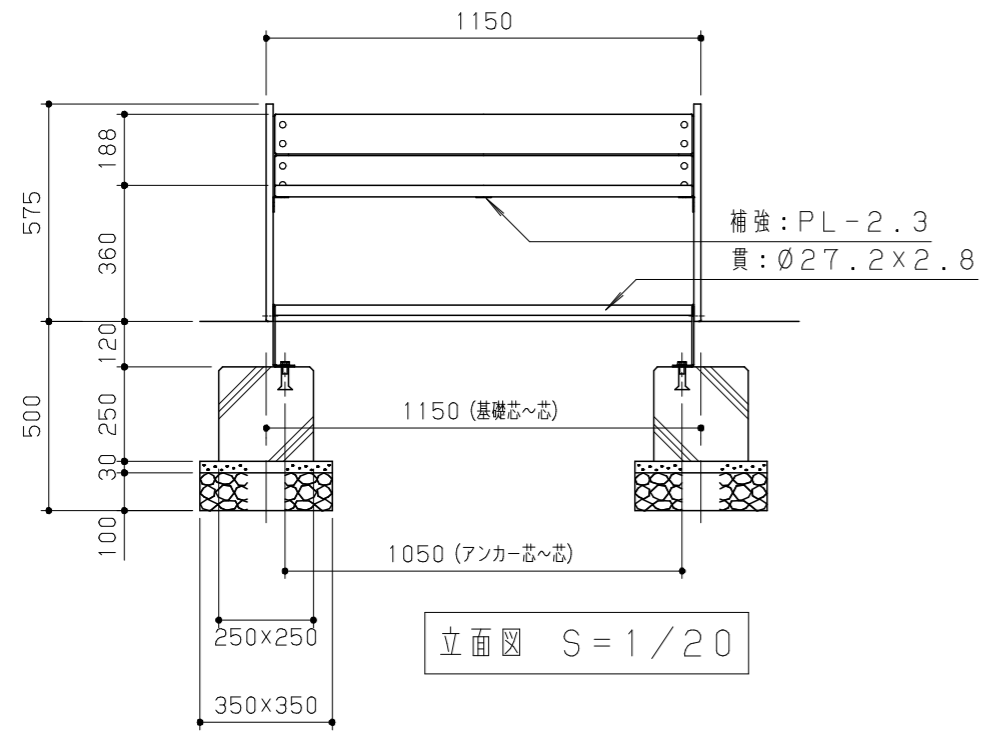
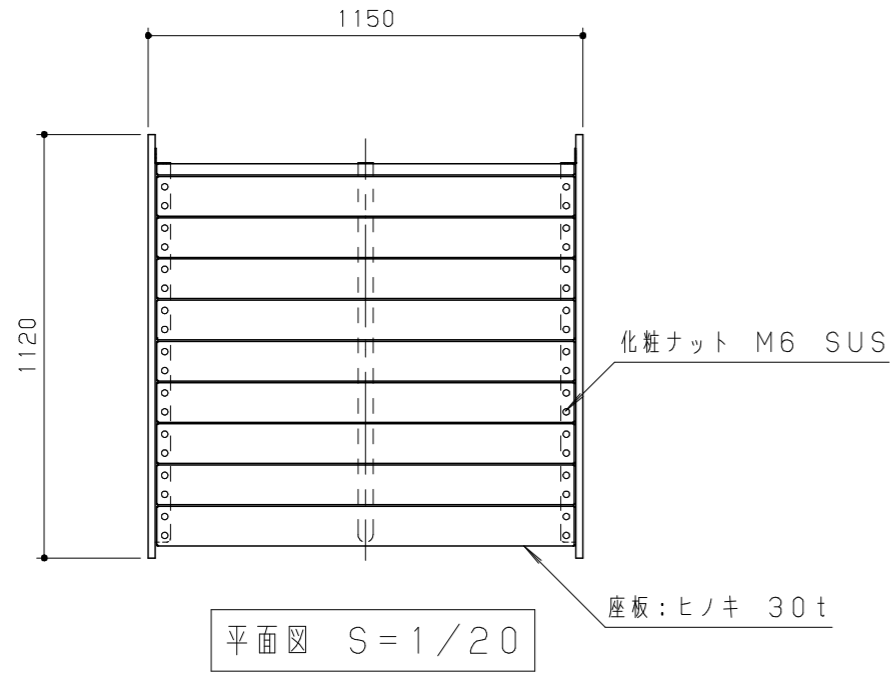


木材防腐処理は、低毒性木材防腐剤加圧注入処理とする。
 木材は、ヒノキ（一等材）とし、カンナ・ペーパーがけの上、木材保護着色塗料（イエロー）塗装仕上げとする。
 鋼材は、電気亜鉛メッキ処理の上、ポリエステル樹脂粉体塗装仕上げとする。
 ボルト・ナット類は全てステンレスとする。
 本製品は、（一社）日本公園施設業協会賠償責任保険加入製品とする。
 本製品は、ISO9001認証取得企業製品とする。
 本製品は、（株）中村製作所製品同等品以上とする。



| | | | | | | | | | | | | | | |
|------|--|--|----|-----|----|-------------|----|----|-------|------|------------|-----|-----|-------------|
| 改訂事項 | | | 検図 | 設計 | 製図 | 単位 | 尺度 | 名称 | 多目的縁台 | 分類 | F-STD08 | | | |
| | | | 岩満 | 酒井麻 | 中島 | mm | 図示 | 型番 | TA-EN | 図面番号 | TAENP-3010 | | | |
| | | | 番号 | 1/1 | 備考 | PC基礎: T11-F | | | | 年月日 | 2020.02.15 | JOB | STD | DWG SIZE A3 |

