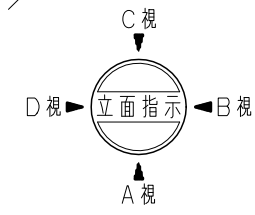


平面図 S=1/50

No	名称	仕様	数量
1	ステンレススライダー1500	PL-1.5 SUS304/PL-2.3	1
2	ステンレススライダー1000	PL-1.5 SUS304/PL-2.3	1
3	プロペラポール1500	Ø34×3.2	1
4	階段1000Z	ポリエチレン板 19t/25t/スチール	1
5	スクエアクライマー ミニ2	ポリエチレン板 19t/Ø27.2×2.8	1
6	スチールフェンス	Ø27.2×2.8/PL-3.2	2
7	2600ポストC	アルミ押出材 Ø89.1×3	4
8	3100ポストC	アルミ押出材 Ø89.1×3	4
-	四角デッキ	縞鋼板 2.3t	2

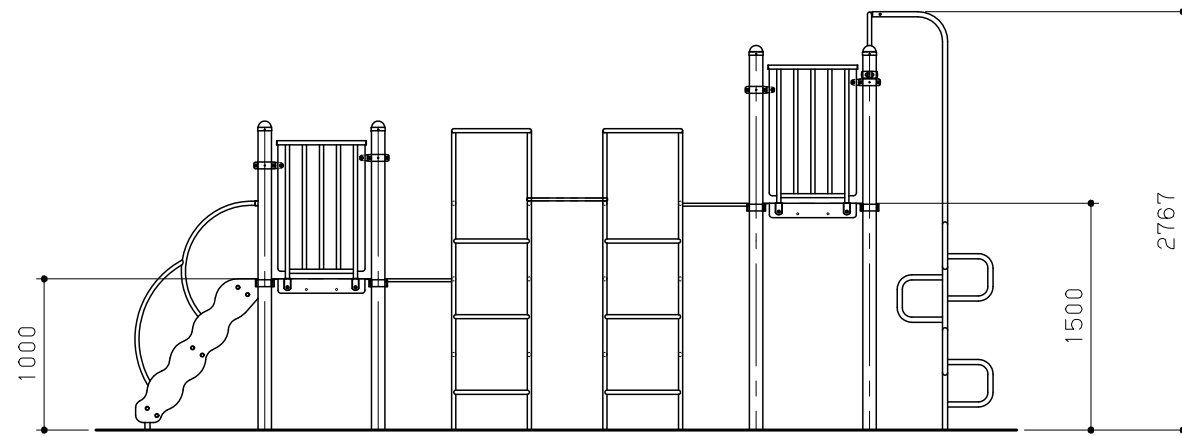
鋼材は、電気亜鉛メッキ処理の上、ポリエステル樹脂粉体塗装またはアクリル樹脂塗料塗装仕上げとする。(ポストを除く)
 ポストは、アルミ押出材としポリエステル樹脂粉体塗装仕上げとする。
 プラスチックの部品は、ポリエチレン板とする。
 プラスチックの部品の外形寸法は、設計値と異なる場合があります。

本製品は、遊具の安全に関する規準JPFA-SP-S:2024適合製品とする。
 本製品は、(一社)日本公園施設業協会賠償責任保険加入製品とする。
 本製品は、ISO9001認証取得企業製品とする。
 本遊具の対象年齢は、3~6才とする。
 (幼児は保護者監督のもとで遊ばせること)
 安全領域内には、障害物等がないものとし、落下高さに見合った衝撃吸収性能を有する素材を敷設すること。

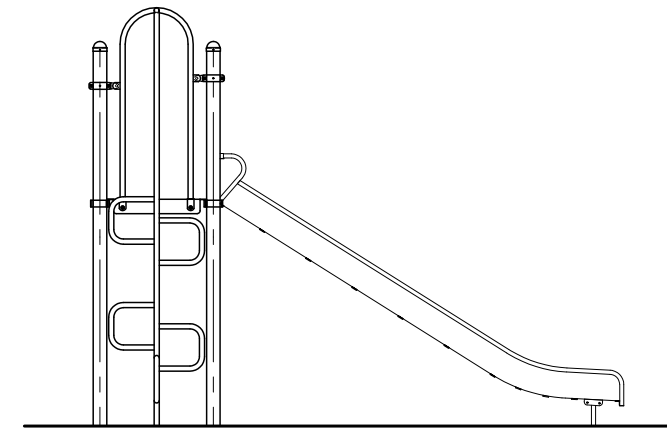


安全領域を示す

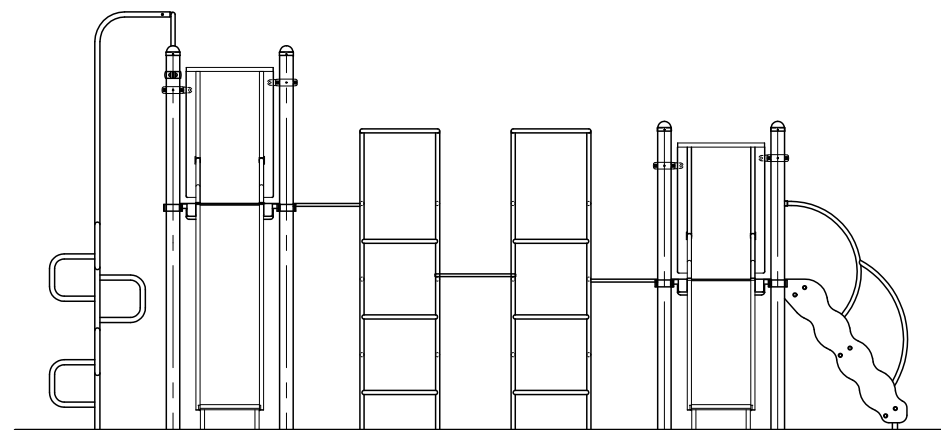
改訂事項			検図	設計	製図	単位	尺度	名称	TBアスレチックツアー	分類	F-STD07		株式会社 中村製作所 NAKAMURA MFG. CORPORATION
特記仕様変更	24.04.19	村上	岩満	村上	本間	mm	図示	型番	TB-A035A	図面番号	TBA035A-301D		
アクセサリ変更/型番改訂、No5アイテム名称変更	23.06.06	村上	番号	1/3	備考	対象年齢3~6才			年月日	2021.10.08	JOB	STD	DWG SIZE A3



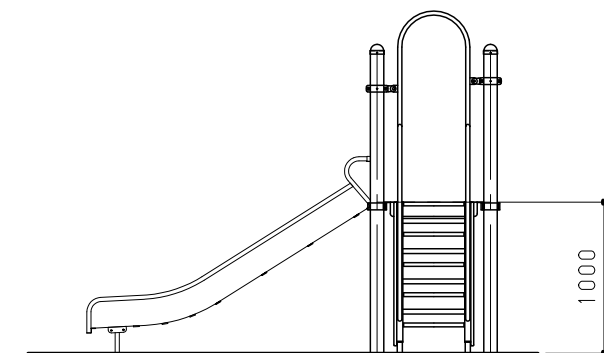
C 視立面図 S = 1 / 50



D 視立面図 S = 1 / 50

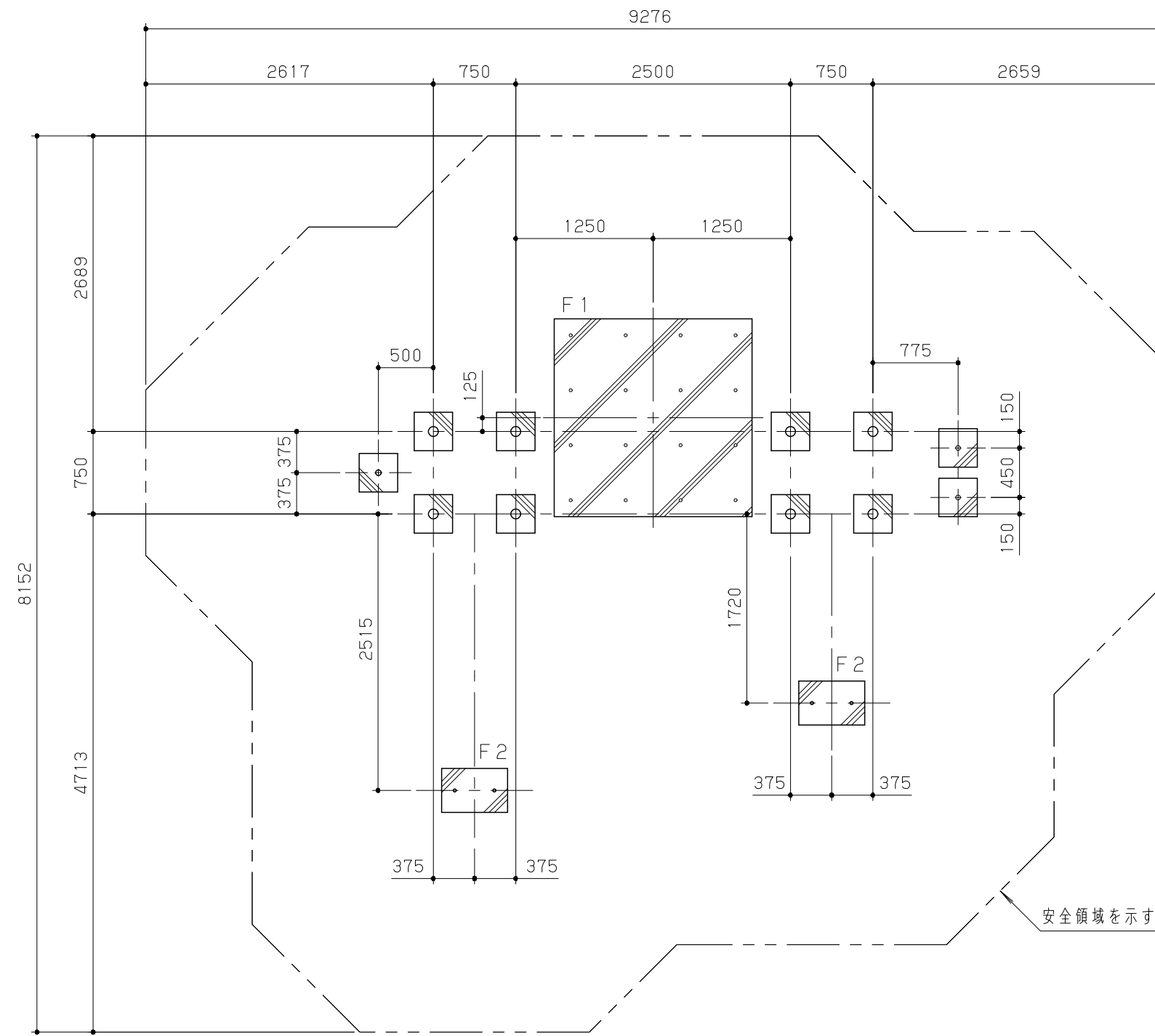


A 視立面図 S = 1 / 50



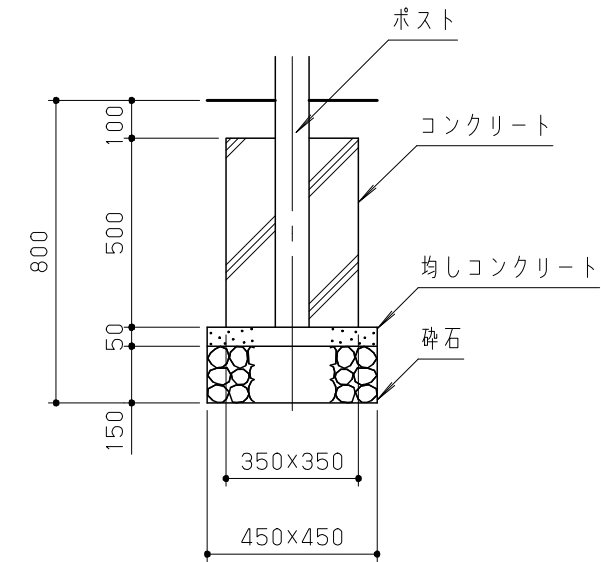
B 視立面図 S = 1 / 50

改訂事項			検図	設計	製図	単位	尺度	名称	TBアスレチックツアー	分類	F-STD07	株式会社 中村製作所 NAKAMURA MFG. CORPORATION			
アクセサリ変更/型番改訂	23.06.06	村上	岩満	村上	本間	mm	図示	型番	TB-A035A	図面番号	TBA035A-302B	JOB	STD	DWG SIZE	A3
スカイラダー用ポスト長さ変更(2100C→2300C)	22.02.01	本間	番号	2/3	備考					年月日	2021.10.08				

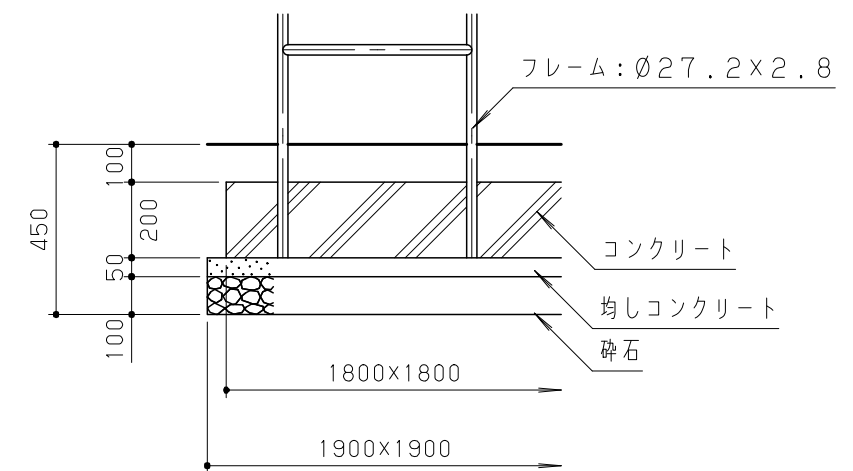


基礎伏図 S = 1/50

安全領域を示す

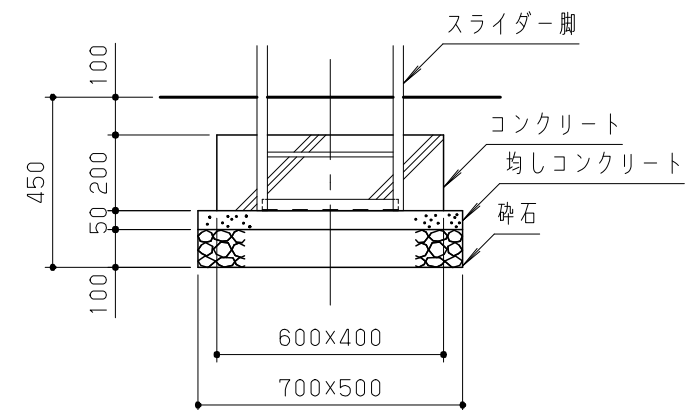


基礎断面詳細図 S = 1/20



F1基礎断面詳細図 S = 1/20

(スクエアクライマー ミニ用基礎)



F2基礎詳細図 S = 1/20

改訂事項			検図	設計	製図	単位	尺度	名称	TBアスレチックツアー	分類	F-STD07		 株式会社 中村製作所 NAKAMURA MFG. CORPORATION		
			岩満	村上	本間	mm	図示	型番	TB-A035A	図面番号	TBA035A-303A				
アクセサリ変更/型番改訂			23.06.06	村上	番号	3/3	備考			年月日	2021.10.08	JOB	STD	DWG SIZE	A3