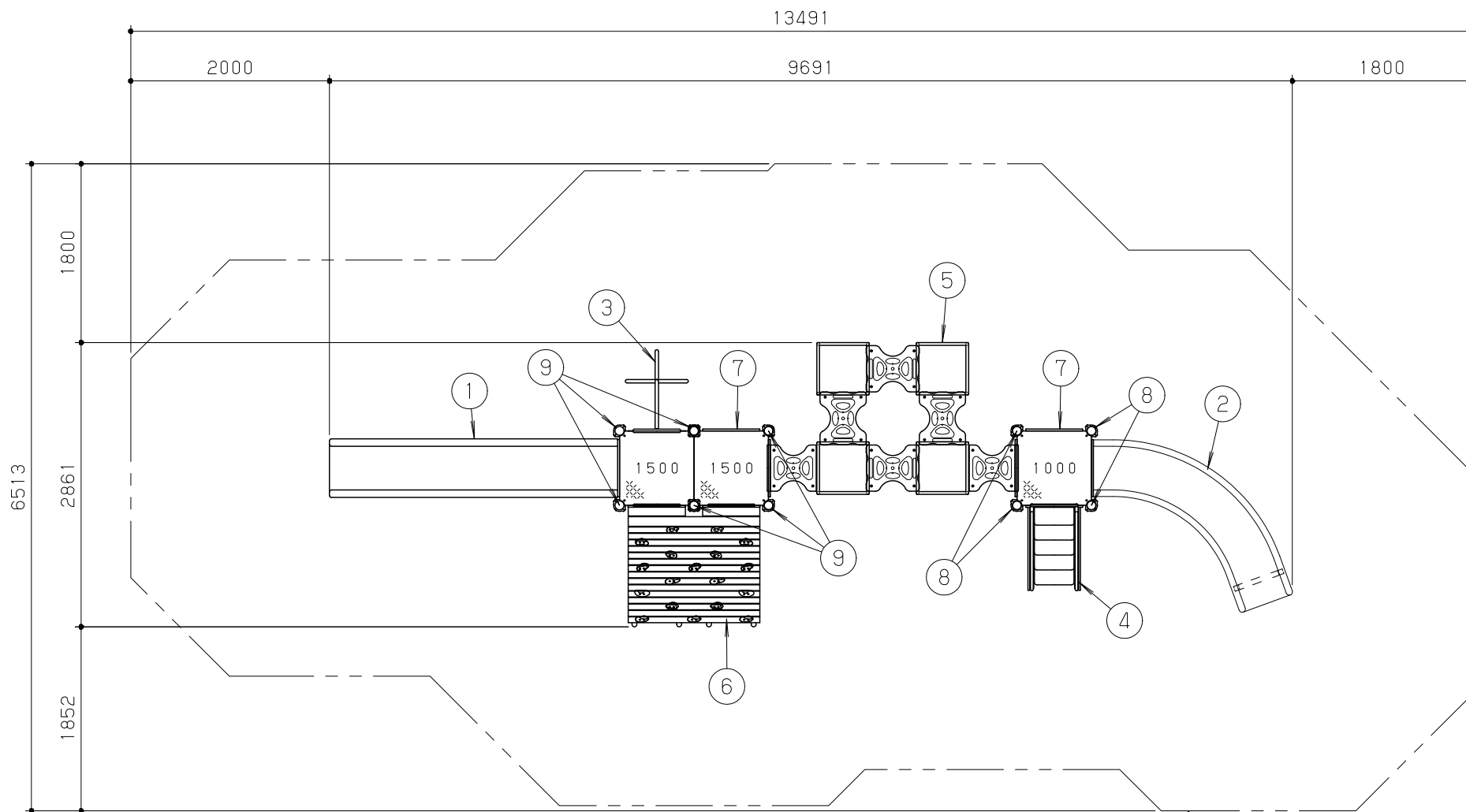
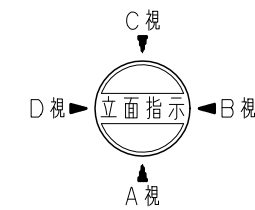


No	名称	仕様	数量
1	スライダーS1500	ポリエチレン回転成型品/ポリエチレン板 19t	1
2	スライダーR1000	ポリエチレン回転成型品/ポリエチレン板 19t	1
3	プロペラポール1500	Ø34×3.2	1
4	階段1000	ポリエチレン板 19t/25t/スチール	1
5	スクエアクライマー ミニ2	ポリエチレン板 19t/Ø27.2×2.8	1
6	デッキクライマー1500	合成木材 30t/スチール	1
7	フェンスパネル	ポリエチレン板 19t	2
8	2600ポストC	アルミ押出材 Ø89.1×3	4
9	3100ポストC	アルミ押出材 Ø89.1×3	6
-	四角デッキ	編鋼板 2.3t	3



木材は、木粉入り再生プラスチック（ポリプロピレン系、色：サンディブラウン）とし、「再生有機系建材認定基準」適合品とする。
 鋼材は、電気亜鉛メッキ処理の上、ポリエステル樹脂粉体塗装仕上げとする。（ポストを除く）
 ポストは、アルミ押出材としポリエステル樹脂粉体塗装仕上げとする。
 プラスチックの部品は、ポリエチレン回転成型品およびポリエチレン板とする。
 プラスチックの部品の外形寸法は、設計値と異なる場合があります。

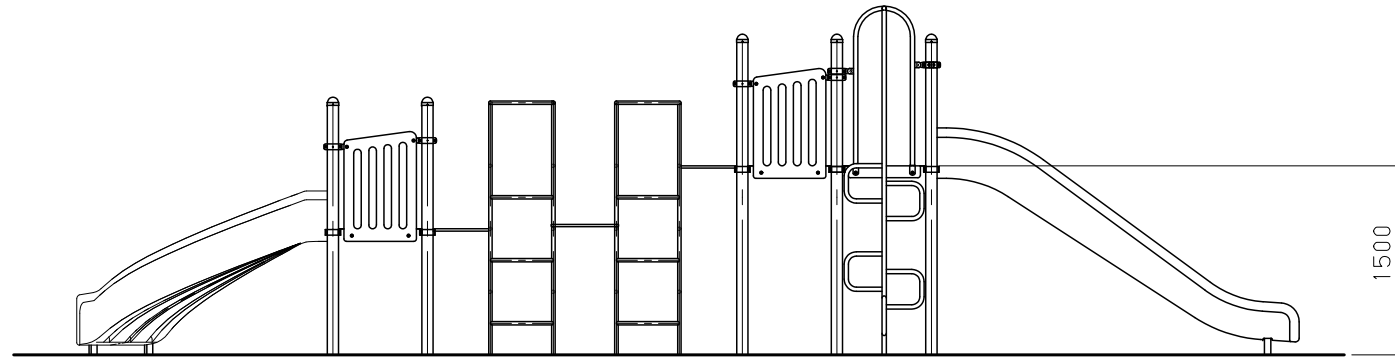
本製品は、遊具の安全に関する規準 JPF A-SP-S：2024 適合製品とする。
 本製品は、（一社）日本公園施設業協会賠償責任保険加入製品とする。
 本製品は、ISO9001 認証取得企業製品とする。
 本遊具の対象年齢は、6～12才とする。
 安全領域内には、障害物等がないものとし、落下高さに見合った衝撃吸収性能を有する素材を敷設すること。



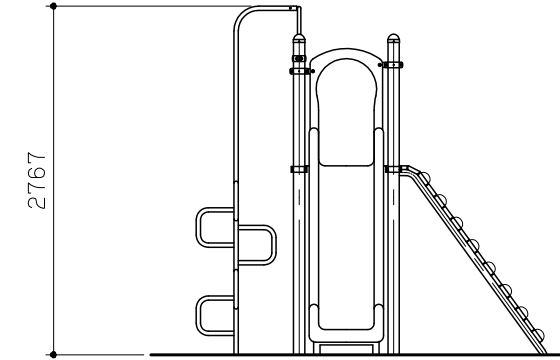
平面図 S=1/60

安全領域を示す

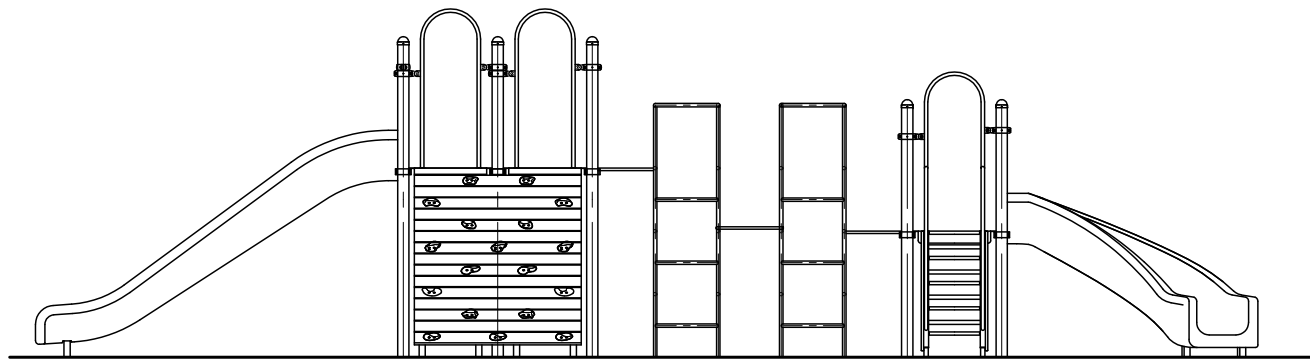
改訂事項			検図	設計	製図	単位	尺度	名称	TBアスレチックツアー	分類	F-STD07		株式会社 中村製作所 NAKAMURA MFG. CORPORATION
特記仕様変更	24.04.19	村上	岩満	白石	本間	mm	図示	型番	TB-A036AS	図面番号	TBA036AS-301B		
アクセサリ変更/型番改訂、No5アイテム名称変更	23.05.02	村上	番号	1/3	備考	対象年齢6~12才		年月日	2021.10.07				



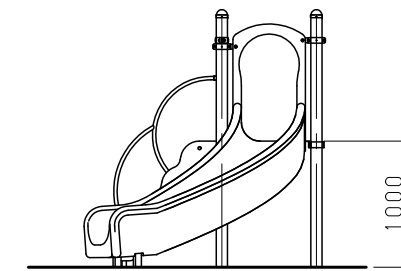
C 視立面図 S = 1 / 60



D 視立面図 S = 1 / 60

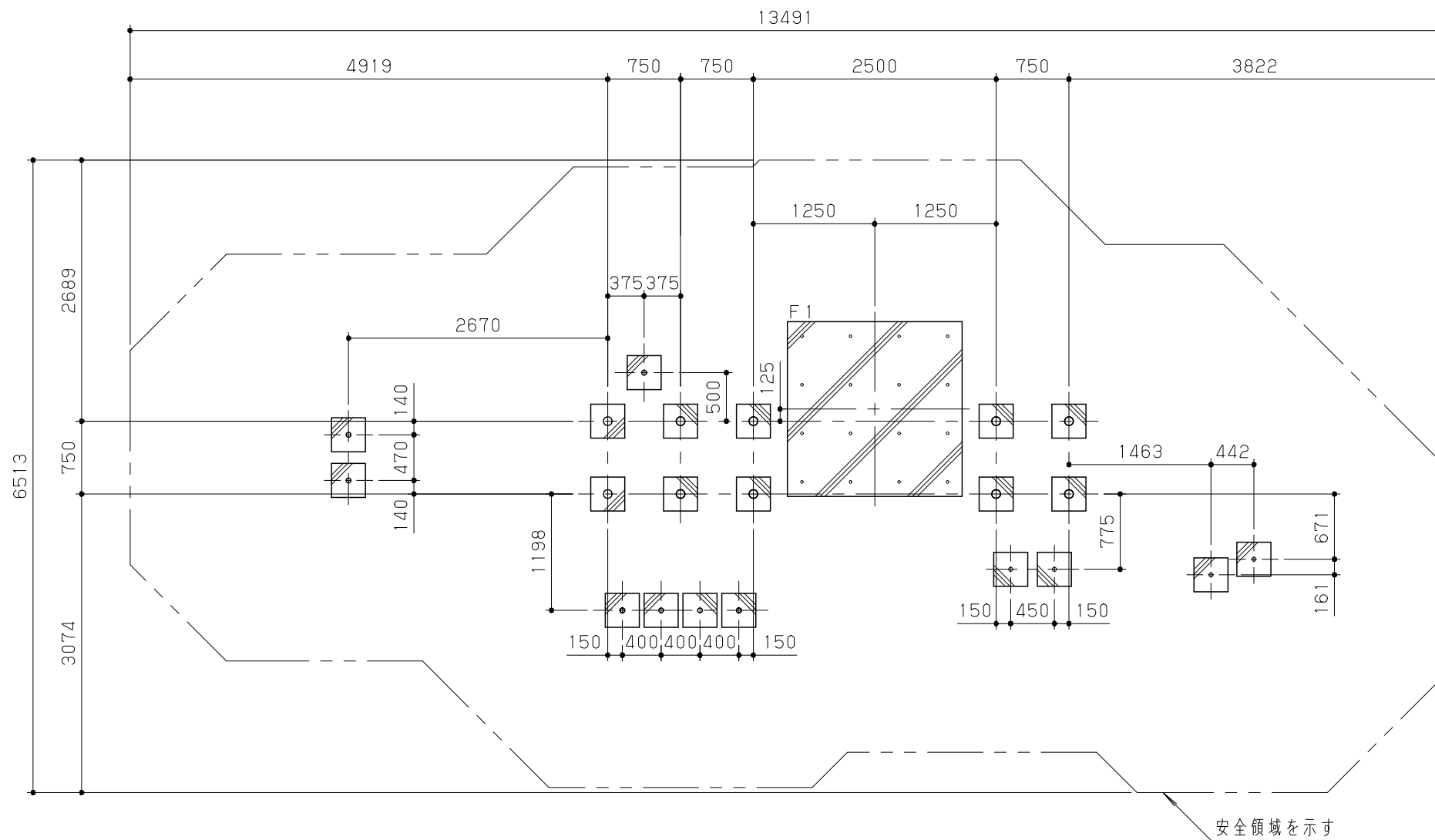


A 視立面図 S = 1 / 60

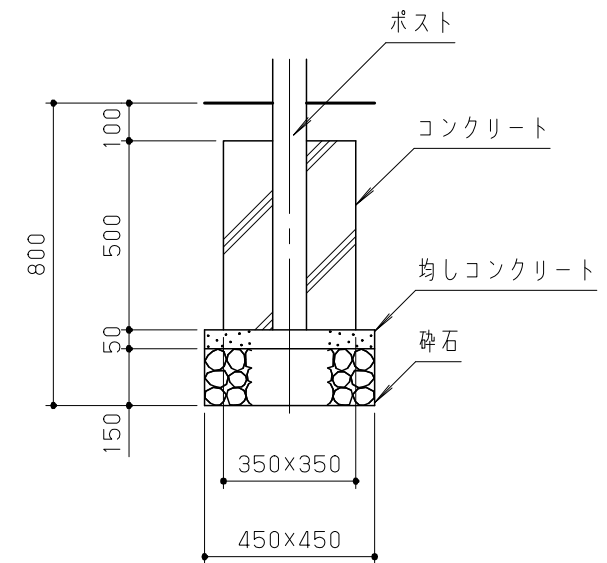


B 視立面図 S = 1 / 60

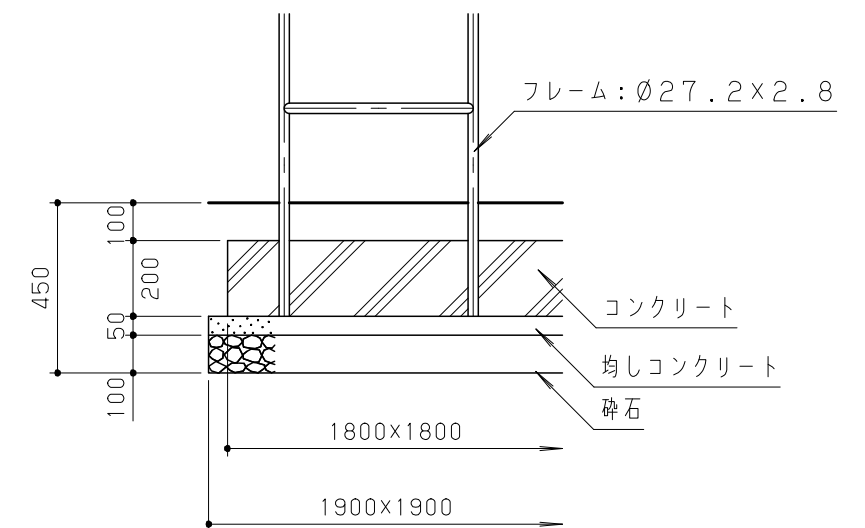
改訂事項			検図	設計	製図	単位	尺度	名称	TBアスレチックツアー	分類	F-STD07	 株式会社 中村製作所 NAKAMURA MFG. CORPORATION			
			岩満	白石	本間	mm	図示	型番	TB-A036A	図面番号	TBA036A-302A				
アクセサリ変更/型番改訂			23.05.02	村上	番号	2/3	備考			年月日	2021.10.07	JOB	STD	DWG SIZE	A3



基礎伏図 S = 1/60



基礎断面詳細図 S = 1/20



F1基礎断面詳細図 S = 1/20

(スクエアクライマー ミニ用基礎)

改訂事項			検図	設計	製図	単位	尺度	名称	TBアスレチックタワー	分類	F-STD07	 株式会社 中村製作所 NAKAMURA MFG. CORPORATION			
			岩満	白石	本間	mm	図示	型番	TB-A036A	図面番号	TBA036A-303A				
アクセサリ変更/型番改訂	23.05.02	村上	番号	3/3	備考					年月日	2021.10.07	JOB	STD	DWG SIZE	A3