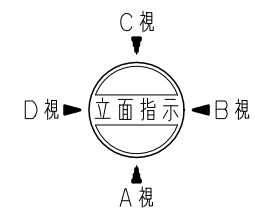


平面図 S = 1/50

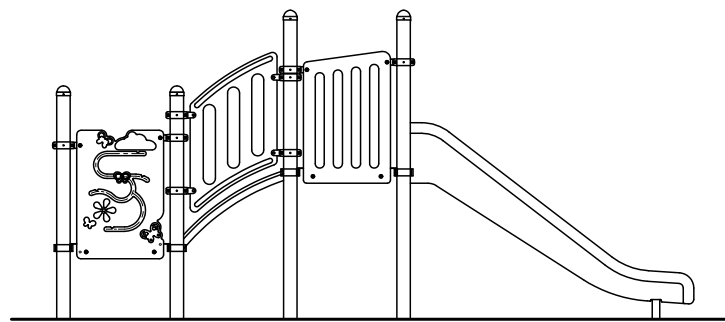


No	名称	仕様	数量
1	スライダーS1000	ポリエチレン回転成型品/ポリエチレン板 19t	1
2	ステップパネル500	ポリエチレン板 19t/スチール	1
3	リングクライマー1000	Ø27.2×2.8	1
4	ブリッジ	ポリエチレン板 19t/Ø42.7×3.5	1
5	フェンスパネル	ポリエチレン板 19t	2
6	ちょうちょパネル	ポリエチレン板 19t	1
7	2600ポストC	アルミ押出材 Ø89.1×3	4
8	2100ポストC	アルミ押出材 Ø89.1×3	4
-	四角デッキ	縞鋼板 2.3t	2

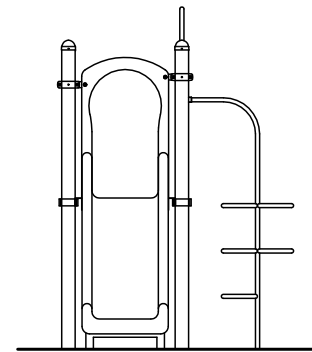
鋼材は、電気亜鉛メッキ処理の上、ポリエステル樹脂粉体塗装仕上げとする。(ポストを除く)  
 ポストは、アルミ押出材としポリエステル樹脂粉体塗装仕上げとする。  
 プラスチックの部品は、ポリエチレン回転成型品およびポリエチレン板とする。  
 プラスチックの部品の外形寸法は、設計値と異なる場合があります。

本製品は、遊具の安全に関する規準JPFA-SP-S:2024適合製品とする。  
 本製品は、(一社)日本公園施設業協会賠償責任保険加入製品とする。  
 本製品は、ISO9001認証取得企業製品とする。  
 本製品は、(株)中村製作所製品同等品以上とする。  
 本遊具の対象年齢は、3~6才とする。(幼児は保護者監督のもとで遊ばせること)  
 安全領域内には、障害物等がないものとし、  
 落下高さに見合った衝撃吸収性能を有する素材を敷設すること。

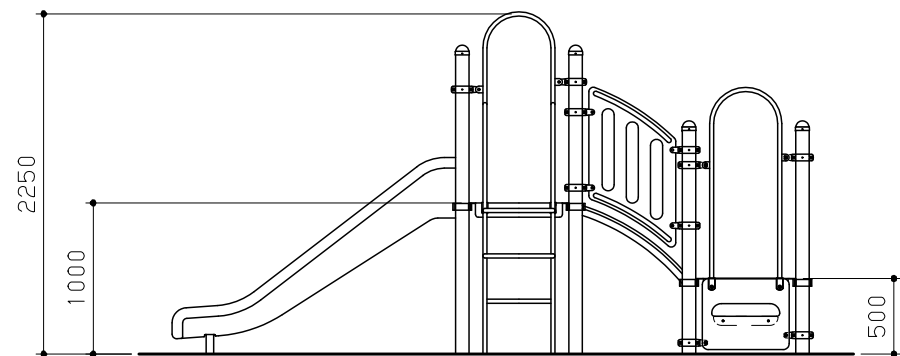
改訂事項			検図	設計	製図	単位	尺度	名称	トットビルダー ブラウニーハウス	分類	F-STD07		 株式会社 中村製作所 NAKAMURA MFG. CORPORATION		
			酒井麻	村上	村上	mm	図示	型番	TB-B014	図面番号	TBB014-301A				
特記仕様変更			24.04.19	村上	番号	1/3	備考			年月日	2023.06.08	JOB	STD	DWG SIZE	A3



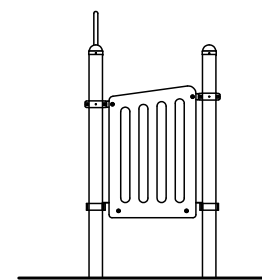
C 視 立 面 図 S = 1 / 50



D 視 立 面 図 S = 1 / 50

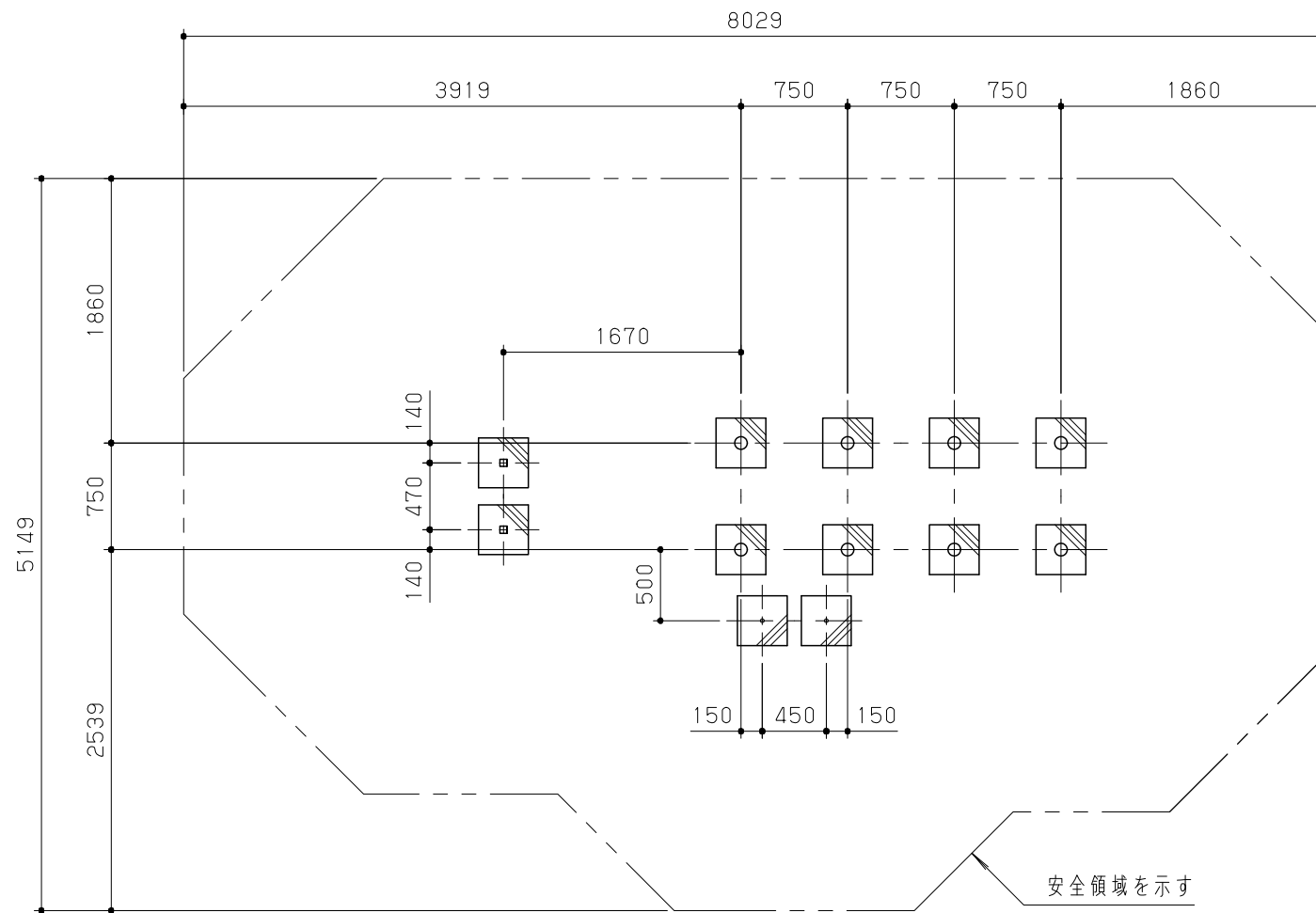


A 視 立 面 図 S = 1 / 50

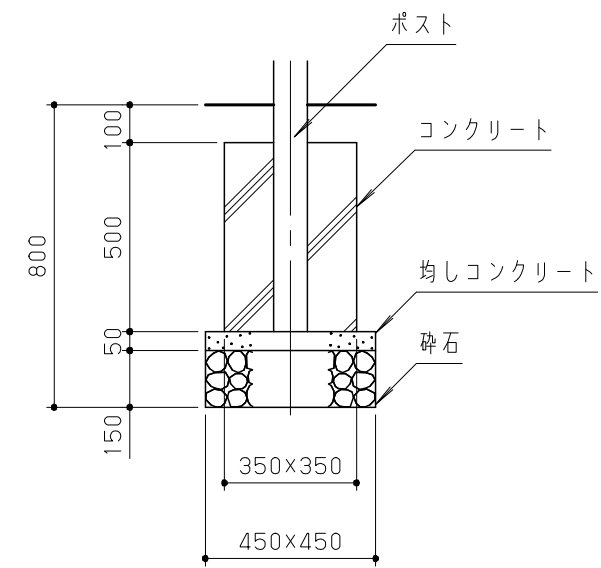


B 視 立 面 図 S = 1 / 50

改 訂 事 項			検 図	設 計	製 図	単 位	尺 度	名 称	トットビルダー ブラウニーハウス	分 類	F-STD07	 株式 中村製作所 NAKAMURA MFG. CORPORATION			
			酒井麻	村上	村上	mm	図示	型 番	TB-B014	図面番号	TBB014-3020				
			番号	2/3	備考					年 月 日	2023.06.08	JOB	STD	DWG SIZE	A3



基礎伏図 S = 1 / 50



基礎標準断面詳細図 S = 1 / 20

改訂事項		検図	設計	製図	単位	尺度	名称	トットビルダー プラウニーハウス	分類	F-STD07	 株式会社 中村製作所 NAKAMURA MFG. CORPORATION			
		酒井麻	村上	村上	mm	図示	型番	TB-B014	図面番号	TBB014-3030				
		番号	3/3	備考					年月日	2023.06.08		JOB	STD	DWG SIZE